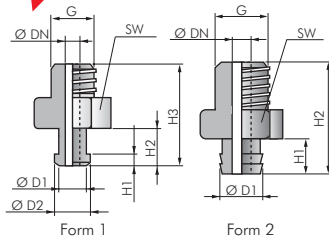


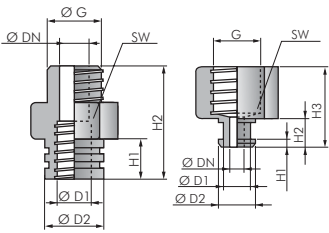
# Vakuum-Sauger

**NEU**



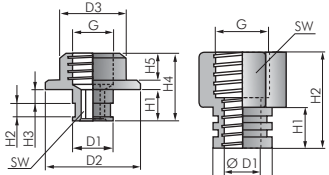
Form 1

Form 2



Form 3

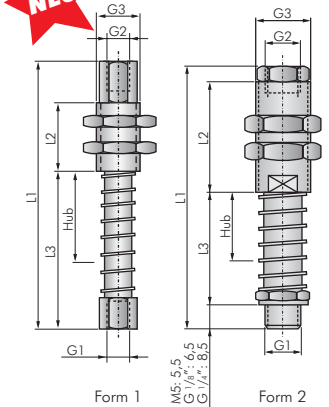
Form 4



Form 5

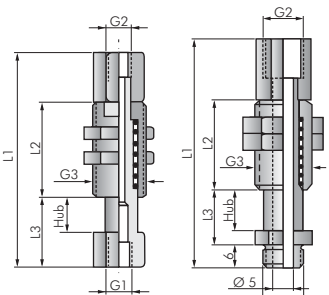
Form 6

**NEU**



Form 1

Form 2



Form 3

Form 4

## Saugerhalter

Typ	Werkstoff	Form	SW	G	DN	D1	D2	D3	H1	H2	H3	H4	H5	Halter-typ
VSPH A50	Ms vernickelt	1	7	M 5	1,5	2,3	3,1	-	2,3	5,7	13,2	-	-	A
VSPH B50	Ms vernickelt	1	8	M 5	2,8	4,2	5,2	-	6,0	8,0	17,0	-	-	B
VSPH C18	Aluminium	5	3	M 5	3,1	7,5	16,0	G 1/8"	5,0	3,0	1,5	14,5	3,5	C
VSPH D18 i	Aluminium	5	5	G 1/8"	5,2	10,0	21,0	15,0	7,0	3,5	3,0	15,0	6,0	D
VSPH E18 i	Aluminium	5	6	G 1/8"	6,3	15,0	28,0	15,0	9,0	4,5	3,5	18,0	6,0	E
VSH F18 i	Aluminium	4	14	G 1/8"	3,3	5,7	7,7	-	3,0	7,5	19,5	-	-	F
VSH F18	Aluminium	2	14	G 1/8"	4,0	7,5	-	-	6,4	18,8	-	-	-	F
VSH G14 i	Aluminium	4	17	G 1/4"	4,0	8,6	13,0	-	2,3	12,0	27,0	-	-	G
VSH G14	Aluminium	1	17	G 1/4"	4,0	8,6	13,0	-	2,3	12,0	27,0	-	-	G
VSH H50	Aluminium	1	8	M 5	2,4	5,5	7,3	-	2,5	5,5	15,5	-	-	H
VSH H18	Aluminium	1	14	G 1/8"	3,0	5,5	7,3	-	2,5	5,5	19,5	-	-	H
VSH H18 i	Aluminium	4	14	G 1/8"	3,0	5,5	7,3	-	2,5	5,5	15,5	-	-	H
VSH K14	Aluminium	3	17	G 1/4"	6,5	M 8	13,0	-	9,0	25,0	-	-	-	K
VSH K14 i	Aluminium	6	17	G 1/4"	6,5	M 8	13,0	-	9,0	21,0	-	-	-	K

## Federstößel

Werkstoffe: Stahl verzinkt / Messing vernickelt/blank

Typ	Typ	G1	G2	Hub	G3	L1	L2	L3	Form
Standard	verdrehsicher		(IG)						
VSFS 50/50-05	---	M 5 IG	M 5	5	G 1/8"	42,0	15	16,7	1
VSPFS 50/50-07	---	M 5 IG	M 5	7	G 1/8"	43,0	19	14,0	3
VSFS 50/50-10	VSFS 50/50-10V	M 5 IG	M 5	10	G 1/8"	47,0	15	22,5	1
VSFS 50/50-20	VSFS 50/50-20V	M 5 IG	M 5	20	G 1/8"	59,0	15	34,5	1
VSFS 50A/50-10	---	M 5 AG	M 5	10	M 12x1*	52,5	19	21,0	2
VSFS 50A/50-20	---	M 5 AG	M 5	20	M 12x1*	62,5	19	31,0	2
VSPFS 18A/18-08	---	G 1/8" AG	G 1/8"	8	M 14x1,5	54,0	22	11,0	4
VSPFS 18A/18-20	---	G 1/8" AG	G 1/8"	20	M 16x1,5	80,0	35	23,0	4
VSFS 18A/18-25	---	G 1/8" AG	G 1/8"	25	M 16x1	93,0	30	42,5	2
VSFS 18A/18-50	---	G 1/8" AG	G 1/8"	50	M 16x1	124,0	30	73,5	2
VSFS 14A/18-25	---	G 1/4" AG	G 1/8"	25	M 20x1,5	95,0	40	41,0	2
VSFS 14A/18-75	---	G 1/4" AG	G 1/8"	75	M 20x1,5	154,0	40	100,0	2

\* Schottgewinde mit einer feststehenden Mutter

	Dichtringe ab Seite 601		Dichtmittel ab Seite 606		Gewindetüllen ab Seite 78
	Verteilerleisten ab Seite 122		Kugelhähne ab Seite 302		Verschraubungen mit Überwurfmutter ab Seite 50
	Steckanschlüsse 4 - 28 mm Ø ab Seite 16		Spiral-Schläuche ab Seite 236		Atemschutz Seite 261

Alle Angaben verstehen sich als unverbindliche Richtwerte! Für nicht schriftlich bestätigte Datenauswahl übernehmen wir keine Haftung. Druckangaben beziehen sich, soweit nicht anders angegeben, auf Flüssigkeiten der Gruppe II bei +20°C.