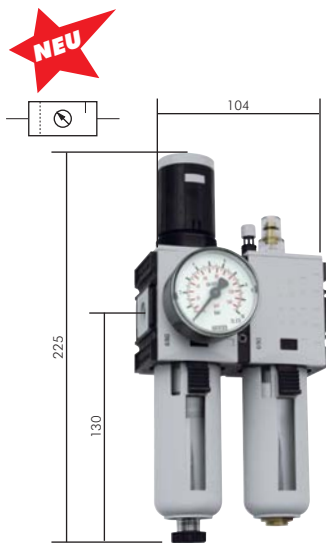


Wartungseinheiten 2-teilig Futura-Baureihe

Ausführung: Filterregler rücksteuerbar, mit angebautem Öler
Werkstoffe: Körper: Grivory® (PA 66), Federhaube: POM, Membrane und Dichtungen: NBR, Behälter: Polycarbonat
Temperaturbereich: bis max. +50°C
Eingangsdruck: 1,5 - 16 bar
Kondensatentleerung: halbautomatisch
Manometeranschluß: G 1/4"
Porenweite im Filter: 5 µm
ATEX: II 2G2D -10°C ≤ Ta ≤ 50°C
Medien: Druckluft, neutrale Gase

- Vorteile:**
- Automatische Entlüftung bei Überdruck auf der Sekundärseite.
 - Einfacher Zusammenbau von Einzelkomponenten durch Koppelpakete innerhalb einer Baureihe.
 - Handrad kann durch Herunterdrücken arretiert und mit Schloss verriegelt werden.
 - halbautomatische Ölbefüllung durch Anschließen eines Schlauches unten an den Ölbehälter (G 1/8"). Durch diesen Schlauch wird bei Drücken des Öleinfüllknopfes das Öl in den Behälter gesaugt.



Wartungseinheiten 2-teilig Futura-Baureihe 1

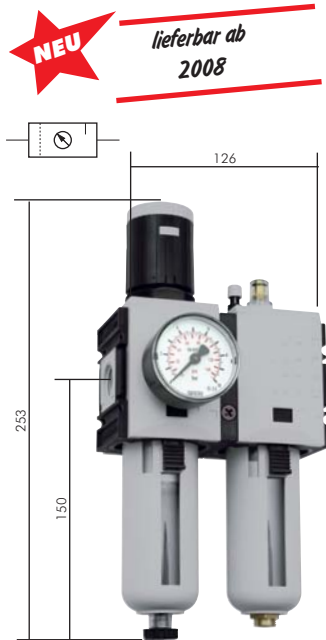
bis 2000 l/min

Max. Kondensatmenge: 28 cm³
Durchfluss: G 1/4": 1800 l/min, G 3/8": 2000 l/min
Öldosierung bei 1000 l/min: ca. 1 - 2 Tropfen/min
Ölvorrat: 40 cm³
Öleransprenggrenze (bei 6 bar): 90 l/min
Optional: Ausführung mit Metallbehälter und Sichtrohr -M, Ablassautomatik -AM, Ablassautomatik drucklos geschlossen (Eingangsdruck 0 - 16 bar) -AMNC
Lieferumfang: Wartungseinheit einschließlich 50mm Manometer

Typ	Gewinde	Druckregelbereich	Manometeranzeige	Befestigungswinkel	Koppelpaket
CL 14 F*	G 1/4"	0,5 - 8 bar	0 - 10 bar	W 1 F	KP 1 F od. KPW 1 F
CL 14-1 F	G 1/4"	0,1 - 1 bar	0 - 1,6 bar	W 1 F	KP 1 F od. KPW 1 F
CL 14-2 F	G 1/4"	0,1 - 2 bar	0 - 2,5 bar	W 1 F	KP 1 F od. KPW 1 F
CL 14-4 F	G 1/4"	0,2 - 4 bar	0 - 6 bar	W 1 F	KP 1 F od. KPW 1 F
CL 14-10 F	G 1/4"	0,5 - 10 bar	0 - 16 bar	W 1 F	KP 1 F od. KPW 1 F
CL 14-16 F	G 1/4"	0,5 - 16 bar	0 - 25 bar	W 1 F	KP 1 F od. KPW 1 F
CL 38 F*	G 3/8"	0,5 - 8 bar	0 - 10 bar	W 1 F	KP 1 F od. KPW 1 F
CL 38-1 F	G 3/8"	0,1 - 1 bar	0 - 1,6 bar	W 1 F	KP 1 F od. KPW 1 F
CL 38-2 F	G 3/8"	0,1 - 2 bar	0 - 2,5 bar	W 1 F	KP 1 F od. KPW 1 F
CL 38-4 F	G 3/8"	0,2 - 4 bar	0 - 6 bar	W 1 F	KP 1 F od. KPW 1 F
CL 38-10 F	G 3/8"	0,5 - 10 bar	0 - 16 bar	W 1 F	KP 1 F od. KPW 1 F
CL 38-16 F	G 3/8"	0,5 - 16 bar	0 - 25 bar	W 1 F	KP 1 F od. KPW 1 F

* Standardbaureihe, bitte bevorzugt einsetzen, da Regelbereich universal einsetzbar

6



Wartungseinheiten 2-teilig Futura-Baureihe 2

3500 l/min

Max. Kondensatmenge: 49 cm³
Öldosierung bei 1000 l/min: ca. 1-2 Tropfen/min
Ölvorrat: 80 cm³
Öleransprenggrenze (bei 6 bar): 70 l/min
Optional: Ausführung mit Metallbehälter und Sichtrohr -M, Ablassautomatik -AM, Ablassautomatik drucklos geschlossen (Eingangsdruck 0 - 16 bar) -AMNC
Lieferumfang: Wartungseinheit einschließlich 50mm Manometer

Typ	Gewinde	Druckregelbereich	Manometeranzeige	Befestigungswinkel	Koppelpaket
CL 382 F*	G 3/8"	0,5 - 8 bar	0 - 10 bar	W 2 F	KP 2 F od. KPW 2 F
CL 382-1 F	G 3/8"	0,1 - 1 bar	0 - 1,6 bar	W 2 F	KP 2 F od. KPW 2 F
CL 382-2 F	G 3/8"	0,1 - 2 bar	0 - 2,5 bar	W 2 F	KP 2 F od. KPW 2 F
CL 382-4 F	G 3/8"	0,2 - 4 bar	0 - 6 bar	W 2 F	KP 2 F od. KPW 2 F
CL 382-10 F	G 3/8"	0,5 - 10 bar	0 - 16 bar	W 2 F	KP 2 F od. KPW 2 F
CL 382-16 F	G 3/8"	0,5 - 16 bar	0 - 25 bar	W 2 F	KP 2 F od. KPW 2 F
CL 12 F*	G 1/2"	0,5 - 8 bar	0 - 10 bar	W 2 F	KP 2 F od. KPW 2 F
CL 12-1 F	G 1/2"	0,1 - 1 bar	0 - 1,6 bar	W 2 F	KP 2 F od. KPW 2 F
CL 12-2 F	G 1/2"	0,1 - 2 bar	0 - 2,5 bar	W 2 F	KP 2 F od. KPW 2 F
CL 12-4 F	G 1/2"	0,2 - 4 bar	0 - 6 bar	W 2 F	KP 2 F od. KPW 2 F
CL 12-10 F	G 1/2"	0,5 - 10 bar	0 - 16 bar	W 2 F	KP 2 F od. KPW 2 F
CL 12-16 F	G 1/2"	0,5 - 16 bar	0 - 25 bar	W 2 F	KP 2 F od. KPW 2 F

* Standardbaureihe, bitte bevorzugt einsetzen, da Regelbereich universal einsetzbar



TX-Schläuche
auf Seite 226



Wartungseinheiten der Serie ECO-Line auf Seite 365
besonders preiswert!



Gewind fittings
ab Seite 86



Steckanschlüsse
4 - 28 mm Ø
ab Seite 16



Hand-schiebeventile
ab Seite 303



Pneumatik-Öl
auf Seite 646

Alle Angaben verstehen sich als unverbindliche Richtwerte! Für nicht schriftlich bestätigte Datenauswahl übernehmen wir keine Haftung. Druckangaben beziehen sich, soweit nicht anders angegeben, auf Flüssigkeiten der Gruppe II bei +20°C.