

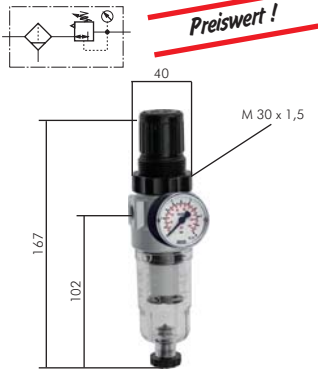
# Wartungsgeräte - Standard

## Filterregler - Standard und Mini - Baureihe

G 1/8" - G 1"

**Ausführung:** Druckregler rücksteuerbar (m. Sekundärentlüftung) mit zusätzlicher Filterung durch Zentrifugalprinzip und Filter  
**Werkstoffe:** Körper: Zink Druckguss Z410 (Baureihe 5: Aluminium), Membrane und Dichtungen: NBR, Kondensatbehälter: Polycarbonat. (Baureihe Mini: Federhaube: POM)  
**Temperaturbereich:** bis max. +60°C  
**Eingangsdruck:** 1,5 bis 16 bar  
**Medien:** Druckluft, ungiftige Gase  
**Optional:** mit Schutzkorb -S, mit Metallbehälter\* -M, Ablassautomatik\*\* -AM, Ablassautomatik drucklos geschlossen\*\* (Eingangsdruck 0 - 16 bar) -AMNC

- Vorteile:**
- Automatische Entlüftung bei Überdruck auf der Sekundärseite.
  - Handrad kann durch Herunterdrücken arretiert werden.



## Filterregler - Mini

350 l/min

**Manometeranschluss:** G 1/8"  
**Kondensatentleerung:** halbautomatisch, Porenweiter Filter: 5 µm  
**Max. Kondensatmenge:** 16 cm³  
**Optional:** Ausführung mit Metallbehälter (Eingangsdruck: 1,5 bis 25 bar) -M

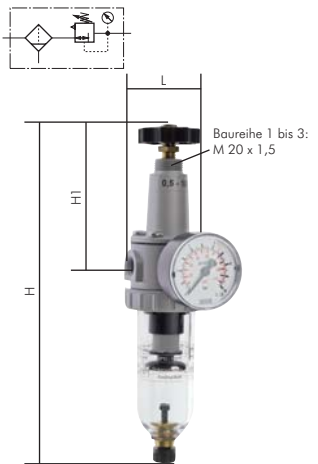
Typ	Gewinde	Druckregelbereich	Manometeranzeige	Manometerdurchmesser	Halte- winkel
FD 00*	G 1/8"	0,5 - 10 bar	0 - 16 bar	40	WHM 30
FD 00-3	G 1/8"	0,5 - 3 bar	0 - 6 bar	40	WHM 30
FD 00-6	G 1/8"	0,5 - 6 bar	0 - 10 bar	40	WHM 30
FD 00-16	G 1/8"	0,5 - 16 bar	0 - 25 bar	40	WHM 30
FD 01*	G 1/4"	0,5 - 10 bar	0 - 16 bar	40	WHM 30
FD 01-3	G 1/4"	0,5 - 3 bar	0 - 6 bar	40	WHM 30
FD 01-6	G 1/4"	0,5 - 6 bar	0 - 10 bar	40	WHM 30
FD 01-16	G 1/4"	0,5 - 16 bar	0 - 25 bar	40	WHM 30

\* Standardbaureihe, bitte bevorzugt einsetzen, da Regelbereich universell einsetzbar.

## Filterregler Standard Baureihe 1 bis 5 (G 1/4" - G 1")

bis 7000 l/min

**Manometeranschluss:** G 1/4"  
**Kondensatentleerung:** halbautomatisch  
**Medien:** Druckluft, ungiftige Gase  
**Optional:** mit Schutzkorb -S, mit Metallbehälter\* -M, Ablassautomatik\*\* -AM, Ablassautomatik drucklos geschlossen\*\* (Eingangsdruck 0 - 16 bar) -AMNC



Typ	Gewinde	Druckregelbereich	Manometeranzeige	Abmaße H H1 L	Halte- winkel
<b>Baureihe 1, Durchfluss 900 l/min, Kondensatmenge 35 cm³, Porenweite im Filter 5 µm</b>					
FD 11	G 1/4"	0,5 - 10 bar	0 - 16 bar	239 100 54	BW 10
FD 12	G 3/8"	0,5 - 10 bar	0 - 16 bar	239 100 54	BW 10
<b>Baureihe 2, Durchfluss 1500 l/min, Kondensatmenge 50 cm³, Porenweite im Filter 40 µm</b>					
FD 22	G 3/8"	0,5 - 10 bar	0 - 16 bar	270 118 70	BW 20
FD 23	G 1/2"	0,5 - 10 bar	0 - 16 bar	270 118 70	BW 20
<b>Baureihe 3, Durchfluss 3000 l/min, Kondensatmenge 65 cm³, Porenweite im Filter 5 µm</b>					
FD 33	G 1/2"	0,5 - 10 bar	0 - 16 bar	298 130 82	BW 30
<b>Baureihe 5, Durchfluss 7000 l/min, Kondensatmenge 300 cm³, Porenweite im Filter 40 µm</b>					
FD 54	G 3/4"	0,5 - 10 bar	0 - 16 bar	452 190 117	BW 50
FD 55	G 1"	0,5 - 10 bar	0 - 16 bar	452 190 117	BW 50

\* Eingangsdruck max. 25 bar, \*\* nicht für Baureihe 1

**Bestellbeispiel:** FD 11 \*\*\*

Standardtyp

Kennzeichen der Optionen	
mit Schutzkorb	...-S
mit Metallbehälter*	...-M
mit Ablassautomatik (1,5 - 16 bar)**	...-AM
mit Ablassautomatik drucklos geschlossen** (0 - 16 bar)	...-AMNC

Regelbereich	
0,5 - 3 bar (Manometer 0 - 6 bar)	...-3
0,5 - 6 bar (Manometer 0 - 10 bar)	...-6
0,5 - 16 bar (Manometer 0 - 25 bar)	...-16

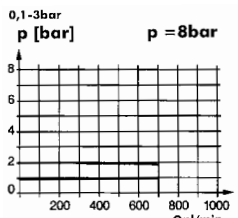
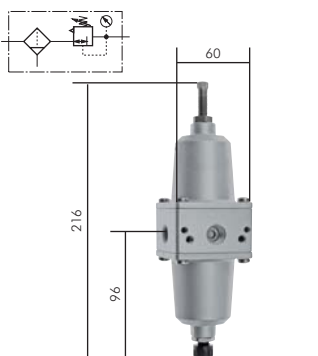
## Präzisions-Feinfilterregler

800 l/min\*

**Anwendung:** Präzisions-Feinfilterregler werden eingesetzt, um einen genauen Druck - unabhängig von Vordruck und Durchflussleistung - einzustellen. Sie werden z.B. für Steuer- und Regelanlagen in der Verfahrenstechnik eingesetzt, wo hohe Anforderungen an Druckkonstanz gestellt werden.

**Ausführung:** rücksteuerbar (mit Sekundärentlüftung)  
**Werkstoffe:** Körper: Zink Druckguss Z410, Membrane und Dichtungen: NBR  
**Temperaturbereich:** -10°C bis max. +60°C  
**Eingangsdruck:** 0 bis 16 bar  
**Eigenluftverbrauch:** 0,01 l/min (abhängig von Sekundärdruck)  
**Manometeranschluß:** G 1/4"  
**Kondensatentleerung:** manuell, Porenweite im Filter: 10 µm  
**Medien:** ungeölte Druckluft

- Vorteile:**
- Automatische Entlüftung bei Überdruck auf der Sekundärseite.
  - Feine Regelung des Druckes unabhängig von Vordruck und Durchflussleistung.



Typ	Gewinde	Druckregelbereich	Halte- winkel
LRN 14-2	G 1/4"	0,1 - 2 bar	W LRN
LRN 14-3	G 1/4"	0,1 - 3 bar	W LRN
LRN 14-5	G 1/4"	0,2 - 5 bar	W LRN

\* bei Eingangsdruck 8 bar

Alle Angaben verstehen sich als unverbindliche Richtwerte! Für nicht schriftlich bestätigte Datenauswahl übernehmen wir keine Haftung. Druckangaben beziehen sich, soweit nicht anders angegeben, auf Flüssigkeiten der Gruppe II bei +20°C.