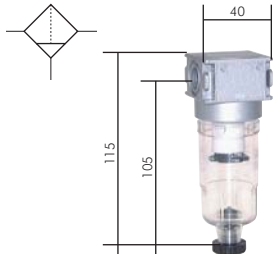


Wartungsgeräte - Multifix

Filter - Multifix Baureihe 0 bis Baureihe 5

Ausführung: Filterung durch Zentrifugalprinzip und Sinterfilter
Werkstoffe: Körper: Zink Druckguß Z410 (Baureihe 5: Aluminium), Dichtungen: NBR, Kondensatbehälter: Polycarbonat
Temperaturbereich: bis max. +60°C
Porenweite im Filter: 5 µm (Baureihe 5: 40 µm, auf Wunsch 8 µm)
Medien: Druckluft, neutrale Gase
ATEX: II 2GD IIA/IIB/IIC T4 0°C ≤ Ta ≤ 60°C

Vorteile: • Einfacher Zusammenbau von Einzelkomponenten durch Koppelpakete innerhalb einer Baureihe.



Filter Baureihe 0

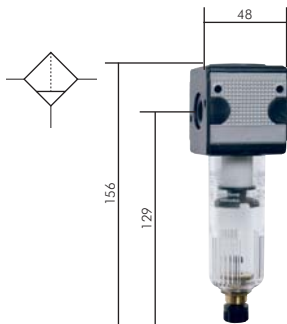
1000 l/min

Eingangsdruck: 1,5 bis max. 16 bar (bei Verwendung von Koppelpaket max. 12 bar, mit Metallbehälter max. 20 bar*)
Kondensatentleerung: halbautomatisch
Max. Kondensatmenge: 16 cm³
Optional: Ausführung mit Metallbehälter* -MB, Wasser-Ablassautomatik -AM, Wasser-Ablassautomatik drucklos geschlossen (0 bis 16 bar) -AMNC

| Typ | Gewinde | Befestigungswinkel | Koppelpaket | Ersatzfilter |
|-------|---------|--------------------|-------------|------------------|
| F 018 | G 1/8" | W 0 | KP 0 | 5 µm FILTER 1 |
| F 014 | G 1/4" | W 0 | KP 0 | FILTER 1 |

* Metallbehälter MB mit Ablassautomatik AM: 1,5 bis 16 bar, mit Handablass bis 20 bar

Bestellbeispiel: siehe Seite 385



Filter Baureihe 1

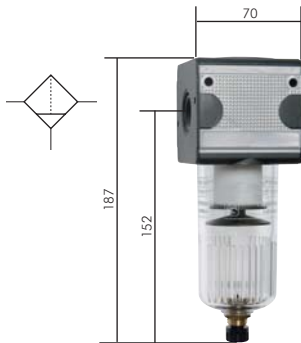
2100 l/min

Eingangsdruck: 1,5 bis max. 16 bar (mit Metallbehälter max. 20 bar*)
Kondensatentleerung: manuell (ab 2008 halbautomatisch)
Max. Kondensatmenge: 25 cm³
Optional: Ausführung mit Schutzkorb -S, Ausführung mit Metallbehälter* und Sichtrohr -M, Ausführung mit Metallbehälter* -MB, Wasser-Ablassautomatik (1,5 bis 16 bar) -AM, Wasser-Ablassautomatik drucklos geschlossen (0 bis 16 bar) -AMNC

| Typ | Gewinde | Befestigungswinkel | Koppelpaket | Ersatzfilter |
|------|---------|--------------------|-------------|------------------|
| F 14 | G 1/4" | W 1 | KP 1 | 5 µm FILTER 1 |
| F 38 | G 3/8" | W 1 | KP 1 | FILTER 1 |

* Metallbehälter M und MB mit Ablassautomatik AM: 1,5 bis 16 bar, mit Handablass bis 20 bar

Bestellbeispiel: siehe Seite 385



Filter Baureihe 2

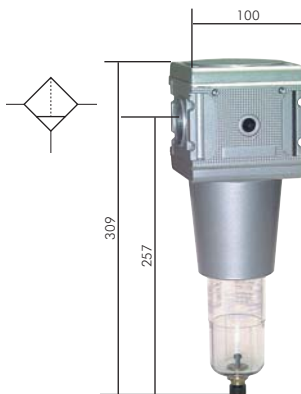
4000 l/min

Eingangsdruck: 1,5 bis max. 16 bar (mit Metallbehälter max. 20 bar*)
Kondensatentleerung: manuell (ab 2008 halbautomatisch)
Max. Kondensatmenge: 50 cm³
Optional: Ausführung mit Schutzkorb -S, Ausführung mit Metallbehälter* und Sichtrohr -M, Wasser-Ablassautomatik (1,5 bis 16 bar) -AM, Wasser-Ablassautomatik drucklos geschlossen (0 bis 16 bar) -AMNC

| Typ | Gewinde | Befestigungswinkel | Koppelpaket | Ersatzfilter |
|------|---------|--------------------|-------------|------------------|
| F 12 | G 1/2" | W 2 | KP 2 | 5 µm FILTER 2 |
| F 34 | G 3/4" | W 2 | KP 2 | FILTER 2 |

* Metallbehälter M mit Ablassautomatik AM: 1,5 bis 16 bar, mit Handablass bis 20 bar

Bestellbeispiel: siehe Seite 385



Filter Baureihe 5

8000 l/min

Eingangsdruck: 1,5 bis max. 16 bar (mit Metallbehälter max. 20 bar*)
Kondensatentleerung: manuell (ab 2008 halbautomatisch)
Max. Kondensatmenge: 125 cm³
Optional: Ausführung mit Schutzkorb -S, Ausführung mit Metallbehälter* und Sichtrohr -M, Wasser-Ablassautomatik (1,5 bis 16 bar) -AM, Wasser-Ablassautomatik drucklos geschlossen (0 bis 16 bar) -AMNC

| Typ | Gewinde | Befestigungswinkel | Koppelpaket | Ersatzfilter |
|-------|---------|--------------------|-------------|-------------------|
| F 345 | G 3/4" | W 5 | KP 5 | 40 µm FILTER 5 |
| F 10 | G 1" | W 5 | KP 5 | FILTER 5 |

* Metallbehälter M mit Ablassautomatik AM: 1,5 bis 16 bar, mit Handablass bis 20 bar

Bestellbeispiel: siehe Seite 385



Alle Angaben verstehen sich als unverbindliche Richtwerte! Für nicht schriftlich bestätigte Datenauswahl übernehmen wir keine Haftung. Druckangaben beziehen sich, soweit nicht anders angegeben, auf Flüssigkeiten der Gruppe II bei +20°C.