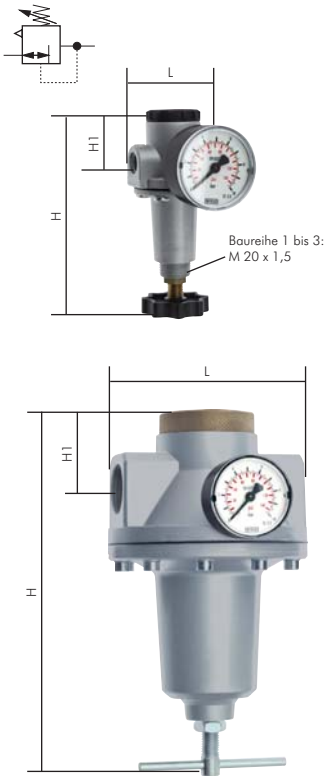


Wartungsgeräte - Standard



Druckregler - Standard Baureihe 1 bis 7 (G 1/4" - G 1 1/2")

Ausführung: rücksteuerbar (mit Sekundärentlüftung)
Werkstoffe: Körper: Zink Druckguß Z410 (Baureihe 5 und 7: Aluminium), Membrane und Dichtungen: NBR
Temperaturbereich: -10°C bis max. +80°C
Manometeranschluß: G 1/4"
Medien: geölte und ungeölte Druckluft, ungiftige Gase
Option: Andere Regelbereiche: 0,5-3 bar -3, 0,5-6 bar -6, 0,5-16 bar -16

Vorteile: • automatische Entlüftung bei Überdruck auf der Sekundärseite

Typ	Gewinde	Druckregelbereich	Manometeranzeige	Abmaße			Halte- winkel
				H	H1	L	
Baureihe 1, Durchfluß 1000 l/min, Eingangsdruck max. 16 bar							
DR 11 G	G 1/4"	0,5 - 10 bar	0 - 16 bar	130	32	54	BW 10
DR 12 G	G 3/8"	0,5 - 10 bar	0 - 16 bar	130	32	54	BW 10
Baureihe 2, Durchfluß 2100 l/min, Eingangsdruck max. 25 bar							
DR 22 G	G 3/8"	0,5 - 10 bar	0 - 16 bar	151	33	70	BW 20
DR 23 G	G 1/2"	0,5 - 10 bar	0 - 16 bar	151	33	70	BW 20
Baureihe 3, Durchfluß 5000 l/min, Eingangsdruck max. 25 bar							
DR 33 G	G 1/2"	0,5 - 10 bar	0 - 16 bar	163	33	70	BW 30
DR 34 G	G 3/4"	0,5 - 10 bar	0 - 16 bar	163	33	70	BW 30
DR 35 G	G 1"	0,5 - 10 bar	0 - 16 bar	163	33	70	BW 30
Baureihe 5, Durchfluß 9500 l/min, Eingangsdruck max. 25 bar							
DR 54 G	G 3/4"	0,5 - 10 bar	0 - 16 bar	238	48	117	BW 50
DR 55 G	G 1"	0,5 - 10 bar	0 - 16 bar	238	48	117	BW 50
Baureihe 7, Durchfluß 15100 l/min, Eingangsdruck max. 25 bar							
DR 76 G	G 1 1/4"	0,5 - 10 bar	0 - 16 bar	258	58	119	BW 50
DR 77 G	G 1 1/2"	0,5 - 10 bar	0 - 16 bar	258	58	119	BW 50

Bestellbeispiel: DR 11 ** G

Standardtyp

Regelbereich
0,5 - 3 bar (Manometer 0 - 6 bar) ..-3
0,5 - 6 bar (Manometer 0 - 10 bar) ..-6
0,5 - 16 bar (Manometer 0 - 25 bar) ..-16

Pilotgesteuerte Druckregler - Standard Baureihe 5 bis 8 (G 3/4" - G 2")

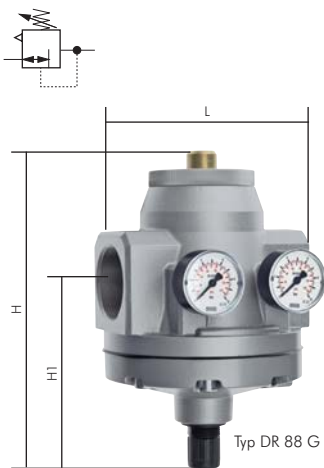
Anwendung: Pilotgesteuerte Druckregler werden eingesetzt, wenn hohe Durchflußwerte bei konstantem Druck erforderlich sind.

Ausführung: rücksteuerbar (mit Sekundärentlüftung)
Werkstoffe: Körper: Aluminium, Federhaube: POM, Membrane und Dichtungen: NBR
Temperaturbereich: -10°C bis max. +60°C
Eingangsdruck: 0 bis 25 bar

Manometeranschluß: G 1/4" (Baureihe 8: 2 x G 1/4")
Medien: geölte und ungeölte Druckluft, ungiftige Gase

Option: abschließbar durch Zylinderschloß -K, andere Regelbereiche: 0-3 bar -3, 0-6 bar -6, 0-16 bar -16

Vorteile: • Automatische Entlüftung bei Überdruck auf der Sekundärseite.
 • Hoher Durchfluß bei konstantem Druck.
 • Handrad kann durch Herunterdrücken arretiert werden.



Typ	Gewinde	Druckregelbereich	Manometeranzeige	Abmaße			Halte- winkel
				H	H1	L	
Baureihe 5, Durchfluß 12500 l/min							
DRP 54 G	G 3/4"	0,5 - 10 bar	0 - 16 bar	196	147	117	BW 50
DRP 55 G	G 1"	0,5 - 10 bar	0 - 16 bar	196	147	117	BW 50
Baureihe 7, Durchfluß 31500 l/min							
DRP 76 G	G 1 1/4"	0,5 - 10 bar	0 - 16 bar	215	157	118,5	BW 50
DRP 77 G	G 1 1/2"	0,5 - 10 bar	0 - 16 bar	215	157	118,5	BW 50
Baureihe 8, Durchfluß 50000 l/min							
DRP 87 G	G 1 1/2"	0,5 - 10 bar	0 - 16 bar*	262	154	160	Leitungs- einbau
DRP 88 G	G 2"	0,5 - 10 bar	0 - 16 bar*	262	154	160	

* Eingangsmanometer wird wie folgt geliefert: für Regelbereiche bis max. 10 bar - Manometer 0 - 16 bar
 für Regelbereich 0 - 16 bar - Manometer 0 - 25 bar

Bestellbeispiel: DRP 54 ** G

Standardtyp

Regelbereich
0,5 - 3 bar (Manometer 0 - 6 bar) ..-3
0,5 - 6 bar (Manometer 0 - 10 bar) ..-6
0,5 - 16 bar (Manometer 0 - 25 bar) ..-16



Alle Angaben verstehen sich als unverbindliche Richtwerte! Für nicht schriftlich bestätigte Datenauswahl übernehmen wir keine Haftung. Druckangaben beziehen sich, soweit nicht anders angegeben, auf Flüssigkeiten der Gruppe II bei +20°C.