

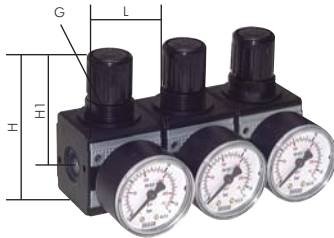
# Wartungsgeräte - Multifix

## Druckregler für beidseitigen Druckeintritt, Reihenmontage möglich

Eingangsdruck: 16 bar (Baureihe 0: max. 12 bar bei Verwendung von Koppelpaket)

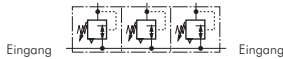
Optional: abschließbar durch Zylinderschloß -K, abschließbar durch Zylinderschloß mit E 11-Schließung -KE11 (nicht verfügbar für Baureihe 1A)

**Vorteile:** • Bei Reihenmontage sind unterschiedliche Druckabgänge einstellbar.



Montagebeispiel für Dreierverkopplung

Ausgänge mit verschiedenen Drücken



Eingang

Typ	Gewinde	Druckregelbereich	Manometeranzeige	Manometerdurchmesser
<b>Baureihe 0, Durchfluß 950 l/min</b> (Abmaße: G = M 30 x 1,5, H = 84, H1 = 64, L = 40)				
RB 014*	G 1/4"	0,5 - 10 bar	0 - 16 bar	40
RB 014-3	G 1/4"	0,1 - 3 bar	0 - 6 bar	40
RB 014-6	G 1/4"	0,2 - 6 bar	0 - 10 bar	40
<b>Baureihe 1, Durchfluß 1900 l/min</b> (Abmaße: G = M 30 x 1,5, H = 94, H1 = 67, L = 48)				
RB 14*	G 1/4"	0,5 - 10 bar	0 - 16 bar	40
RB 14-3	G 1/4"	0,1 - 3 bar	0 - 6 bar	40
RB 14-6	G 1/4"	0,2 - 6 bar	0 - 10 bar	40
RB 14-16	G 1/4"	0,5 - 16 bar	0 - 25 bar	40
<b>Baureihe 1A, Durchfluß 3000 l/min</b> (Abmaße: G = M 42 x 1,5, H = 114, H1 = 87, L = 58)				
RB 381A*	G 3/8"	0,5 - 10 bar	0 - 16 bar	50
RB 381A-3	G 3/8"	0,1 - 3 bar	0 - 6 bar	50
RB 381A-6	G 3/8"	0,2 - 6 bar	0 - 10 bar	50
RB 381A-16	G 3/8"	0,5 - 16 bar	0 - 25 bar	50
<b>Baureihe 2, Durchfluß 4000 l/min</b> (Abmaße: G = M 50 x 1,5, H = 133, H1 = 97, L = 70)				
RB 12*	G 1/2"	0,5 - 10 bar	0 - 16 bar	50
RB 12-3	G 1/2"	0,1 - 3 bar	0 - 6 bar	50
RB 12-6	G 1/2"	0,2 - 6 bar	0 - 10 bar	50
RB 12-16	G 1/2"	0,5 - 16 bar	0 - 25 bar	50

Befestigungswinkel	Koppelpaket
W 0	KP 0
W 0	KP 0
W 0	KP 0
W 1	KP 1
W 1	KP 1
W 1	KP 1
W 1	KP 1
W 1A	KP 1A**
W 1A	KP 1A**
W 1A	KP 1A**
W 1A	KP 1A**
W 2	KP 2
W 2	KP 2
W 2	KP 2
W 2	KP 2

\* Standardbaureihe, bitte bevorzugt einsetzen, da Regelbereich universal einsetzbar.

\*\* Um Geräte der Baureihe 1A mit Baureihe 1 (G 3/8") zu kombinieren, verwenden Sie bitte Koppelpaket KP 1A/1.

Bestellbeispiel: RB 12 \*\*

Standardtyp

Kennzeichen der Optionen

abschließbar .....-K  
abschließbar mit E 11-Schließung ...-KE11

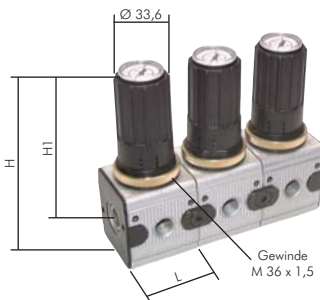


## Manometerregler für beidseitigen Druckeintritt Baureihe 0 und 1

Eingangsdruck: max. 16 bar (bei Verwendung von Koppelpaket Baureihe 0 max. 12 bar)

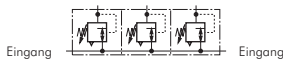
Bohrungsdurchmesser: 36,5

**Vorteile:** • Im Handrad integriertes Manometer, geeignet für den Einbau in Schalttafeln.  
• Bei Reihenmontage sind unterschiedliche Druckabgänge einstellbar.



Montagebeispiel für Dreierverkopplung

Ausgänge mit verschiedenen Drücken



Eingang

Typ	Gewinde	Druckregelbereich	Manometeranzeige	Abmaße			Koppelpaket
				H	H1	L	
<b>Baureihe 0, Durchfluß 1000 l/min</b>							
MANOREG RB 014*	G 1/4"	0,5 - 10 bar	0 - 16 bar	112	90	40	KP 0
MANOREG RB 014-3	G 1/4"	0,1 - 3 bar	0 - 4 bar	112	90	40	KP 0
MANOREG RB 014-6	G 1/4"	0,2 - 6 bar	0 - 10 bar	112	90	40	KP 0
<b>Baureihe 1, Durchfluß 1500 l/min</b>							
MANOREG RB 14*	G 1/4"	0,5 - 10 bar	0 - 16 bar	120,6	94,6	48	KP 1
MANOREG RB 14-3	G 1/4"	0,1 - 3 bar	0 - 4 bar	120,6	94,6	48	KP 1
MANOREG RB 14-6	G 1/4"	0,2 - 6 bar	0 - 10 bar	120,6	94,6	48	KP 1

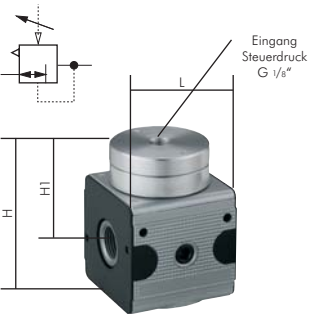
\* Standardbaureihe, bitte bevorzugt einsetzen, da Regelbereich universal einsetzbar.

## Ferngesteuerte Druckregler (Volumenbooster)

**Anwendung:** Ferngesteuerte Druckregler werden eingesetzt, wenn Druckregler an unzugänglichen Stellen (z.B. im Gefahren- oder Deckenbereich) eingesetzt werden müssen. Die Einstellung erfolgt durch einen beliebig platzierbaren Pilotdruckregler. Der geregelte Druck entspricht dem Druck, der an der Fernsteuerbohrung anliegt.

**Werkstoffe:** Körper: Zink Druckguß Z410 (Baur. 5: Aluminium), Deckel oben: Messing, Membrane und Dichtungen: NBR

**Vorteile:** • Ferngesteuerte Druckregelung durch einen Pilotregler (bei Verwendung eines Präzisionsdruckreglers ist als Pilot eine sehr genaue Druckeinstellung möglich).



Eingang Steuerdruck G 1/8"

Typ	Gewinde	Druckregelbereich	Abmaße			Befestigungswinkel	Koppelpaket
			H	H1	L		
<b>Baureihe 1, Durchfluß 1800 l/min, Eingangsdruck max. 16 bar</b>							
RF 14	G 1/4"	0,5 - 16 bar	69	42	48	W 1	KP 1
<b>Baureihe 2, Durchfluß 4800 l/min, Eingangsdruck max. 16 bar</b>							
RF 12	G 1/2"	0,5 - 16 bar	94	58	70	W 2	KP 2
RF 34	G 3/4"	0,5 - 16 bar	94	58	70	W 2	KP 2
<b>Baureihe 5, Durchfluß 12500 l/min, Eingangsdruck max. 25 bar</b>							
RF 345	G 3/4"	0,5 - 16 bar	113	61	100	W 5	KP 5
RF 10	G 1"	0,5 - 16 bar	113	61	100	W 5	KP 5



Druckregler Serie ECO-Line auf Seite 364



Druckregler für hohe Drücke ab Seite 401



Glycerin-Manometer ab Seite 441



Pneumatik-Öl auf Seite 646

Alle Angaben verstehen sich als unverbindliche Richtwerte! Für nicht schriftlich bestätigte Datenauswahl übernehmen wir keine Haftung. Druckangaben beziehen sich, soweit nicht anders angegeben, auf Flüssigkeiten der Gruppe II bei +20°C.