

Obudowa filtra AG Superplus

Aluminiowe obudowy filtrów superplus wyposażone w economizer oraz elektroniczny dren przeznaczone są do uzdatniania sprężonego powietrza i gazów. Dzięki modułowej budowie możliwe jest stosowanie różnych elementów filtracyjnych.

Opis produktu:

Obudowy AG superplus przeznaczone są do uzdatniania sprężonego powietrza i gazów w zastosowaniach przemysłowych. Obudowa składa się z trzech części i dzięki zoptymalizowanej konstrukcji, zapewnia niski spadek ciśnienia przy wysokich przepływach. W wyposażeniu standardowym znajduje się economizer oraz dren sterowany elektronicznie. Bardzo duży wybór obudów z różnymi przyłączami umożliwia optymalne dopasowanie do parametrów aplikacji, np. wydajności sprężarki.

Ta seria produktów obejmuje 14 różnych obudów na wielkości przepływu od 20 m³/godz. do 2880 m³/godz. (odniesione do 7 bar (g) i 20°C).

Obudowy AG superplus są zgodne z wymogami określonymi w dyrektywie dotyczącej zbiorników ciśnieniowych 97/23/EG.



Dane techniczne

Właściwości:	Korzyści:
Obudowa składająca się z trzech części	Łatwy montaż i obsługa
Akustyczny alarm	Maksymalne bezpieczeństwo
Zoptymalizowana budowa aby zapewnić najlepszą prędkość przepływu	Oszczędności na uzdatnianiu sprężonego powietrza i gazów
Economizer ze zintegrowanym mikroprocesorem	Określa optymalny czas wymiany wkładu pod kątem kosztów całkowitych

Materiały:	
Obudowa	Odlew aluminiowy kokilowy lub ciśnieniowy
Pierścień łączący z sygnalizatorem akustycznym	Aluminium
Econometer manometr różnicowy	Plastik
Dren sterowany elektronicznie	Odlew aluminiowy kokilowy i plastik
Uszczelnienia	Bez abherentów o-ring z Perbunan

Maksymalne ciśnienie robocze:	
0002 - 0288	16 bar

Wykończenie powierzchni:
Pokryta żywicą poliestrową

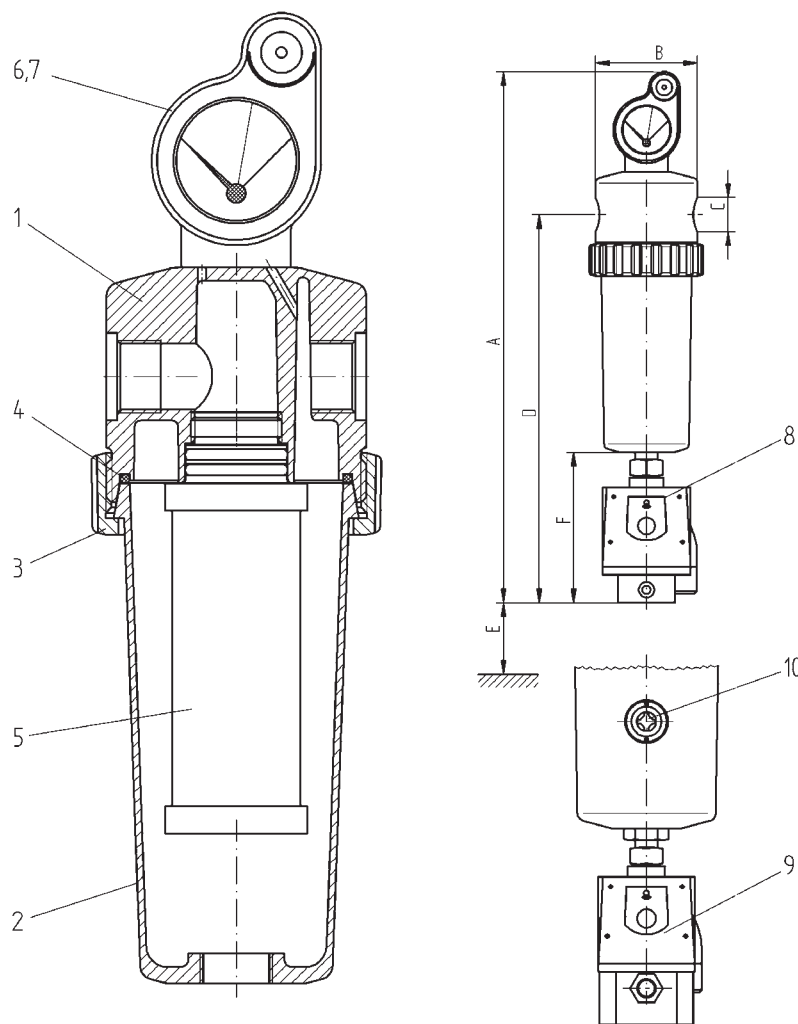
Maksymalna temperatura pracy:
+ 1°C / +65°C

Przyłącza:
1/4" do 3" BSP

Filtr przemysłowy AG 0002-0288 SP

Poz.	Ilość	Opis
10 0108-0288	1	wziernik R 1"
9 0192-0288	1	dren UFM-T 20
8 0048-0144	1	dren UFM-T 1
8 0002-0036	1	dren UFM-T 05
7 0048-0288	1	economizer NG 80
6 0002-0036	1	economizer NG 50
5	1	wkład filtracyjny
4	1	O-ring obudowy
3	1	Perścień obudowy
2	1	dolna część obudowy
1	1	górną część obudowy

Maksymalne ciśnienie robocze :	16 bar
Ciśnienie testowe:	22,8 bar
Maksymalna temperatura robocza:	+1°C / +65°C
Temperatura projektowa :	120°C
Materiał:	AG 0002 - 0036 EN AC-AISI 12 (Fe) AG 0048 - 0288 EN AC-AISI 7 Mg 0.3
Pokrycie pow.:	poliestrowa żywica



Klasyfikacja zgodnie z 97 / 23 / EG dla płynów grupy 2	
AG 0002 - 0036	Art. 3, par. 3
AG 0048 - 0192	Kat. I
AG 0288	Kat. II

Rozmiar obudowy	Pojemność (l)	Waga* (kg)	A mm	ø B mm	C	D mm	E mm	F mm	Rozmiar wkładu
0002	0.35	1.8	420	70	G ¼	305	75	140	02/05
0004	0.35	1.8	420	70	G ⅜	305	90	140	03/05
0006	0.5	2.3	475	80	G ⅜	335	90	140	03/10
0009	0.5	2.3	475	80	G ½	335	120	140	04/10
0012	0.9	2.7	495	95	G ½	360	120	140	04/20
0018	0.9	2.7	495	95	G ¾	360	150	140	05/20
0027	1.4	3.0	570	110	G 1	425	150	140	05/25
0036	1.4	3.0	570	110	G 1¼	425	200	140	07/25
0048	4.5	7.3	730	150	G 1½	530	200	140	07/30
0072	4.5	7.3	730	150	G 2	530	280	140	10/30
0108	6.0	10.4	865	160	G 2	690	450	155	15/30
0144	7.5	13.0	1005	180	G 2½	820	580	155	20/30
0192	9.7	14.1	1280	180	G 3	1070	850	155	30/30
0288	1,0	20.4	1315	210	G 3	1105	850	155	30/50

*bez wkładu