

# Rückschlagventile

## Rückschlagventile leichte Bauform

bis PN 16

**Werkstoffe:** Gehäuse: Messing, Feder: Edelstahl, Dichtung: NBR, Ventil: PA 6  
**Temperaturbereich:** Luft: -20°C bis max. +100°C, Wasser: 0°C bis max. +90°C, Gas: -20°C bis max. +60°C  
**Einsatzbereich:** ungefährliche Gase, Öle, Wasser, Druckluft

| Typ      | G        | L     | D     | CH     | PN | Öffnungsdruck |
|----------|----------|-------|-------|--------|----|---------------|
| RUCK 14  | G 1/4"   | 53,0  | 19,0  | SW 19  | 16 | 0,2 bar       |
| RUCK 38  | G 3/8"   | 46,5  | 34,5  | SW 21  | 12 | 0,02 bar      |
| RUCK 12  | G 1/2"   | 47,0  | 34,5  | SW 26  | 12 | 0,02 bar      |
| RUCK 34  | G 3/4"   | 53,0  | 42,0  | SW 32  | 12 | 0,02 bar      |
| RUCK 10  | G 1"     | 60,5  | 47,5  | SW 39  | 12 | 0,02 bar      |
| RUCK 114 | G 1 1/4" | 66,5  | 59,5  | SW 47  | 10 | 0,02 bar      |
| RUCK 112 | G 1 1/2" | 74,0  | 70,5  | SW 55  | 10 | 0,02 bar      |
| RUCK 20  | G 2"     | 80,0  | 86,0  | SW 66  | 10 | 0,02 bar      |
| RUCK 212 | G 2 1/2" | 98,0  | 102,0 | SW 83  | 8  | 0,02 bar      |
| RUCK 30  | G 3"     | 103,0 | 125,0 | SW 96  | 8  | 0,02 bar      |
| RUCK 40  | G 4"     | 118,5 | 154,0 | SW 123 | 8  | 0,02 bar      |

## Fußventile leichte Bauform

**Werkstoffe:** Gehäuse: Messing, Feder: Edelstahl, Dichtung: NBR, Ventil: PA 6, Saugkorb: Gewindeteil: Nylon 6, Filter: 1.4301

**Temperaturbereich:** Luft: -20°C bis max. +110°C, Wasser: 0°C bis max. +90°C, Gas: -20°C bis max. +60°C  
**Einsatzbereich:** Öle, Wasser

| Typ       | G        | Öffnungsdruck | Typ       | G        | Öffnungsdruck |
|-----------|----------|---------------|-----------|----------|---------------|
| FU 38 MS  | G 3/8"   | 0,02 bar      | FU 112 MS | G 1 1/2" | 0,02 bar      |
| FU 12 MS  | G 1/2"   | 0,02 bar      | FU 20 MS  | G 2"     | 0,02 bar      |
| FU 34 MS  | G 3/4"   | 0,02 bar      | FU 212 MS | G 2 1/2" | 0,02 bar      |
| FU 10 MS  | G 1"     | 0,02 bar      | FU 30 MS  | G 3"     | 0,02 bar      |
| FU 114 MS | G 1 1/4" | 0,02 bar      | FU 40 MS  | G 4"     | 0,02 bar      |

## Edelstahl-Rückschlagventile leichte Bauform

PN 16

**Werkstoffe:** Typ Standard: Gehäuse: 1.4301, Dichtung: Viton, Typ 1.4401: Gehäuse: 1.4401, Dichtung: FPM, Führungsring: PTFE

**Temperaturbereich:** -20°C bis max. +150°C

**Einsatzbereich:** ungefährliche Gase, Öle, Wasser, Druckluft

| Typ           | 1.4301           | 1.4401 | G        | L   | D   | PN | Öffnungsdruck |
|---------------|------------------|--------|----------|-----|-----|----|---------------|
| RUCK 14 ES    | RUCK 14 ES 4A    |        | G 1/4"   | 55  | 32  | 16 | 0,03 bar      |
| RUCK 38 ES    | RUCK 38 ES 4A    |        | G 3/8"   | 55  | 32  | 16 | 0,03 bar      |
| RUCK 12 ES    | RUCK 12 ES 4A    |        | G 1/2"   | 55  | 32  | 16 | 0,03 bar      |
| RUCK 34 ES*   | RUCK 34 ES 4A    |        | G 3/4"   | 70  | 44  | 16 | 0,03 bar      |
| RUCK 10 ES*   | RUCK 10 ES 4A    |        | G 1"     | 84  | 53  | 16 | 0,03 bar      |
| RUCK 114 ES*  | RUCK 114 ES 4A   |        | G 1 1/4" | 99  | 62  | 16 | 0,03 bar      |
| RUCK 112 ES*  | RUCK 112 ES 4A   |        | G 1 1/2" | 119 | 78  | 16 | 0,03 bar      |
| RUCK 20 ES*   | RUCK 20 ES 4A    |        | G 2"     | 123 | 89  | 16 | 0,03 bar      |
| RUCK 212 ES** | RUCK 212 ES 4A** |        | G 2 1/2" | 147 | 113 | 16 | 0,03 bar      |
| RUCK 30 ES**  | RUCK 30 ES 4A**  |        | G 3"     | 166 | 132 | 16 | 0,03 bar      |
| RUCK 40 ES**  | RUCK 40 ES 4A**  |        | G 4"     | 193 | 167 | 16 | 0,03 bar      |

\* Optional: NPT-Gewinde -NPT

\*\* ab 2 1/2" nur für Flüssigkeiten

Bestellbeispiel: RUCK 34 ES \*\*

Kennzeichen der Optionen

NPT-Gewinde .....-NPT

Standardtyp

## Edelstahl-Fußventile leichte Bauform

**Werkstoffe:** Gehäuse: 1.4301, Dichtung: Viton, Saugkorb: Gewindeteil und Sieb: 1.4401

**Temperaturbereich:** -20°C bis max. +150°C

| Typ       | G        | Öffnungsdruck | Typ       | G        | Öffnungsdruck |
|-----------|----------|---------------|-----------|----------|---------------|
| FU 38 ES  | G 3/8"   | 0,03 bar      | FU 112 ES | G 1 1/2" | 0,03 bar      |
| FU 12 ES  | G 1/2"   | 0,03 bar      | FU 20 ES  | G 2"     | 0,03 bar      |
| FU 34 ES  | G 3/4"   | 0,03 bar      | FU 212 ES | G 2 1/2" | 0,03 bar      |
| FU 10 ES  | G 1"     | 0,03 bar      | FU 30 ES  | G 3"     | 0,03 bar      |
| FU 114 ES | G 1 1/4" | 0,03 bar      | FU 40 ES  | G 4"     | 0,03 bar      |

## Rückschlagventile aus Polypropylen

PN 6

**Werkstoffe:** Gehäuse und Kegel: Polypropylen (glasfaserverstärkt), Feder: 1.4401, Dichtung: EPDM

**Temperaturbereich:** 0°C bis max. +80°C

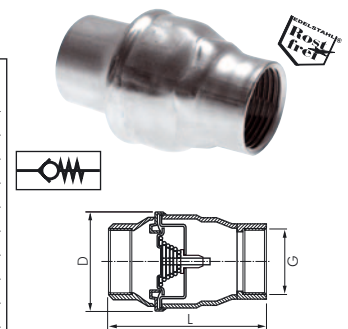
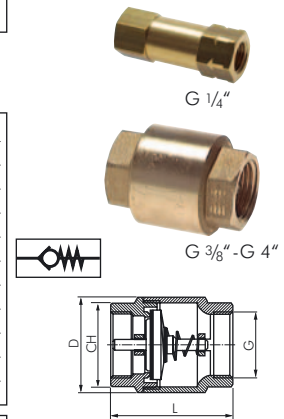
| Typ        | G      | L  | D  | PN | Öffnungsdruck |
|------------|--------|----|----|----|---------------|
| RUCK 12 PP | G 1/2" | 62 | 40 | 6  | 0,01 bar      |
| RUCK 34 PP | G 3/4" | 68 | 47 | 6  | 0,03 bar      |
| RUCK 10 PP | G 1"   | 75 | 57 | 6  | 0,02 bar      |

## Fußventile aus Polypropylen

**Werkstoffe:** Gehäuse und Kegel: Polypropylen (glasfaserverstärkt), Feder: 1.4401, Dichtung: EPDM, Saugkorb: Gewindeteil und Sieb: 1.4401

**Temperaturbereich:** 0°C bis max. +80°C

| Typ      | G      | Öffnungsdruck |
|----------|--------|---------------|
| FU 12 PP | G 1/2" | 0,01 bar      |
| FU 34 PP | G 3/4" | 0,03 bar      |
| FU 10 PP | G 1"   | 0,02 bar      |



Alle Angaben verstehen sich als unverbindliche Richtwerte! Für nicht schriftlich bestätigte Datenauswahl übernehmen wir keine Haftung. Druckangaben beziehen sich, soweit nicht anders angegeben, auf Flüssigkeiten der Gruppe II bei +20°C.