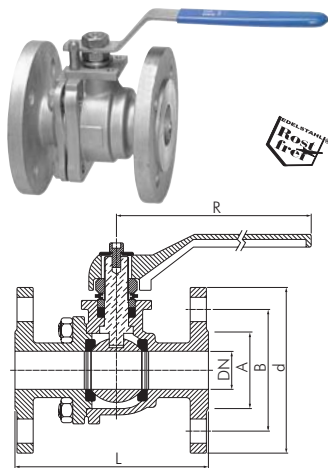


# Flanschkugelhähne



## Edelstahl-Flanschkugelhähne 2-teilig, mit vollem Durchgang

PN 40

**Werkstoffe:** Gehäuse: 1.4408, Kugel: 1.4408, Dichtung: Teflon, Griff: 1.4301 (DN > 100: GGG 40)  
 Baulänge nach DIN 3202-F4 (ab DN 125 nach DIN 3202-F5), Montageflansch gemäß ISO-5211  
**Temperaturbereich:** -20°C bis max. +200°C  
**Einsatzbereich:** Wasser, Öl, Druckluft, Kraftstoffe, Lösungsmittel, aggressive Medien, Lebensmittel, Getränke  
**Optional:** pneumatischer Antrieb (siehe Seite 333), elektrischer Antrieb\* -E, 3.1b-Zeugnis

Typ	DN	L	A	B	d	R	ISO 5211
KHFL 15/40 ES	15	115	45	65	95	160	F 04
KHFL 20/40 ES	20	120	58	75	105	160	F 04
KHFL 25/40 ES	25	125	68	85	115	171	F 05
KHFL 32/40 ES	32	130	78	100	140	217	F 05
KHFL 40/40 ES	38	140	88	110	150	217	F 05
KHFL 50/40 ES	50	150	102	125	165	293	F 07
KHFL 65/40 ES	65	170	122	145	185	293	F 07
KHFL 80/40 ES	80	180	138	160	200	373	F 10
KHFL 100/40 ES	100	190	162	190	235	372	F 10
KHFL 125/40 ES	125	325	188	220	270	500	F 12
KHFL 150/40 ES	150	350	218	250	300	500	F 12
KHFL 200/40 ES	200	400	285	320	375	540	F 12

Bestellbeispiel: KHFL 25/40 ES \*\*

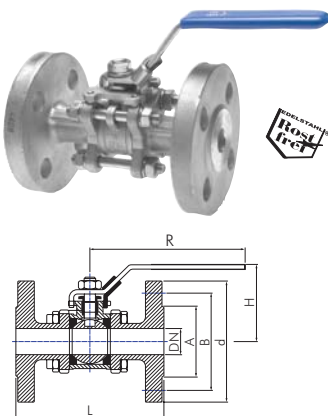
Standardtyp

**Kennzeichen der Optionen**  
 pneumatischer Antrieb .....-siehe Seite 333  
 elektrischer Antrieb\* .....-E

\* Bitte genauen Einsatzfall angeben.

Weitere Flanschmaße siehe Seite 928.  
 Druck-Temperaturdiagramm siehe Seite 325 (Nr. 2)

5



## Edelstahl-Flanschkugelhähne 3-teilig, mit vollem Durchgang

PN 16/40

**Werkstoffe:** Gehäuse: 1.4408, Kugel: 1.4408, Dichtung: Teflon (15% GF), Griff: 1.4301, Baulänge nach DIN 3202 F1, Montageflansch gemäß ISO-5211, verschleißbarer Handhebel  
**Temperaturbereich:** -20°C bis max. +200°C  
**Einsatzbereich:** Wasser, Öl, Druckluft, Kraftstoffe, Lösungsmittel, aggressive Medien, Lebensmittel, Getränke  
**Optional:** pneumatischer Antrieb (siehe Seite 334), elektrischer Antrieb\* -E, 3.1b-Zeugnis

Typ PN 16	Typ PN 40	DN	L	A	B	d	H	R	ISO 5211
KHFL 153/16 ES	KHFL 153/40 ES	15	130	45	65	95	80	137	F 04
KHFL 203/16 ES	KHFL 203/40 ES	20	150	58	75	105	85	137	F 04
KHFL 253/16 ES	KHFL 253/40 ES	25	160	68	85	115	92	167	F 04
KHFL 323/16 ES	KHFL 323/40 ES	32	180	78	100	140	96	167	F 04
KHFL 403/16 ES	KHFL 403/40 ES	40	200	88	110	150	112	228	F 05
KHFL 503/16 ES	KHFL 503/40 ES	50	230	102	125	165	121	228	F 05
KHFL 653/16 ES	KHFL 653/40 ES	65	290	122	145	185	179	287	F 07
KHFL 803/16 ES	KHFL 803/40 ES	80	310	138	160	200	186	287	F 07

Bestellbeispiel: KHFL 153/16 ES \*\*

Standardtyp

**Kennzeichen der Optionen**  
 pneumatischer Antrieb .....-siehe Seite 334  
 elektrischer Antrieb\* .....-E

\* Bitte genauen Einsatzfall angeben.

Weitere Flanschmaße siehe Seite 928.  
 Druck-Temperaturdiagramm siehe Seite 325 (Nr. 1 und 2)

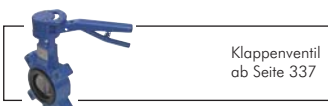


## Reparatursets für Edelstahl-Flanschkugelhähne 3-teilig

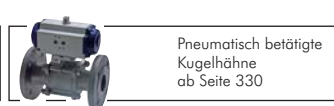
PN 16/40

Temperaturbereich: -20°C bis max. +200°C

Typ	zu verwenden für
KHFL 153 ES REP	KHFL 153 ES
KHFL 203 ES REP	KHFL 203 ES
KHFL 253 ES REP	KHFL 253 ES
KHFL 323 ES REP	KHFL 323 ES
KHFL 403 ES REP	KHFL 403 ES
KHFL 503 ES REP	KHFL 503 ES
KHFL 653 ES REP	KHFL 653 ES
KHFL 803 ES REP	KHFL 803 ES



Klappenventil  
 ab Seite 337



Pneumatisch betriebige  
 Kugelhähne  
 ab Seite 330



Dichtmittel  
 ab Seite 606



Flanschdichtungen  
 ab Seite 604

Alle Angaben verstehen sich als unverbindliche Richtwerte! Für nicht schriftlich bestätigte Datenauswahl übernehmen wir keine Haftung. Druckangaben beziehen sich, soweit nicht anders angegeben, auf Flüssigkeiten der Gruppe II bei +20°C.