

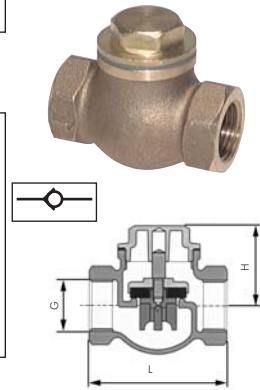
# Rückschlagventile

## Rückschlagventile schwere Bauform

PN 20

Werkstoffe: Gehäuse: Rotguss, Schraube: Messing, Dichtung: Teflon  
 Temperaturbereich: Wasser: -10°C bis max. +100°C, Sattdampf: 9 bar bis max. +180°C  
 Einbaulage: Nur horizontal!

Typ	G	L	H	PN
RUCK 12 S	G 1/2"	60	36	20 bar
RUCK 34 S	G 3/4"	70	40	20 bar
RUCK 10 S	G 1"	84	49	20 bar
RUCK 114 S	G 1 1/4"	92	56	20 bar
RUCK 112 S	G 1 1/2"	107	61	20 bar
RUCK 20 S	G 2"	126	72	20 bar
RUCK 212 S	G 2 1/2"	135	74	16 bar
RUCK 30 S	G 3"	148	88	16 bar
RUCK 40 S	G 4"	190	110	16 bar



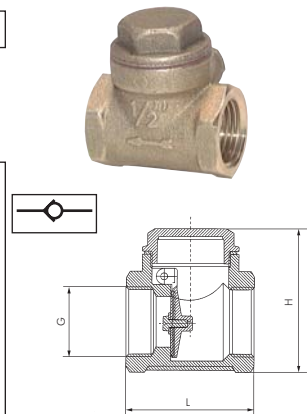
## Rückschlagklappen

PN 12/8

Werkstoffe: Gehäuse: Messing, Dichtung: NBR (bei weichdichtender Ausführung)  
 Temperaturbereich: 0°C bis max. +90°C  
 Einsatzbereich: Wasser (kein Dampf), neutrale, nicht aggressive, flüssige Medien, Mineralöle

**⚠ Achtung:** Nur für flüssige Medien geeignet. Klappe schließt durch Schwerkraft, daher nur horizontaler Einbau möglich!

Typ metallisch dichtend	Typ weich dichtend	G	L	H	PN
RUCK 12 SK	RUCK 12 SKB	G 1/2"	43	50	12 bar
RUCK 34 SK	RUCK 34 SKB	G 3/4"	52	60	12 bar
RUCK 10 SK	RUCK 10 SKB	G 1"	62	68	12 bar
RUCK 114 SK	RUCK 114 SKB	G 1 1/4"	72	77	10 bar
RUCK 112 SK	RUCK 112 SKB	G 1 1/2"	81	88	10 bar
RUCK 20 SK	RUCK 20 SKB	G 2"	94	100	10 bar
RUCK 212 SK	---	G 2 1/2"	119	128	8 bar
RUCK 30 SK	---	G 3"	134	148	8 bar
RUCK 40 SK	---	G 4"	169	185	8 bar



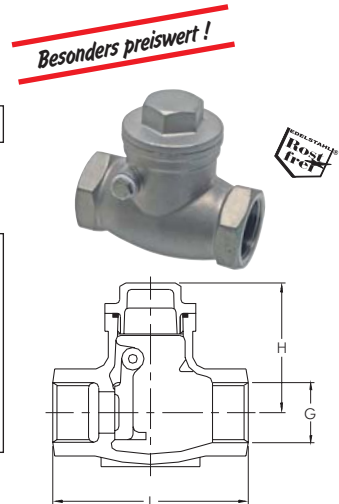
## Rückschlagklappen, metallisch dichtend

Eco-Line / PN 16

Werkstoffe: Gehäuse: 1.4408, Bolzen: 1.4301  
 Temperaturbereich: -20°C bis max +200°C

**⚠ Achtung:** Nur für flüssige Medien geeignet. Klappe schließt durch Schwerkraft, daher nur horizontaler Einbau möglich!

Typ	G	L	H	PN
RUCK 12 S ES E	G 1/2"	65	62	16 bar
RUCK 34 S ES E	G 3/4"	80	71	16 bar
RUCK 10 S ES E	G 1"	80	84	16 bar
RUCK 114 S ES E	G 1 1/4"	105	95	16 bar
RUCK 112 S ES E	G 1 1/2"	120	109	16 bar
RUCK 20 S ES E	G 2"	139	120	16 bar
RUCK 212 S ES E	G 2 1/2"	181	99	16 bar
RUCK 30 S ES E	G 3"	200	104	16 bar



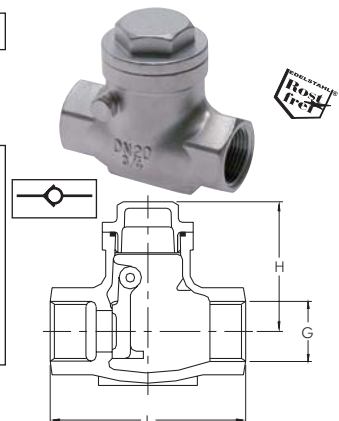
## Rückschlagklappen, metallisch dichtend

PN 16

Werkstoffe: Gehäuse: 1.4408  
 Temperaturbereich: -20°C bis max. +200°C

**⚠ Achtung:** Nur für flüssige Medien geeignet. Klappe schließt durch Schwerkraft, daher nur horizontaler Einbau möglich!

Typ	G	L	H	PN
RUCK 12 S ES	G 1/2"	66	46	16 bar
RUCK 34 S ES	G 3/4"	81	54	16 bar
RUCK 10 S ES	G 1"	91	60	16 bar
RUCK 114 S ES	G 1 1/4"	106	72	16 bar
RUCK 112 S ES	G 1 1/2"	121	75	16 bar
RUCK 20 S ES	G 2"	142	82	16 bar
RUCK 212 S ES	G 2 1/2"	159	90	16 bar
RUCK 30 S ES	G 3"	190	104	16 bar



**Besonders preiswert!**

Alle Angaben verstehen sich als unverbindliche Richtwerte! Für nicht schriftlich bestätigte Datenauswahl übernehmen wir keine Haftung. Druckangaben beziehen sich, soweit nicht anders angegeben, auf Flüssigkeiten der Gruppe II bei +20°C.