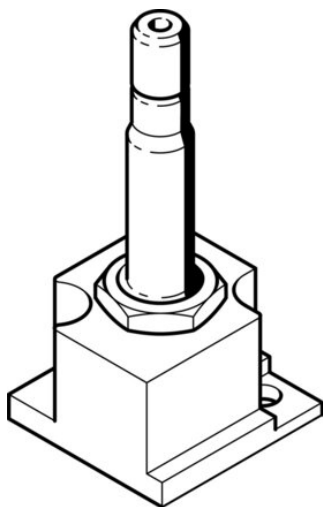




Moduł do montażu cewki CPM-1/2-FH (6205) serii CPM - Festo



Numer artykułu SKU:
OT-FESTO012045

Numer artykułu producenta:

Czas wysyłki: 24-48h

FESTO

OPIS PRODUKTU

Elektryczne elementy uruchamiające, płyty cewki, głowice cewki do korpusów zaworów.

Dane techniczne

Zgodność z LABS VDMA24364-B2-L

DANE TECHNICZNE

Waga	0,07 kg	Nr kat.	OT-FESTO012045
		EAN-13	4052568110871