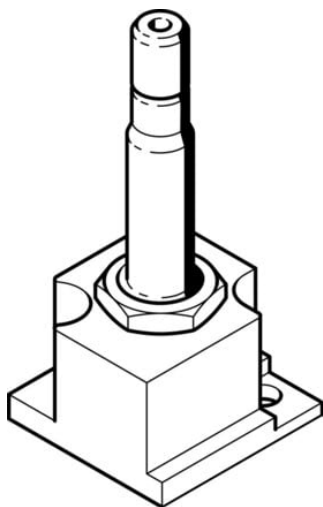




Moduł do montażu cewki CPM-1/4-FH (5673) serii CPM - Festo



Numer artykułu SKU:
OT-FESTO012046

Numer artykułu producenta:

Tylko na zamówienie

FESTO

OPIS PRODUKTU

Elektryczne elementy uruchamiające, płyty cewki, głowice cewki do korpusów zaworów.

Dane techniczne

Zgodność z LABS VDMA24364-B2-L

DANE TECHNICZNE

Waga	0,05 kg	Nr kat.	OT-FESTO012046
		EAN-13	4052568110697