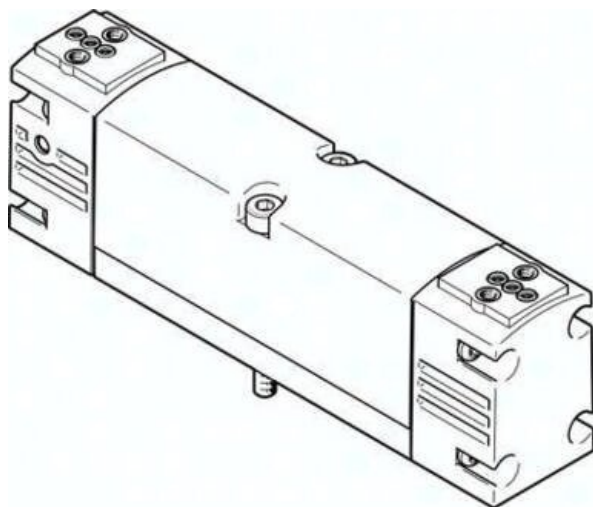




Zawór podstawowy VSVA-B-D52-A1-P1 (546737) serii VSVA - Festo



**Numer artykułu SKU:
OT-FESTO027448**

Numer artykułu producenta:

Tylko na zamówienie

FESTO

OPIS PRODUKTU

Zawór znormalizowany ISO 15407-1 z pojedynczą wtyczką.

- Odpowiada ISO 15407-1 i interfejs zaworu pilotowego ISO 15218
- Podłączenie elektryczne za pomocą wtyczki typu C
- Mocna metalowa obudowa
- Montaż blokowy z możliwością mieszania wielkości zaworów

Dane techniczne

Funkcja zaworu	5/2 bistabilny z dominacją
Sposób uruchamiania	elektrycznie
Wielkość zaworu	26 mm
Normalny przepływ nominalny (znormalizowany zgodnie z DIN 1343)	1100 l/min
Pneumatyczne przyłącze robocze	Płyta przyłączeniowa wielkość 26 mm wg ISO 15407-1
Ciśnienie robocze	0.2 MPa
Ciśnienie robocze	2 bar
Konstrukcja	Zawór tłoczkowo-suwakowy
Certyfikacja	c UL us - Recognized (OL)
Stopień ochrony	IP65
Średnica nominalna	9 mm
Funkcja odpowietrzenia	z możliwością dławienia

Sposób uszczelnienia	miękki
Pozycja montażu	dowolny
Spełnia normę	ISO 15407-1
Rodzaj sterowania	sterowanie pilotem
Przyłącze zasilania powietrzem pilotów	wew.
Kierunek przepływu	jednokierunkowy
Symbol	00991059
Pokrycie	przekrycie dodatnie
Wskaźnik stanu sygnału	LED
Ciśnienie pilota	0.3 MPa
Ciśnienie pilota	3 bar
Przepływ zaworu	1400 l/min
Przepływ zaworu na pojedynczej płycie przyłączeniowej	1100 l/min
Przepływ zaworu, zabudowanego na bloku pneumatycznym	1100 l/min
Medium robocze	Sprężone powietrze wg ISO 8573-1:2010 [7:4:4]
Uwaga dotycząca medium roboczego/sterującego	Możliwa praca z powietrzem olejonym (po rozpoczęciu olejenia trzeba je kontynuować)
Odporność na drgania	Test odporności podczas transportu przy drganiach o stopniu intensywności 2 wg FN 942017-4 i EN 60068-2-6
Odporność na wstrząsy	Test odporności na wstrząsy o stopniu intensywności 2 wg FN 942017-5 i EN 60068-2-27
Klasa odporności korozyjnej wg normy Festo	0 - Brak obciążenia korozyjnego
Zgodność z LABS	VDMA24364-B1/B2-L
Temperatura medium	-5 degC
Względna wilgotność powietrza	0 - 90%
Poziom ciśnienia akustycznego	85 dB(A)
Medium sterujące (dla pilotów)	Sprężone powietrze wg ISO 8573-1:2010 [7:4:4]
Temperatura otoczenia	-5 degC
Maks. moment dokręcenia, mocowanie zaworu	1.8 Nm
Waga produktu	229 g
Typ mocowania	na płycie przyłączeniowej
Przyłącze zasilania pilotów 12	Płyta przyłączeniowa, wielkość 26 mm wg ISO 15407-1
Przyłącze zasilania pilotów 14	Płyta przyłączeniowa wielkość 26 mm wg ISO 15407-1
Przyłącze odpowietrzania pilota 82/84	przewodowe
Przyłącze pneumatyczne 1	Płyta przyłączeniowa, wielkość 26 mm wg ISO 15407-1

Przyłącze pneumatyczne 2	Płyta przyłączeniowa, wielkość 26 mm wg ISO 15407-1
Przyłącze pneumatyczne 3	Płyta przyłączeniowa wielkość 26 mm wg ISO 15407-1
Przyłącze pneumatyczne 4	Płyta przyłączeniowa wielkość 26 mm wg ISO 15407-1
Przyłącze pneumatyczne 5	Płyta przyłączeniowa wielkość 26 mm wg ISO 15407-1
Interfejs pilota	wg ISO 15218
Informacja o materiałach	Zgodność z dyrektywą RoHS
Materiał uszczelnień	HNBR
Materiał obudowy	Aluminiowy odlew ciśnieniowy
Materiał śrub	Stal

DANE TECHNICZNE

Zasilanie pneum. pilotów	Wewnętrzne
Rodzaj uszczelnienia	Miękkie
Rodzaj sterowania	Z pilotem
Kierunek przepływu	Jednokierunkowy
Przyłącze pneumatyczne 1	Płyta przyłączeniowa, wielkość 26 mm wg ISO 15407-1
Przyłącze pneumatyczne 2	Płyta przyłączeniowa, wielkość 26 mm wg ISO 15407-1
Przyłącze pneumatyczne 3	Płyta przyłączeniowa, wielkość 26 mm wg ISO 15407-1
Przyłącze pneumatyczne 4	Płyta przyłączeniowa, wielkość 26 mm wg ISO 15407-1
Przyłącze pneumatyczne 5	Płyta przyłączeniowa, wielkość 26 mm wg ISO 15407-1
Przyłącze zasilania pilota 14	Płyta przyłączeniowa, wielkość 26 mm wg ISO 15407-1
Ciśnienie pilota	3 ... 10 bar
Wielkość zaworu	26 mm
Funkcja odpowietrzenia	Możliwość dławienia
Sposób uruchomienia	Elektryczny
Przekrycie	Positive overlap
Ciśnienie pilota MPa	0.3 ... 1 MPa
Medium dla pilotów	Sprężone powietrze wg ISO8573-1:2010 [7:4:4]
Przyłącze zasilania pilota 12	Płyta przyłączeniowa, wielkość 26 mm wg ISO 15407-1
Wyświetlanie stanu sygnału	LED
Przepływ zaworu	1 400 l/min
Przepływ zaworu na indywidualnej płycie przyłączeniowej	1 100 l/min
Przepływ zaworu na wyspie zaworowej	1 100 l/min
Maks. moment dokręcający, montaż zaworu	1.8 ... 2.2 Nm
Przyłącze odpowietrzenia pilotów 82/84	odpowietrzenie nie jest zgodne z normą, przewodowe
Interfejs pilota	wg ISO 15218
Pozycja zabudowy	Dowolna
Ciśnienie robocze	2 ... 10 bar
Temperatura otoczenia	-5 ... 50 °C
Materiał uszczelnień	HNBR, NBR
Sposób montażu	Na płycie przyłączeniowej
Stopień ochrony	IP65, NEMA 4
Temperatura medium	-5 ... 50 °C
Dopuszczenie	c UL us - Recognized (OL)
Uwaga dotycząca materiałów	Zgodne z RoHS
Materiał obudowy	Aluminium-odlew ciśnieniowy
Funkcja zaworu	5/2 bistabilny z dominacją
Normalny przepływ nominalny	1 100 l/min
Materiał śrub	Stal, Ocynkowana
Medium robocze	Sprężone powietrze wg ISO8573-1:2010 [7:4:4]
Zgodność z normą	ISO 15407-1, VDMA 24563
Ciśnienie robocze MPa	0.2 ... 1 MPa
Uwagi odnośnie medium roboczego	Możliwa praca na powietrzu olejonym (po rozpoczęciu olejenia jest ono wymagane przy dalszej pracy)
Klasa odporności na korozję CRC	0 - Brak odporności na korozję
Konstrukcja	Zawór tłokowy
Waga produktu	229 g
Względna wilgotność powietrza	0 - 90 %
Poziom ciśnienia akustycznego	85 dB(A)
Odporność na wibracje	Transport application test at severity level 2 in accordance with FN 942017-4 and EN 60068-2-6
Odporność na wstrząsy	Test odporności na wstrząsy, poziom surowości warunków 2 zgodnie z FN942017-5 i EN60068-2-27
Wielkość nominalna	9 mm

Nr kat.	OT-FEST0027448
EAN-13	4052568185039