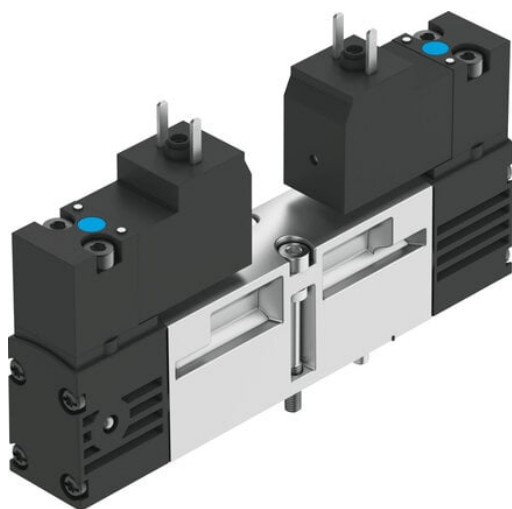




Elektrozawór VSVA-B-T32C-AZH-A2-1C1 (547069) serii VSVA - Festo



Numer artykułu SKU:
OT-FESTO026659

Numer artykułu producenta:

Tylko na zamówienie

FESTO

OPIS PRODUKTU

Zawór znormalizowany ISO 15407-1 z pojedynczą wtyczką.

- Odpowiada ISO 15407-1 i interfejs zaworu pilotowego ISO 15218
- Podłączenie elektryczne za pomocą wtyczki typu C
- Mocna metalowa obudowa
- Montaż blokowy z możliwością mieszania wielkości zaworów

Dane techniczne

Funkcja zaworu	2x3/2 zamknięty monostabilny
Sposób uruchamiania	elektrycznie
Wielkość zaworu	18 mm
Normalny przepływ nominalny (znormalizowany zgodnie z DIN 1343)	400 l/min
Pneumatyczne przyłącze robocze	Płyta przyłączeniowa wielkość 18 mm wg ISO 15407-1
Napięcie robocze	24V DC
Ciśnienie robocze	0.2 MPa
Ciśnienie robocze	2 bar
Konstrukcja	Zawór tłoczkowo-suwakowy
Sposób powrotu	sprężyna pneumatyczna
Certyfikacja	c UL us - Recognized (OL)
Stopień ochrony	IP65

Średnica nominalna	5 mm
Funkcja odpowietrzenia	z możliwością dławienia
Sposób uszczelnienia	miękki
Pozycja montażu	dowolny
Spełnia normę	ISO 15407-1
Pomocnicze sterowanie ręczne	bez blokady
Rodzaj sterowania	sterowanie pilotem
Przyłącze zasilania powietrzem pilotów	zewn.
Kierunek przepływu	jednokierunkowy
Symbol	00991817
Pokrycie	przekrycie dodatnie
Wskaźnik stanu sygnału	LED
Ciśnienie pilota	0.3 MPa
Ciśnienie pilota	3 bar
Przepływ zaworu	600 l/min
Przepływ zaworu na pojedynczej płycie przyłączeniowej	450 l/min
Przepływ zaworu, zabudowanego na bloku pneumatycznym	400 l/min
Czas wyłączenia	21 ms
Czas włączania	13 ms
Czas pracy ciągłej	100%
Maks. dodatni impuls testowy przy sygnale 0	1800 μ s
Maks. ujemny impuls testowy na 1 sygnale	800 μ s
Parametry cewki	24 V DC: 1,8 W
Dopuszczalne wahania napięcia	-15% / +10%
Medium robocze	Sprężone powietrze wg ISO 8573-1:2010 [7:4:4]
Uwaga dotycząca medium roboczego/sterującego	Możliwa praca z powietrzem olejonym (po rozpoczęciu olejowania trzeba je kontynuować)
Odporność na drgania	Test odporności podczas transportu przy drganiach o stopniu intensywności 2 wg FN 942017-4 i EN 60068-2-6
Odporność na wstrząsy	Test odporności na wstrząsy o stopniu intensywności 2 wg FN 942017-5 i EN 60068-2-27
Klasa odporności korozyjnej wg normy Festo	0 - Brak obciążenia korozyjnego
Zgodność z LABS	VDMA24364-B1/B2-L
Temperatura medium	-5 degC
Względna wilgotność powietrza	0 - 90%
Poziom ciśnienia akustycznego	85 dB(A)
Medium sterujące (dla pilotów)	Sprężone powietrze wg ISO 8573-1:2010 [7:4:4]
Temperatura otoczenia	-5 degC

Maks. moment dokręcenia, mocowanie zaworu	1 Nm
Waga produktu	174 g
Przyłącze elektryczne	Kształt C
Typ mocowania	na płycie przyłączeniowej
Przyłącze zasilania pilotów 12	Płyta przyłączeniowa, wielkość 18 mm wg ISO 15407-1
Przyłącze zasilania pilotów 14	Płyta przyłączeniowa wielkość 18 mm wg ISO 15407-1
Przyłącze odpowietrzania pilota 82/84	przewodowe
Przyłącze pneumatyczne 1	Płyta przyłączeniowa wielkość 18 mm wg ISO 15407-1
Przyłącze pneumatyczne 2	Płyta przyłączeniowa, wielkość 18 mm wg ISO 15407-1
Przyłącze pneumatyczne 3	Płyta przyłączeniowa, wielkość 18 mm wg ISO 15407-1
Przyłącze pneumatyczne 4	Płyta przyłączeniowa wielkość 18 mm wg ISO 15407-1
Przyłącze pneumatyczne 5	Płyta przyłączeniowa wielkość 18 mm wg ISO 15407-1
Interfejs pilota	wg ISO 15218
Informacja o materiałach	Zgodność z dyrektywą RoHS
Materiał uszczelnień	HNBR
Materiał obudowy	Aluminiowy odlew ciśnieniowy
Materiał śrub	Stal

DANE TECHNICZNE

Cisnienie pilota Mpa	0.3 ... 1 MPa
Rodzaj sterowania	Z pilotem
Kierunek przepływu	Jednokierunkowy
Przylączce pneumatyczne 1	Płyta przyłączeniowa, wielkość: 18 mm wg ISO 15407-1
Przylączce pneumatyczne 2	Płyta przyłączeniowa, wielkość: 18 mm wg ISO 15407-1
Przylączce pneumatyczne 3	Płyta przyłączeniowa, wielkość: 18 mm wg ISO 15407-1
Przylączce pneumatyczne 4	Płyta przyłączeniowa, wielkość: 18 mm wg ISO 15407-1
Przylączce pneumatyczne 5	Płyta przyłączeniowa, wielkość: 18 mm wg ISO 15407-1
Przylączce zasilenia pilota 14	Płyta przyłączeniowa, wielkość: 18 mm wg ISO 15407-1
Cisnienie pilota	3 ... 10 bar
Wielkość zaworu	18 mm
Funkcja odpowietrzenia	Możliwość dławienia
Pomocnicze ręczne uruchamianie	Przez przyciski
Zasilanie pneum. pilotów	Zewnętrzne
Przekrycie	Positive overlap
Sposób kasowania	Sprężyna pneumatyczna
Czas przełączania przy włączaniu	21 ms
Czas przełączania przy wyłączaniu	13 ms
Maks. dodatni impuls testowy przy sygnale logicznym 0	1 000 µs
Maks. ujemny impuls testowy przy sygnale logicznym 1	800 µs
Medium dla pilotów	Sprężone powietrze wg ISO8573-1:2010 [7-4]
Przylączce zasilenia pilota 12	Płyta przyłączeniowa, wielkość: 18 mm wg ISO 15407-1
Charakterystyka cewki	24 V DC; 1.8 W
Wyświetlanie stanu sygnału	LED
Przepływ zaworu	600 l/min
Przepływ zaworu na indywidualnej płycie przyłączeniowej	450 l/min
Przepływ zaworu na wypięciu zaworowej	400 l/min
Maks. moment dźwigni montaż zaworu	1 Nm
Przylączce odpowietrzenia pilotów 82/84	odpowietrzenie nie jest zgodne z normą, przewodowe
Interfejs pilota	wg ISO 15518
Przyłącza zasilawcze	Dowolna
Cisnienie robocze	2 ... 10 bar
Temperatura otoczenia	-5 ... 50 °C
Materiał uszczelnień	HNBR, NBR
Sposób montażu	Na płycie przyłączeniowej
Stopień ochrony	IP65, NEMA 4
Temperatura medium	-5 ... 50 °C
Przylączce elektryczne	Schemat podłączenia typu C wg EN175301-803, Wg DIN EN 175301-803, bez przewodu uziemniającego
Dopuszczenie	< 1L us - Reczynność (DL)
Uwaga dotycząca materiałów	Zgodnie z RoHS
Materiał obudowy	Aluminiem-odlew ciśnieniowy
Funkcja zaworu	2 zawory 3/2 normalnie zamknięte, monostabilne
Czas pracy ciągłej	100 %
Normalny przepływ nominalny	400 l/min
Materiał śrub	Stal, Ocynkowana
Medium robocze	Sprężone powietrze wg ISO8573-1:2010 [7-4]
Zgodność z normą	ISO 15407-1, VDMA 24563
Cisnienie robocze MPa	0.2 ... 1 MPa
Uwagi odnośnie medium roboczego	Możliwe praca na powietrzu olejnym (po rozpoczęciu olejenia jest ono wymagane przy dalszej pracy)
Klasa odporności na korozję CRC	0 - Brak odporności na korozję
Konstrucja	Zawór tłoczniowo-suwakowy
Waga produktu	174 g
Względna wilgotność powietrza	0 - 90 %
Dopuszczalne wahańa napięcia	-15 % / +10 %
Poziom ciśnienia akustycznego	85 dB(A)
Odporność na wibracje	Transport application test at severity level 2 in accordance with FN 942017-4 and EN 60068-2-6
Odporność na wstrząsy	Test odporności na wstrząsy, poziom surowości warunków 2 zgodnie z FPN42017-5 IEN60068-2-27
Wielkość nominalna	5 mm
Sposób uruchomienia	Elektryczny
Rodzaj uszczelnienia	Miękkie

Nr kat.	OT-FEST0026699
EAN-13	4052568185855

Data wygenerowania podsumowania: 05.06.2026r, g. 22:03