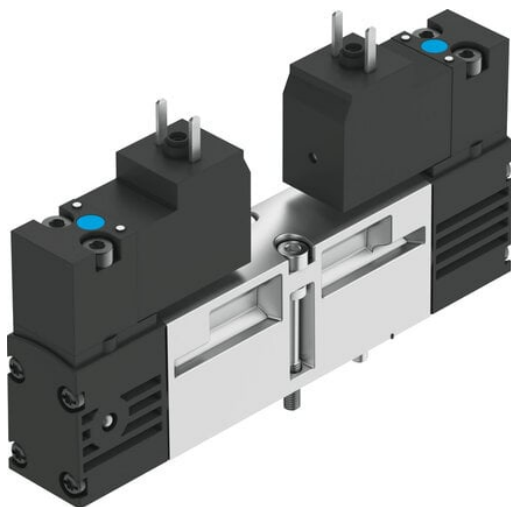




## Elektrozawór VSVA-B-P53C-H-A2-1C1 (546709) serii VSVA - Festo



**Numer artykułu SKU:  
OT-FESTO026670**

Numer artykułu producenta:  
-----

Czas wysyłki: 24-48h

**FESTO**

### OPIS PRODUKTU

Zawór znormalizowany ISO 15407-1 z pojedynczą wtyczką.

- Odpowiada ISO 15407-1 i interfejs zaworu pilotowego ISO 15218
- Podłączenie elektryczne za pomocą wtyczki typu C
- Mocna metalowa obudowa
- Montaż blokowy z możliwością mieszania wielkości zaworów

### Dane techniczne

|   |  |
|---|--|
| Funkcja zaworu  | 5/3 zamknięty                                      |
| Sposób uruchamiania   | elektrycznie                                       |
| Wielkość zaworu   | 18 mm  |
| Normalny przepływ nominalny (znormalizowany zgodnie z DIN 1343) | 450 l/min  |
| Pneumatyczne przyłącze robocze                                  | Płyta przyłączeniowa wielkość 18 mm wg ISO 15407-1 |
| Napięcie robocze  | 24V DC   |
| Ciśnienie robocze   | 0.3 MPa  |
| Ciśnienie robocze   | 3 bar  |
| Konstrukcja   | Zawór tłoczkowo-suwakowy                           |
| Sposób powrotu  | sprężyna mechaniczna                               |
| Certyfikacja  | c UL us - Recognized (OL)                          |
| Stopień ochrony   | IP65   |

|   |   |
|---|---|
| Średnica nominalna                                    | 5 mm  |
| Funkcja odpowietrzenia                                | z możliwością dławienia   |
| Sposób uszczelnienia                                  | miękki  |
| Pozycja montażu                                       | dowolny   |
| Spełnia normę   | ISO 15407-1   |
| Pomocnicze sterowanie ręczne                          | bez blokady   |
| Rodzaj sterowania                                     | sterowanie pilotem  |
| Przyłącze zasilania powietrzem pilotów                | wew.  |
| Kierunek przepływu                                    | jednokierunkowy   |
| Symbol  | 00991080  |
| Pokrycie  | przekrycie dodatnie   |
| Wskaźnik stanu sygnału                                | LED   |
| Ciśnienie pilota                                      | 0.3 MPa   |
| Ciśnienie pilota                                      | 3 bar   |
| Przepływ zaworu                                       | 650 l/min   |
| Przepływ zaworu na pojedynczej płycie przyłączeniowej | 500 l/min   |
| Przepływ zaworu, zabudowanego na bloku pneumatycznym  | 450 l/min   |
| Czas wyłączenia                                       | 30 ms   |
| Czas włączania  | 18 ms   |
| Czas przełączania                                     | 20 ms   |
| Czas pracy ciągłej                                    | 100%  |
| Maks. dodatni impuls testowy przy sygnale 0           | 1800 $\mu$ s  |
| Maks. ujemny impuls testowy na 1 sygnale              | 800 $\mu$ s   |
| Parametry cewki                                       | 24 V DC: 1,8 W  |
| Dopuszczalne wahania napięcia                         | -15% / +10%   |
| Medium robocze  | Sprężone powietrze wg ISO 8573-1:2010 [7:4:4]   |
| Uwaga dotycząca medium roboczego/sterującego          | Możliwa praca z powietrzem olejonym (po rozpoczęciu olejowania trzeba je kontynuować)                     |
| Odporność na drgania                                  | Test odporności podczas transportu przy drganiach o stopniu intensywności 2 wg FN 942017-4 i EN 60068-2-6 |
| Odporność na wstrząsy                                 | Test odporności na wstrząsy o stopniu intensywności 2 wg FN 942017-5 i EN 60068-2-27                      |
| Klasa odporności korozyjnej wg normy Festo            | 0 - Brak obciążenia korozyjnego   |
| Zgodność z LABS                                       | VDMA24364-B1/B2-L   |
| Temperatura medium                                    | -5 degC   |
| Względna wilgotność powietrza                         | 0 - 90%   |
| Poziom ciśnienia akustycznego                         | 85 dB(A)  |
| Medium sterujące (dla pilotów)                        | Sprężone powietrze wg ISO 8573-1:2010 [7:4:4]   |

|   |   |
|---|---|
| Temperatura otoczenia                     | -5 degC   |
| Maks. moment dokręcenia, mocowanie zaworu | 0.9 Nm  |
| Waga produktu                             | 174 g   |
| Przyłącze elektryczne                     | Kształt C   |
| Typ mocowania                             | na płycie przyłączeniowej                           |
| Przyłącze zasilania pilotów 12            | Płyta przyłączeniowa, wielkość 18 mm wg ISO 15407-1 |
| Przyłącze zasilania pilotów 14            | Płyta przyłączeniowa wielkość 18 mm wg ISO 15407-1  |
| Przyłącze odpowietrzania pilota 82/84     | przewodowe  |
| Przyłącze pneumatyczne 1                  | Płyta przyłączeniowa wielkość 18 mm wg ISO 15407-1  |
| Przyłącze pneumatyczne 2                  | Płyta przyłączeniowa, wielkość 18 mm wg ISO 15407-1 |
| Przyłącze pneumatyczne 3                  | Płyta przyłączeniowa, wielkość 18 mm wg ISO 15407-1 |
| Przyłącze pneumatyczne 4                  | Płyta przyłączeniowa wielkość 18 mm wg ISO 15407-1  |
| Przyłącze pneumatyczne 5                  | Płyta przyłączeniowa wielkość 18 mm wg ISO 15407-1  |
| Interfejs pilota                          | wg ISO 15218  |
| Informacja o materiałach                  | Zgodność z dyrektywą RoHS                           |
| Materiał uszczelnień                      | HNBR  |
| Materiał obudowy                          | Aluminiowy odlew ciśnieniowy                        |
| Materiał śrub                             | Stal  |

---

## DANE TECHNICZNE

|   |  |
|---|--|
| Czas przełączania przy wyłączeniu                       | 30 ms  |
| Rodzaj sterowania                                       | Z pilotem  |
| Kierunek przepływu                                      | Jednokierunkowy  |
| Przylącze pneumatyczne 1                                | Płyta przyłączeniowa, wielkość 18 mm wg ISO 15407-1  |
| Przylącze pneumatyczne 2                                | Płyta przyłączeniowa, wielkość 18 mm wg ISO 15407-1  |
| Przylącze pneumatyczne 3                                | Płyta przyłączeniowa, wielkość 18 mm wg ISO 15407-1  |
| Przylącze pneumatyczne 4                                | Płyta przyłączeniowa, wielkość 18 mm wg ISO 15407-1  |
| Przylącze pneumatyczne 5                                | Płyta przyłączeniowa, wielkość 18 mm wg ISO 15407-1  |
| Przylącze zasilania pilota 14                           | Płyta przyłączeniowa, wielkość 18 mm wg ISO 15407-1  |
| Ciśnienie pilota  | 3 ... 10 bar   |
| Wielkość zaworu   | 18 mm  |
| Funkcja odpowietrzenia                                  | Możliwość dławienia  |
| Pomocnicze ręczne uruchamianie                          | Przez przyciśnięcie  |
| Zasilanie pneum. pilotów                                | Wewnętrzne   |
| Przekrycie  | Positive overlap   |
| Ciśnienie pilota Mpa                                    | 0.3 ... 1 MPa  |
| Sposób kasowania  | Sprężyna mechaniczna   |
| Czas przełączania przy włączaniu                        | 18 ms  |
| Maks. dodatni impuls testowy przy sygnale logicznym 0   | 1 000 µs   |
| Maks. ujemny impuls testowy przy sygnale logicznym 1    | 800 µs   |
| Medium dla pilotów                                      | Sprężone powietrze wg ISO8573-1:2010 [7:4.4]   |
| Przylącze zasilania pilota 12                           | Płyta przyłączeniowa, wielkość 18 mm wg ISO 15407-1  |
| Charakterystyka cewki                                   | 24 V DC: 1.8 W   |
| Wyświetlanie stanu sygnału                              | LED  |
| Przepływ zaworu   | 650 l/min  |
| Przepływ zaworu na indywidualnej płycie przyłączeniowej | 500 l/min  |
| Przepływ zaworu na wyspie zaworowej                     | 450 l/min  |
| Czas przełączania powrotnego                            | 20 ms  |
| Maks. moment dokręcający, montaż zaworu                 | 0.9 ... 1.1 Nm   |
| Przylącze odpowietrzenia pilotów 82/84                  | odpowietrzenie nie jest zgodne z normą, przewodowe   |
| Interfejs pilota  | wg ISO 15218   |
| Pozycja zabudowy  | Dowolna  |
| Ciśnienie robocze                                       | 3 ... 10 bar   |
| Temperatura otoczenia                                   | -5 ... 50 °C   |
| Materiał uszczelnień                                    | HNBR, NBR  |
| Sposób montażu  | Na płycie przyłączeniowej  |
| Stopień ochrony   | IP65, NEMA 4   |
| Temperatura medium                                      | -5 ... 50 °C   |
| Przylącze elektryczne                                   | Schemat podłączenia typu C wg EN175301-803, Wg DIN EN 175301-803, bez przewodu uziemiającego       |
| Dopuszczenie  | c UL us - Recognized (OL)  |
| Uwaga dotycząca materiałów                              | Zgodne z RoHS  |
| Materiał obudowy  | Aluminium-odlew ciśnieniowy  |
| Funkcja zaworu  | 5/3 zamknięty  |
| Czas pracy ciągłej                                      | 100 %  |
| Normalny przepływ nominalny                             | 450 l/min  |
| Materiał śrub   | Stal, Ocynkowana   |
| Medium robocze  | Sprężone powietrze wg ISO8573-1:2010 [7:4.4]   |
| Zgodność z normą  | ISO 15407-1, VDMA 24563  |
| Ciśnienie robocze MPa                                   | 0.3 ... 1 MPa  |
| Uwagi odnośnie medium roboczego                         | Możliwa praca na powietrzu olejonym (po rozpoczęciu olejenia jest ono wymagane przy dalszej pracy) |
| Klasa odporności na korozję CRC                         | 0 - Brak odporności na korozję   |
| Konstrukcja   | Zawór tłoczkowo-suwakowy   |
| Waga produktu   | 174 g  |
| Względna wilgotność powietrza                           | 0 - 90 %   |
| Dopuszczalne wahania napięcia                           | -15 % / +10 %  |
| Poziom ciśnienia akustycznego                           | 85 dB(A)   |
| Odporność na wibracje                                   | Transport application test at severity level 2 in accordance with FN 942017-4 and EN 60068-2-6     |
| Odporność na wstrząsy                                   | Test odporności na wstrząsy, poziom surowości warunków 2 zgodnie z FN942017-5 i EN60068-2-27       |
| Wielkość nominalna                                      | 5 mm   |
| Sposób uruchomienia                                     | Elektryczny  |
| Rodzaj uszczelnienia                                    | Miękkie  |

|         |                |
|---------|----------------|
| Nr kat. | OT-FESTO026670 |
| EAN-13  | 4052568184926  |