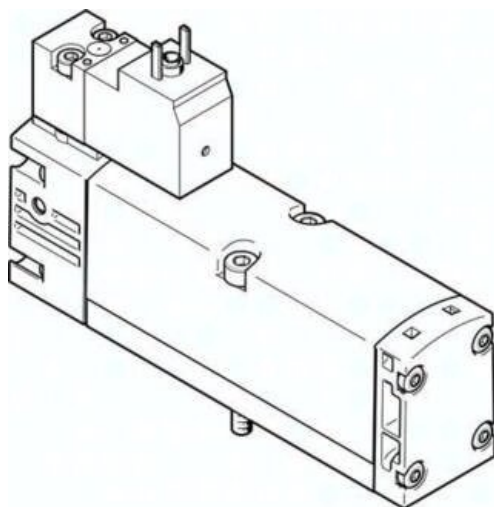




Elektrozawór VSVA-B-M52-AZH-A1-5C1 (547158) serii VSVA - Festo



**Numer artykułu SKU:
OT-FESTO027062**

Numer artykułu producenta:

Tylko na zamówienie

FESTO

OPIS PRODUKTU

Zawór znormalizowany ISO 15407-1 z pojedynczą wtyczką.

- Odpowiada ISO 15407-1 i interfejs zaworu pilotowego ISO 15218
- Podłączenie elektryczne za pomocą wtyczki typu C
- Mocna metalowa obudowa
- Montaż blokowy z możliwością mieszania wielkości zaworów

Dane techniczne

Funkcja zaworu	5/2 monostabilny
Sposób uruchamiania	elektrycznie
Wielkość zaworu	26 mm
Normalny przepływ nominalny (znormalizowany zgodnie z DIN 1343)	1100 l/min
Pneumatyczne przyłącze robocze	Płyta przyłączeniowa wielkość 26 mm wg ISO 15407-1
Napięcie robocze	12V DC
Ciśnienie robocze	-0.09 MPa
Ciśnienie robocze	-0.9 bar
Konstrukcja	Zawór tłoczkowo-suwakowy
Sposób powrotu	sprężyna pneumatyczna
Stopień ochrony	IP65
Średnica nominalna	9 mm

Funkcja odpowietrzenia	z możliwością dławienia
Sposób uszczelnienia	miękki
Pozycja montażu	dowolny
Spełnia normę	ISO 15407-1
Pomocnicze sterowanie ręczne	bez blokady
Rodzaj sterowania	sterowanie pilotem
Przyłącze zasilania powietrzem pilotów	zewn.
Kierunek przepływu	rewersyjny
Symbol	00991050
Pokrycie	przekrycie dodatnie
Wskaźnik stanu sygnału	LED
Ciśnienie pilota	0.3 MPa
Ciśnienie pilota	3 bar
Przepływ zaworu	1400 l/min
Przepływ zaworu na pojedynczej płycie przyłączeniowej	1100 l/min
Przepływ zaworu, zabudowanego na bloku pneumatycznym	1100 l/min
Czas wyłączenia	43 ms
Czas włączania	35 ms
Czas pracy ciągłej	100%
Parametry cewki	12 V DC: 1,8 W
Dopuszczalne wahania napięcia	-15% / +10%
Medium robocze	Sprężone powietrze wg ISO 8573-1:2010 [7:4:4]
Uwaga dotycząca medium roboczego/sterującego	Możliwa praca z powietrzem olejonym (po rozpoczęciu olejenia trzeba je kontynuować)
Odporność na drgania	Test odporności podczas transportu przy drganiach o stopniu intensywności 2 wg FN 942017-4 i EN 60068-2-6
Odporność na wstrząsy	Test odporności na wstrząsy o stopniu intensywności 2 wg FN 942017-5 i EN 60068-2-27
Klasa odporności korozyjnej wg normy Festo	0 - Brak obciążenia korozyjnego
Zgodność z LABS	VDMA24364-B1/B2-L
Temperatura medium	-5 degC
Względna wilgotność powietrza	0 - 90%
Poziom ciśnienia akustycznego	85 dB(A)
Medium sterujące (dla pilotów)	Sprężone powietrze wg ISO 8573-1:2010 [7:4:4]
Temperatura otoczenia	-5 degC
Maks. moment dokręcenia, mocowanie zaworu	2 Nm
Waga produktu	180 g
Przyłącze elektryczne	Kształt C

Typ mocowania	na płycie przyłączeniowej
Przyłącze zasilania pilotów 12	Płyta przyłączeniowa, wielkość 26 mm wg ISO 15407-1
Przyłącze zasilania pilotów 14	Płyta przyłączeniowa wielkość 26 mm wg ISO 15407-1
Przyłącze odpowietrzania pilota 82/84	przewodowe
Przyłącze pneumatyczne 1	Płyta przyłączeniowa, wielkość 26 mm wg ISO 15407-1
Przyłącze pneumatyczne 2	Płyta przyłączeniowa, wielkość 26 mm wg ISO 15407-1
Przyłącze pneumatyczne 3	Płyta przyłączeniowa wielkość 26 mm wg ISO 15407-1
Przyłącze pneumatyczne 4	Płyta przyłączeniowa wielkość 26 mm wg ISO 15407-1
Przyłącze pneumatyczne 5	Płyta przyłączeniowa wielkość 26 mm wg ISO 15407-1
Interfejs pilota	wg ISO 15218
Informacja o materiałach	Zgodność z dyrektywą RoHS
Materiał uszczelnień	HNBR
Materiał obudowy	Aluminiowy odlew ciśnieniowy
Materiał śrub	Stal

DANE TECHNICZNE

Przekrycie	Positive overlap
Sposób kasowania	Sprężyna pneumatyczna
Rodzaj sterowania	Z pilotem
Kierunek przepływu	Rewersyjny
Przyłącze pneumatyczne 1	Płyta przyłączeniowa, wielkość 26 mm wg ISO 15407-1
Przyłącze pneumatyczne 2	Płyta przyłączeniowa, wielkość 26 mm wg ISO 15407-1
Przyłącze pneumatyczne 3	Płyta przyłączeniowa, wielkość 26 mm wg ISO 15407-1
Przyłącze pneumatyczne 4	Płyta przyłączeniowa, wielkość 26 mm wg ISO 15407-1
Przyłącze pneumatyczne 5	Płyta przyłączeniowa, wielkość 26 mm wg ISO 15407-1
Przyłącze zasilania pilota 14	Płyta przyłączeniowa, wielkość 26 mm wg ISO 15407-1
Ciśnienie pilota	3 ... 10 bar
Wielkość zaworu	26 mm
Funkcja odpowietrzenia	Możliwość dławienia
Pomocnicze ręczne uruchamianie	Przez przyciśnięcie
Zasilanie pneum. pilotów	Zewnętrzne
Rodzaj uszczelnienia	Miękkie
Ciśnienie pilota Mpa	0.3 ... 1 MPa
Czas przełączania przy wyłączeniu	43 ms
Czas przełączania przy włączeniu	35 ms
Medium dla pilotów	Sprężone powietrze wg ISO8573-1:2010 [7:4:4]
Przyłącze zasilania pilota 12	Płyta przyłączeniowa, wielkość 26 mm wg ISO 15407-1
Charakterystyka cewki	12 V DC: 1,8 W
Wyświetlanie stanu sygnału	LED
Przepływ zaworu	1 400 l/min
Przepływ zaworu na indywidualnej płycie przyłączeniowej	1 100 l/min
Przepływ zaworu na wyspie zaworowej	1 100 l/min
Maks. moment dokręcający, montaż zaworu	2 Nm
Przyłącze odpowietrzenia pilotów 82/84	odpowietrzenie nie jest zgodne z normą, przewodowe
Interfejs pilota	wg ISO 15218
Pozycja zabudowy	Dowolna
Ciśnienie robocze	-0.9 ... 16 bar
Temperatura otoczenia	-5 ... 50 °C
Materiał uszczelnień	HNBR, NBR
Sposób montażu	Na płycie przyłączeniowej
Stopień ochrony	IP65, NEMA 4
Temperatura medium	-5 ... 50 °C
Przyłącze elektryczne	Schemat podłączenia typu C wg EN175301-803, Wg DIN EN 175301-803, bez przewodu uziemiającego
Uwaga dotycząca materiałów	Zgodne z RoHS
Materiał obudowy	Aluminium-odlew ciśnieniowy
Funkcja zaworu	5/2 monostabilny
Czas pracy ciągłej	100 %
Normalny przepływ nominalny	1 100 l/min
Materiał śrub	Stal, Ocynkowana
Medium robocze	Sprężone powietrze wg ISO8573-1:2010 [7:4:4]
Zgodność z normą	ISO 15407-1, VDMA 24563
Ciśnienie robocze MPa	-0.09 ... 1.6 MPa
Uwagi odnośnie medium roboczego	Możliwa praca na powietrzu olejonym (po rozpoczęciu olejenia jest ono wymagane przy dalszej pracy)
Klasa odporności na korozję CRC	0 - Brak odporności na korozję
Konstrukcja	Zawór tłokowy
Waga produktu	180 g
Względna wilgotność powietrza	0 - 90 %
Dopuszczalne wahania napięcia	-15 % / +10 %
Poziom ciśnienia akustycznego	85 dB(A)
Odporność na wibracje	Transport application test at severity level 2 in accordance with FN 942017-4 and EN 60068-2-6
Odporność na wstrząsy	Test odporności na wstrząsy, poziom surowości warunków 2 zgodnie z FN942017-5 i EN60068-2-27
Wielkość nominalna	9 mm
Sposób uruchomienia	Elektryczny

Nr kat.	OT-FESTO027062
EAN-13	4052568186746

Data wygenerowania podsumowania: 06.06.2026r, g. 00:01