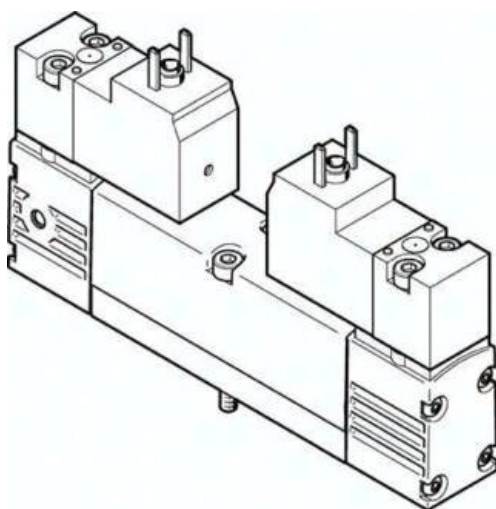




## Elektrozawór VSVA-B-P53C-H-A2-5C1 (547147) serii VSVA - Festo



**Numer artykułu SKU:  
OT-FESTO026502**

Numer artykułu producenta:  
-----

Tylko na zamówienie

**FESTO**

### OPIS PRODUKTU

Zawór znormalizowany ISO 15407-1 z pojedynczą wtyczką.

- Odpowiada ISO 15407-1 i interfejs zaworu pilotowego ISO 15218
- Podłączenie elektryczne za pomocą wtyczki typu C
- Mocna metalowa obudowa
- Montaż blokowy z możliwością mieszania wielkości zaworów

### Dane techniczne

Funkcja zaworu	5/3 zamknięty
Sposób uruchamiania	elektrycznie
Wielkość zaworu	18 mm
Normalny przepływ nominalny (znormalizowany zgodnie z DIN 1343)	450 l/min
Pneumatyczne przyłącze robocze	Płyta przyłączeniowa wielkość 18 mm wg ISO 15407-1
Napięcie robocze	12V DC
Ciśnienie robocze	0.3 MPa
Ciśnienie robocze	3 bar
Konstrukcja	Zawór tłoczkowo-suwakowy
Sposób powrotu	sprężyna mechaniczna
Stopień ochrony	IP65
Średnica nominalna	5 mm

Funkcja odpowietrzenia	z możliwością dławienia
Sposób uszczelnienia	miękki
Pozycja montażu	dowolny
Spełnia normę	ISO 15407-1
Pomocnicze sterowanie ręczne	bez blokady
Rodzaj sterowania	sterowanie pilotem
Przyłącze zasilania powietrzem pilotów	wew.
Kierunek przepływu	jednokierunkowy
Symbol	00991080
Pokrycie	przekrycie dodatnie
Wskaźnik stanu sygnału	LED
Ciśnienie pilota	0.3 MPa
Ciśnienie pilota	3 bar
Przepływ zaworu	650 l/min
Przepływ zaworu na pojedynczej płycie przyłączeniowej	500 l/min
Przepływ zaworu, zabudowanego na bloku pneumatycznym	450 l/min
Czas wyłączenia	30 ms
Czas włączania	18 ms
Czas przełączania	20 ms
Czas pracy ciągłej	100%
Parametry cewki	12 V DC: 1,8 W
Dopuszczalne wahania napięcia	-15% / +10%
Medium robocze	Sprężone powietrze wg ISO 8573-1:2010 [7:4:4]
Uwaga dotycząca medium roboczego/sterującego	Możliwa praca z powietrzem olejnym (po rozpoczęciu olejenia trzeba je kontynuować) Test odporności podczas transportu przy drganiach o stopniu intensywności 2 wg FN 942017-4 i EN 60068-2-6 Test odporności na wstrząsy o stopniu intensywności 2 wg FN 942017-5 i EN 60068-2-27
Odporność na drgania	
Odporność na wstrząsy	
Klasa odporności korozyjnej wg normy Festo	0 - Brak obciążenia korozyjnego
Zgodność z LABS	VDMA24364-B1/B2-L
Temperatura medium	-5 degC
Względna wilgotność powietrza	0 - 90%
Poziom ciśnienia akustycznego	85 dB(A)
Medium sterujące (dla pilotów)	Sprężone powietrze wg ISO 8573-1:2010 [7:4:4]
Temperatura otoczenia	-5 degC
Maks. moment dokręcenia, mocowanie zaworu	1 Nm
Waga produktu	174 g

Przyłącze elektryczne	Kształt C
Typ mocowania	na płycie przyłączeniowej
Przyłącze zasilania pilotów 12	Płyta przyłączeniowa, wielkość 18 mm wg ISO 15407-1
Przyłącze zasilania pilotów 14	Płyta przyłączeniowa wielkość 18 mm wg ISO 15407-1
Przyłącze odpowietrzania pilota 82/84	przewodowe
Przyłącze pneumatyczne 1	Płyta przyłączeniowa wielkość 18 mm wg ISO 15407-1
Przyłącze pneumatyczne 2	Płyta przyłączeniowa, wielkość 18 mm wg ISO 15407-1
Przyłącze pneumatyczne 3	Płyta przyłączeniowa, wielkość 18 mm wg ISO 15407-1
Przyłącze pneumatyczne 4	Płyta przyłączeniowa wielkość 18 mm wg ISO 15407-1
Przyłącze pneumatyczne 5	Płyta przyłączeniowa wielkość 18 mm wg ISO 15407-1
Interfejs pilota	wg ISO 15218
Informacja o materiałach	Zgodność z dyrektywą RoHS
Materiał uszczelnień	HNBR
Materiał obudowy	Aluminiowy odlew ciśnieniowy
Materiał śrub	Stal

---

## DANE TECHNICZNE

Ciśnienie pilota Mpa	0.3 ... 1 MPa
Rodzaj sterowania	Z pilotem
Kierunek przepływu	Jednokierunkowy
Przylącze pneumatyczne 1	Płyta przyłączeniowa, wielkość 18 mm wg ISO 15407-1
Przylącze pneumatyczne 2	Płyta przyłączeniowa, wielkość 18 mm wg ISO 15407-1
Przylącze pneumatyczne 3	Płyta przyłączeniowa, wielkość 18 mm wg ISO 15407-1
Przylącze pneumatyczne 4	Płyta przyłączeniowa, wielkość 18 mm wg ISO 15407-1
Przylącze pneumatyczne 5	Płyta przyłączeniowa, wielkość 18 mm wg ISO 15407-1
Przylącze zasilania pilota 14	Płyta przyłączeniowa, wielkość 18 mm wg ISO 15407-1
Ciśnienie pilota	3 ... 10 bar
Wielkość zaworu	18 mm
Funkcja odpowietrzenia	Możliwość dławienia
Pomocnicze ręczne uruchamianie	Przez przyciśnięcie
Zasilanie pneum. pilotów	Wewnętrzne
Przekrycie	Positive overlap
Sposób kasowania	Sprężyna mechaniczna
Czas przełączania przy wyłączeniu	30 ms
Czas przełączania przy włączeniu	18 ms
Medium dla pilotów	Sprężone powietrze wg ISO8573-1:2010 [7:4:4]
Przylącze zasilania pilota 12	Płyta przyłączeniowa, wielkość 18 mm wg ISO 15407-1
Charakterystyka cewki	12 V DC: 1,8 W
Wyświetlanie stanu sygnału	LED
Przepływ zaworu	650 l/min
Przepływ zaworu na indywidualnej płycie przyłączeniowej	500 l/min
Przepływ zaworu na wyspie zaworowej	450 l/min
Czas przełączania powrotnego	20 ms
Maks. moment dokręcający, montaż zaworu	1 Nm
Przylącze odpowietrzenia pilotów 82/84	odpowietrzenie nie jest zgodne z normą, przewodowe
Interfejs pilota	wg ISO 15218
Zgodność z normą	ISO 15407-1, VDMA 24563
Ciśnienie robocze	3 ... 10 bar
Temperatura otoczenia	-5 ... 50 °C
Materiał uszczelnień	HNBR, NBR
Sposób montażu	Na płycie przyłączeniowej
Stopień ochrony	IP65, NEMA 4
Temperatura medium	-5 ... 50 °C
Przylącze elektryczne	Schemat podłączenia typu C wg EN175301-803, Wg DIN EN 175301-803, bez przewodu uziemiającego
Uwaga dotycząca materiałów	Zgodne z RoHS
Materiał obudowy	Aluminium-odlew ciśnieniowy
Funkcja zaworu	5/3 zamknięty
Czas pracy ciągłej	100 %
Normalny przepływ nominalny	450 l/min
Materiał śrub	Stal, Ocynkowana
Pozycja zabudowy	Dowolna
Medium robocze	Sprężone powietrze wg ISO8573-1:2010 [7:4:4]
Ciśnienie robocze MPa	0.3 ... 1 MPa
Uwagi odnośnie medium roboczego	Możliwa praca na powietrzu olejonym (po rozpoczęciu olejania jest ono wymagane przy dalszej pracy)
Klasa odporności na korozję CRC	0 – Brak odporności na korozję
Konstrukcja	Zawór tłokowy
Waga produktu	174 g
Względna wilgotność powietrza	0 - 90 %
Dopuszczalne wahania napięcia	-15 % / +10 %
Poziom ciśnienia akustycznego	85 dB(A)
Odporność na wibracje	Transport application test at severity level 2 in accordance with FN 942017-4 and EN 60068-2-6
Odporność na wstrząsy	Test odporności na wstrząsy, poziom surowości warunków 2 zgodnie z FN942017-5 i EN60068-2-27
Wielkość nominalna	5 mm
Sposób uruchomienia	Elektryczny
Rodzaj uszczelnienia	Miękkie

Nr kat.	OT-FESTO026502
EAN-13	4052568186630

Data wygenerowania podsumowania: 05.06.2026r, g. 17:23