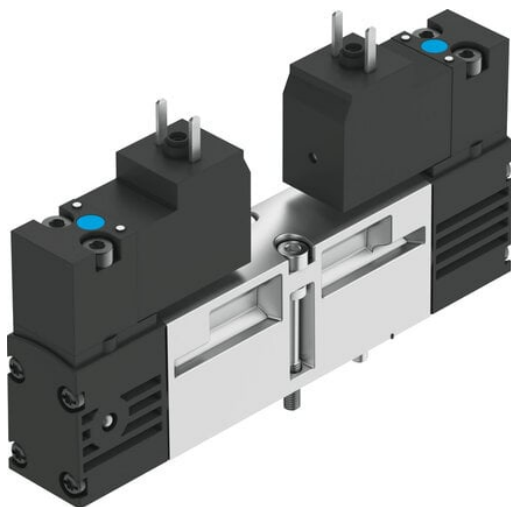




Elektrozawór VSVA-B-P53E-H-A2-5C1 (547145) serii VSVA - Festo



**Numer artykułu SKU:
OT-FESTO026506**

Numer artykułu producenta:

Tylko na zamówienie

FESTO

OPIS PRODUKTU

Zawór znormalizowany ISO 15407-1 z pojedynczą wtyczką.

- Odpowiada ISO 15407-1 i interfejs zaworu pilotowego ISO 15218
- Podłączenie elektryczne za pomocą wtyczki typu C
- Mocna metalowa obudowa
- Montaż blokowy z możliwością mieszania wielkości zaworów

Dane techniczne

| | |
|---|--|
| Funkcja zaworu | 5/3 odpowietrzony |
| Sposób uruchamiania | elektrycznie |
| Wielkość zaworu | 18 mm |
| Normalny przepływ nominalny (znormalizowany zgodnie z DIN 1343) | 450 l/min |
| Pneumatyczne przyłącze robocze | Płyta przyłączeniowa wielkość 18 mm wg ISO 15407-1 |
| Napięcie robocze | 12V DC |
| Ciśnienie robocze | 0.3 MPa |
| Ciśnienie robocze | 3 bar |
| Konstrukcja | Zawór tłoczkowo-suwakowy |
| Sposób powrotu | sprężyna mechaniczna |
| Stopień ochrony | IP65 |
| Średnica nominalna | 5 mm |

| | |
|---|---|
| Funkcja odpowietrzenia | z możliwością dławienia |
| Sposób uszczelnienia | miękki |
| Pozycja montażu | dowolny |
| Spełnia normę | ISO 15407-1 |
| Pomocnicze sterowanie ręczne | bez blokady |
| Rodzaj sterowania | sterowanie pilotem |
| Przyłącze zasilania powietrzem pilotów | wew. |
| Kierunek przepływu | jednokierunkowy |
| Symbol | 00991082 |
| Pokrycie | przekrycie dodatnie |
| Wskaźnik stanu sygnału | LED |
| Ciśnienie pilota | 0.3 MPa |
| Ciśnienie pilota | 3 bar |
| Przepływ zaworu | 650 l/min |
| Przepływ zaworu na pojedynczej płycie przyłączeniowej | 500 l/min |
| Przepływ zaworu, zabudowanego na bloku pneumatycznym | 450 l/min |
| Czas wyłączenia | 30 ms |
| Czas włączania | 18 ms |
| Czas przełączania | 20 ms |
| Czas pracy ciągłej | 100% |
| Parametry cewki | 12 V DC: 1,8 W |
| Dopuszczalne wahania napięcia | -15% / +10% |
| Medium robocze | Sprężone powietrze wg ISO 8573-1:2010 [7:4:4] |
| Uwaga dotycząca medium roboczego/sterującego | Możliwa praca z powietrzem olejnym (po rozpoczęciu olejowania trzeba je kontynuować) |
| Odporność na drgania | Test odporności podczas transportu przy drganiach o stopniu intensywności 2 wg FN 942017-4 i EN 60068-2-6 |
| Odporność na wstrząsy | Test odporności na wstrząsy o stopniu intensywności 2 wg FN 942017-5 i EN 60068-2-27 |
| Klasa odporności korozyjnej wg normy Festo | 0 - Brak obciążenia korozyjnego |
| Zgodność z LABS | VDMA24364-B1/B2-L |
| Temperatura medium | -5 degC |
| Względna wilgotność powietrza | 0 - 90% |
| Poziom ciśnienia akustycznego | 85 dB(A) |
| Medium sterujące (dla pilotów) | Sprężone powietrze wg ISO 8573-1:2010 [7:4:4] |
| Temperatura otoczenia | -5 degC |
| Maks. moment dokręcenia, mocowanie zaworu | 1 Nm |
| Waga produktu | 174 g |

| | |
|---------------------------------------|---|
| Przyłącze elektryczne | Kształt C |
| Typ mocowania | na płycie przyłączeniowej |
| Przyłącze zasilania pilotów 12 | Płyta przyłączeniowa, wielkość 18 mm wg ISO 15407-1 |
| Przyłącze zasilania pilotów 14 | Płyta przyłączeniowa wielkość 18 mm wg ISO 15407-1 |
| Przyłącze odpowietrzania pilota 82/84 | przewodowe |
| Przyłącze pneumatyczne 1 | Płyta przyłączeniowa wielkość 18 mm wg ISO 15407-1 |
| Przyłącze pneumatyczne 2 | Płyta przyłączeniowa, wielkość 18 mm wg ISO 15407-1 |
| Przyłącze pneumatyczne 3 | Płyta przyłączeniowa, wielkość 18 mm wg ISO 15407-1 |
| Przyłącze pneumatyczne 4 | Płyta przyłączeniowa wielkość 18 mm wg ISO 15407-1 |
| Przyłącze pneumatyczne 5 | Płyta przyłączeniowa wielkość 18 mm wg ISO 15407-1 |
| Interfejs pilota | wg ISO 15218 |
| Informacja o materiałach | Zgodność z dyrektywą RoHS |
| Materiał uszczelnień | HNBR |
| Materiał obudowy | Aluminiowy odlew ciśnieniowy |
| Materiał śrub | Stal |

DANE TECHNICZNE

| | |
|---|--|
| Ciśnienie pilota Mpa | 0.3 ... 1 MPa |
| Rodzaj sterowania | Z pilotem |
| Kierunek przepływu | Jednokierunkowy |
| Przylącze pneumatyczne 1 | Płyta przyłączeniowa, wielkość 18 mm wg ISO 15407-1 |
| Przylącze pneumatyczne 2 | Płyta przyłączeniowa, wielkość 18 mm wg ISO 15407-1 |
| Przylącze pneumatyczne 3 | Płyta przyłączeniowa, wielkość 18 mm wg ISO 15407-1 |
| Przylącze pneumatyczne 4 | Płyta przyłączeniowa, wielkość 18 mm wg ISO 15407-1 |
| Przylącze pneumatyczne 5 | Płyta przyłączeniowa, wielkość 18 mm wg ISO 15407-1 |
| Przylącze zasilania pilota 14 | Płyta przyłączeniowa, wielkość 18 mm wg ISO 15407-1 |
| Ciśnienie pilota | 3 ... 10 bar |
| Wielkość zaworu | 18 mm |
| Funkcja odpowietrzenia | Możliwość dławienia |
| Pomocnicze ręczne uruchamianie | Przez przyciśnięcie |
| Zasilanie pneum. pilotów | Wewnętrzne |
| Przekrycie | Positive overlap |
| Sposób kasowania | Sprężyna mechaniczna |
| Czas przełączania przy wyłączeniu | 30 ms |
| Czas przełączania przy włączeniu | 18 ms |
| Medium dla pilotów | Sprężone powietrze wg ISO8573-1:2010 [7:4:4] |
| Przylącze zasilania pilota 12 | Płyta przyłączeniowa, wielkość 18 mm wg ISO 15407-1 |
| Charakterystyka cewki | 12 V DC: 1,8 W |
| Wyświetlanie stanu sygnału | LED |
| Przepływ zaworu | 650 l/min |
| Przepływ zaworu na indywidualnej płycie przyłączeniowej | 500 l/min |
| Przepływ zaworu na wyspie zaworowej | 450 l/min |
| Czas przełączania powrotnego | 20 ms |
| Maks. moment dokręcający, montaż zaworu | 1 Nm |
| Przylącze odpowietrzenia pilotów 82/84 | odpowietrzenie nie jest zgodne z normą, przewodowe |
| Interfejs pilota | wg ISO 15218 |
| Zgodność z normą | ISO 15407-1, VDMA 24563 |
| Ciśnienie robocze | 3 ... 10 bar |
| Temperatura otoczenia | -5 ... 50 °C |
| Materiał uszczelnień | HNBR, NBR |
| Sposób montażu | Na płycie przyłączeniowej |
| Stopień ochrony | IP65, NEMA 4 |
| Temperatura medium | -5 ... 50 °C |
| Przylącze elektryczne | Schemat podłączenia typu C wg EN175301-803, Wg DIN EN 175301-803, bez przewodu uziemiającego |
| Uwaga dotycząca materiałów | Zgodne z RoHS |
| Materiał obudowy | Aluminium-odlew ciśnieniowy |
| Funkcja zaworu | 5/3 odpowietrzony |
| Czas pracy ciągłej | 100 % |
| Normalny przepływ nominalny | 450 l/min |
| Materiał śrub | Stal, Ocynkowana |
| Pozycja zabudowy | Dowolna |
| Medium robocze | Sprężone powietrze wg ISO8573-1:2010 [7:4:4] |
| Ciśnienie robocze MPa | 0.3 ... 1 MPa |
| Uwagi odnośnie medium roboczego | Możliwa praca na powietrzu olejonym (po rozpoczęciu olejania jest ono wymagane przy dalszej pracy) |
| Klasa odporności na korozję CRC | 0 – Brak odporności na korozję |
| Konstrukcja | Zawór tłoczkowo-suwakowy |
| Waga produktu | 174 g |
| Względna wilgotność powietrza | 0 - 90 % |
| Dopuszczalne wahania napięcia | -15 % / +10 % |
| Poziom ciśnienia akustycznego | 85 dB(A) |
| Odporność na wibracje | Transport application test at severity level 2 in accordance with FN 942017-4 and EN 60068-2-6 |
| Odporność na wstrząsy | Test odporności na wstrząsy, poziom surowości warunków 2 zgodnie z FN942017-5 i EN60068-2-27 |
| Wielkość nominalna | 5 mm |
| Sposób uruchomienia | Elektryczny |
| Rodzaj uszczelnienia | Miękkie |

| | |
|---------|----------------|
| Nr kat. | OT-FESTO026506 |
| EAN-13 | 4052568186616 |

Data wygenerowania podsumowania: 05.06.2026r, g. 18:03