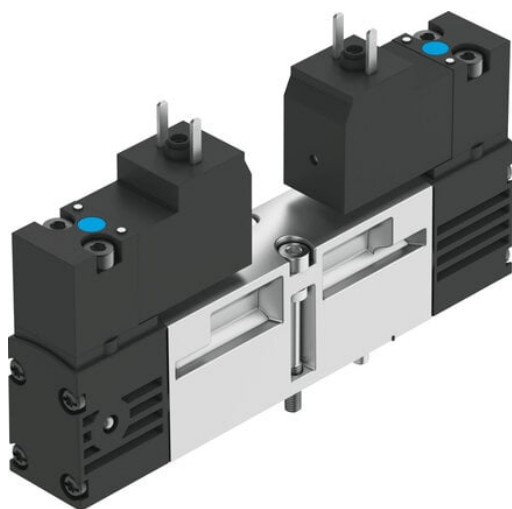




Elektrozawór VSVA-B-D52-ZH-A2-1AC1 (547117) serii VSVA - Festo



**Numer artykułu SKU:
OT-FESTO026577**

Numer artykułu producenta:

Tylko na zamówienie

FESTO

OPIS PRODUKTU

Zawór znormalizowany ISO 15407-1 z pojedynczą wtyczką.

- Odpowiada ISO 15407-1 i interfejs zaworu pilotowego ISO 15218
- Podłączenie elektryczne za pomocą wtyczki typu C
- Mocna metalowa obudowa
- Montaż blokowy z możliwością mieszania wielkości zaworów

Dane techniczne

Funkcja zaworu	5/2 bistabilny z dominacją
Sposób uruchamiania	elektrycznie
Wielkość zaworu	18 mm
Normalny przepływ nominalny (znormalizowany zgodnie z DIN 1343)	550 l/min
Pneumatyczne przyłącze robocze	Płyta przyłączeniowa wielkość 18 mm wg ISO 15407-1
Napięcie robocze	24V AC
Ciśnienie robocze	-0.09 MPa
Ciśnienie robocze	-0.9 bar
Konstrukcja	Zawór tłoczkowo-suwakowy
Stopień ochrony	IP65
Średnica nominalna	5 mm
Funkcja odpowietrzenia	z możliwością dławienia

Sposób uszczelnienia	miękki
Pozycja montażu	dowolny
Spełnia normę	ISO 15407-1
Pomocnicze sterowanie ręczne	bez blokady
Rodzaj sterowania	sterowanie pilotem
Przyłącze zasilania powietrzem pilotów	zewn.
Kierunek przepływu	rewersyjny
Symbol	00992937
Pokrycie	przekrycie dodatnie
Wskaźnik stanu sygnału	LED
Ciśnienie pilota	0.3 MPa
Ciśnienie pilota	3 bar
Przepływ zaworu	750 l/min
Przepływ zaworu na pojedynczej płycie przyłączeniowej	550 l/min
Przepływ zaworu, zabudowanego na bloku pneumatycznym	550 l/min
Czas przełączania	15 ms
Czas pracy ciągłej	100%
Parametry cewki	24 V AC: 50/60 Hz, pobór mocy przy załączaniu 3,1 VA, moc podtrzymania 2,3 VA
Dopuszczalne wahania napięcia	-15% / +10%
Medium robocze	Sprężone powietrze wg ISO 8573-1:2010 [7:4:4]
Uwaga dotycząca medium roboczego/sterującego	Możliwa praca z powietrzem olejnym (po rozpoczęciu olejenia trzeba je kontynuować)
Odporność na drgania	Test odporności podczas transportu przy drganiach o stopniu intensywności 2 wg FN 942017-4 i EN 60068-2-6
Odporność na wstrząsy	Test odporności na wstrząsy o stopniu intensywności 2 wg FN 942017-5 i EN 60068-2-27
Klasa odporności korozyjnej wg normy Festo	0 - Brak obciążenia korozyjnego
Zgodność z LABS	VDMA24364-B1/B2-L
Temperatura medium	-5 degC
Względna wilgotność powietrza	0 - 90%
Poziom ciśnienia akustycznego	85 dB(A)
Medium sterujące (dla pilotów)	Sprężone powietrze wg ISO 8573-1:2010 [7:4:4]
Temperatura otoczenia	-5 degC
Maks. moment dokręcenia, mocowanie zaworu	1 Nm
Waga produktu	174 g
Przyłącze elektryczne	Kształt C
Typ mocowania	na płycie przyłączeniowej

Przyłącze zasilania pilotów 12	Płyta przyłączeniowa, wielkość 18 mm wg ISO 15407-1
Przyłącze zasilania pilotów 14	Płyta przyłączeniowa wielkość 18 mm wg ISO 15407-1
Przyłącze odpowietrzania pilota 82/84	przewodowe
Przyłącze pneumatyczne 1	Płyta przyłączeniowa wielkość 18 mm wg ISO 15407-1
Przyłącze pneumatyczne 2	Płyta przyłączeniowa, wielkość 18 mm wg ISO 15407-1
Przyłącze pneumatyczne 3	Płyta przyłączeniowa, wielkość 18 mm wg ISO 15407-1
Przyłącze pneumatyczne 4	Płyta przyłączeniowa wielkość 18 mm wg ISO 15407-1
Przyłącze pneumatyczne 5	Płyta przyłączeniowa wielkość 18 mm wg ISO 15407-1
Interfejs pilota	wg ISO 15218
Informacja o materiałach	Zgodność z dyrektywą RoHS
Materiał uszczelnień	HNBR
Materiał obudowy	Aluminiowy odlew ciśnieniowy
Materiał śrub	Stal

DANE TECHNICZNE

Zasilanie pneum. pilotów	Zewnętrzne
Rodzaj uszczelnienia	Miękkie
Rodzaj sterowania	Z pilotem
Kierunek przepływu	Rewersyjny
Przylącze pneumatyczne 1	Płyta przyłączeniowa, wielkość 18 mm wg ISO 15407-1
Przylącze pneumatyczne 2	Płyta przyłączeniowa, wielkość 18 mm wg ISO 15407-1
Przylącze pneumatyczne 3	Płyta przyłączeniowa, wielkość 18 mm wg ISO 15407-1
Przylącze pneumatyczne 4	Płyta przyłączeniowa, wielkość 18 mm wg ISO 15407-1
Przylącze pneumatyczne 5	Płyta przyłączeniowa, wielkość 18 mm wg ISO 15407-1
Przylącze zasilania pilota 14	Płyta przyłączeniowa, wielkość 18 mm wg ISO 15407-1
Ciśnienie pilota	3 ... 10 bar
Wielkość zaworu	18 mm
Funkcja odpowietrzenia	Możliwość dławienia
Pomocnicze ręczne uruchamianie	Przez przyciśnięcie
Sposób uruchomienia	Elektryczny
Przekrycie	Positive overlap
Ciśnienie pilota Mpa	0.3 ... 1 MPa
Medium dla pilotów	Sprężone powietrze wg ISO8573-1:2010 [7:4:4]
Przylącze zasilania pilota 12	Płyta przyłączeniowa, wielkość 18 mm wg ISO 15407-1
Charakterystyka cewki	24 V AC: 50/60 Hz, moc przełączana 3,1 VA, moc podtrzymania 2,3 VA
Wyświetlanie stanu sygnału	LED
Przepływ zaworu	750 l/min
Przepływ zaworu na indywidualnej płycie przyłączeniowej	550 l/min
Przepływ zaworu na wyspie zaworowej	550 l/min
Czas przełączania powrotnego	15 ms
Maks. moment dokręcający, montaż zaworu	1 Nm
Przylącze odpowietrzenia pilotów 82/B4	odpowietrzenie nie jest zgodne z normą, przewodowe
Interfejs pilota	wg ISO 15218
Pozycja zabudowy	Dowolna
Ciśnienie robocze	-0.9 ... 10 bar
Temperatura otoczenia	-5 ... 50 °C
Materiał uszczelnień	HNBR, NBR
Sposób montażu	Na płycie przyłączeniowej
Stopień ochrony	IP65, NEMA 4
Temperatura medium	-5 ... 50 °C
Przylącze elektryczne	Schemat podłączenia typu C wg EN175301-803, Wg DIN EN 175301-803, bez przewodu uziemiającego
Uwaga dotycząca materiałów	Zgodne z RoHS
Materiał obudowy	Aluminium-odlew ciśnieniowy
Funkcja zaworu	5/2 bistabilny z dominacją
Czas pracy ciągłej	100 %
Normalny przepływ nominalny	550 l/min
Materiał śrub	Stal, Ocynkowana
Medium robocze	Sprężone powietrze wg ISO8573-1:2010 [7:4:4]
Zgodność z normą	ISO 15407-1, VDMA 24563
Ciśnienie robocze MPa	-0.09 ... 1 MPa
Uwagi odnośnie medium roboczego	Możliwa praca na powietrzu olejonym (po rozpoczęciu olejenia jest ono wymagane przy dalszej pracy)
Klasa odporności na korozję CRC	0 - Brak odporności na korozję
Konstrukcja	Zawór tłoczko-suwakowy
Waga produktu	174 g
Względna wilgotność powietrza	0 - 90 %
Dopuszczalne wahania napięcia	-15 % / +10 %
Poziom ciśnienia akustycznego	85 dB(A)
Odporność na wibracje	Transport application test at severity level 2 in accordance with FN 942017-4 and EN 60068-2-6
Odporność na wstrząsy	Test odporności na wstrząsy, poziom surowości warunków 2 zgodnie z FN942017-5 i EN60068-2-27
Wielkość nominalna	5 mm

Nr kat.	OT-FESTO026577
EAN-13	4052568186333

Data wygenerowania podsumowania: 06.06.2026r, g. 01:56