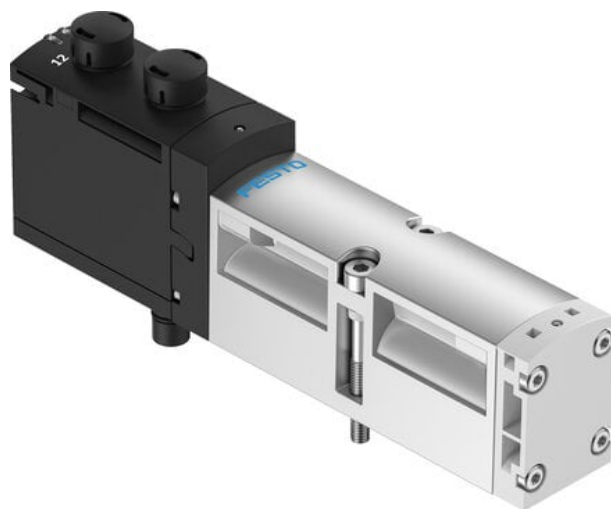




Elektrozawór VSVA-B-T32F-AZH-A1-1T1L (8033039) serii VSVA - Festo



Numer artykułu SKU:
OT-FESTO069005

Numer artykułu producenta:

Tylko na zamówienie

FESTO

OPIS PRODUKTU

Zawór znormalizowany ISO 15407-1 z elektrycznym zasilaniem centralnym i wspólną masą.

- Do wysp zaworowych VTSA/VTSA-F
- Mocna metalowa obudowa

Dane techniczne

Funkcja zaworu	2x3/2 otwarty, monostabilny
Sposób uruchamiania	elektrycznie
Szerokość zabudowy	26 mm
Normalny przepływ nominalny (znormalizowany zgodnie z DIN 1343)	900 l/min
Pneumatyczne przyłącze robocze	Płyta przyłączeniowa wielkość 26 mm wg ISO 15407-1
Napięcie robocze	24V DC
Ciśnienie robocze	-0.09 MPa
Ciśnienie robocze	-0.9 bar
Konstrukcja	Zawór tłoczkowo-suwakowy
Certyfikacja	c UL us - Recognized (OL)
Stopień ochrony	IP65
Funkcja odpowietrzenia	z możliwością dławienia
Sposób uszczelnienia	miękki
Pozycja montażu	dowolny

Pomocnicze sterowanie ręczne	bez blokady
Rodzaj sterowania	sterowanie pilotem
Przyłącze zasilania powietrzem pilotów	zewn.
Kierunek przepływu	tylko rewersyjny
Symbol	00992837
Pokrycie	przekrycie dodatnie
Wskaźnik stanu sygnału	LED
Ciśnienie pilota	0.3 MPa
Ciśnienie pilota	3 bar
Przepływ zaworu	1250 l/min
Przepływ zaworu na pojedynczej płycie przyłączeniowej	1100 l/min
Zoptymalizowany przepływ zaworu, zabudowanego na bloku	1150 l/min
Przepływ zaworu, zabudowanego na bloku pneumatycznym	900 l/min
Czas wyłączenia	30 ms
Czas włączania	32 ms
Czas pracy ciągłej	100%
Maks. dodatni impuls testowy przy sygnale 0	1500 μ s
Maks. ujemny impuls testowy na 1 sygnale	1200 μ s
Maks. pobór prądu	60 mA
Znamionowe napięcie robocze DC	24 V
Parametry cewki	24 V DC: 1,3 W
Odporność na napięcie udarowe	2.5 kV
Stopień zanieczyszczenia	3
Dopuszczalne wahania napięcia	+/- 10 %
Medium robocze	Sprężone powietrze wg ISO 8573-1:2010 [7:4:4]
Uwaga dotycząca medium roboczego/sterującego	Możliwa praca z powietrzem olejnym (po rozpoczęciu olejowania trzeba je kontynuować)
Odporność na drgania	Test odporności podczas transportu przy drganiach o stopniu intensywności 2 wg FN 942017-4 i EN 60068-2-6
Odporność na wstrząsy	Test odporności na wstrząsy o stopniu intensywności 2 wg FN 942017-5 i EN 60068-2-27
Klasa odporności korozyjnej wg normy Festo	0 - Brak obciążenia korozyjnego
Zgodność z LABS	VDMA24364-B1/B2-L
Względna wilgotność powietrza	0 - 90%
Medium sterujące (dla pilotów)	Sprężone powietrze wg ISO 8573-1:2010 [7:4:4]
Temperatura otoczenia	-5 degC

Waga produktu	335 g
Przyłącze elektryczne	Plug-in
Typ mocowania	na płycie przyłączeniowej
Przyłącze zasilania pilotów 12/14	Płyta przyłączeniowa wielkość 26 mm wg ISO 15407-2
Przyłącze odpowietrzania pilota 82/84	przewodowe
Przyłącze pneumatyczne 1	Płyta przyłączeniowa, wielkość 26 mm wg ISO 15407-2
Przyłącze pneumatyczne 2	Płyta przyłączeniowa wielkość 26 mm wg ISO 15407-2
Przyłącze pneumatyczne 3	Płyta przyłączeniowa wielkość 26 mm wg ISO 15407-2
Przyłącze pneumatyczne 4	Płyta przyłączeniowa wielkość 26 mm wg ISO 15407-2
Przyłącze pneumatyczne 5	Płyta przyłączeniowa, wielkość 26 mm wg ISO 15407-2
Informacja o materiałach	Zgodność z dyrektywą RoHS
Materiał uszczelnień	FPM
Materiał obudowy	Aluminiowy odlew ciśnieniowy
Materiał śrub	Stal, ocynkowana

DANE TECHNICZNE

Cisnienie pilota Mpa	0.3 ... 1 MPa
Kierunek przepływu	Wylaczając przepływ rewersyjny
Przylącze pneumatyczne 1	Płyta przyłączeniowa, wielkość 26 mm wg ISO 15407-2
Przylącze pneumatyczne 2	Płyta przyłączeniowa, wielkość 26 mm wg ISO 15407-2
Przylącze pneumatyczne 3	Płyta przyłączeniowa, wielkość 26 mm wg ISO 15407-2
Przylącze pneumatyczne 4	Płyta przyłączeniowa, wielkość 26 mm wg ISO 15407-2
Przylącze pneumatyczne 5	Płyta przyłączeniowa, wielkość 26 mm wg ISO 15407-2
Odporność na piki napięcia	2.5 kV
Stopień zanieczyszczenia	3
Szerokość zabudowy	26 mm
Cisnienie pilota	3 ... 10 bar
Funkcja odpowietrzenia	Możliwość dławienia, Przez płytę z dławikami, Przez indywidualną płytę przyłączeniową
Pomocnicze ręczne uruchamianie	Przez przyciśnięcie
Zasilanie pneum. pilotów	Zewnętrzne, Wewnętrzne
Przekrycie	Positive overlap
Rodzaj sterowania	Z pilotem
Czas przełączania przy wylączeniu	30 ms
Czas przełączania przy włączeniu	32 ms
Maks. dodatni impuls testowy przy sygnale logicznym 0	1 500 µs
Maks. ujemny impuls testowy przy sygnale logicznym 1	1 200 µs
Medium dla pilotów	Sprężone powietrze wg ISO8573-1:2010 [7:4:4]
Charakterystyka cewki	24 V DC: 1.3 W
Wyświetlanie stanu sygnału	LED
Przepływ zaworu	1 250 l/min
Przepływ zaworu na indywidualnej płycie przyłączeniowej	1 100 l/min
Przepływ zaworu na wyspie zaworowej	900 l/min
Przylącze odpowietrzenia pilotów 82/84	Do wyboru: odpowietrzenie nie jest zgodne z normą, przewodowe
Przylącze zasilania pilotów 12/14	Płyta przyłączeniowa, wielkość 26 mm wg ISO 15407-2
Przepływ zaworu na wyspie zaworowej z zoptymalizowanym przepływem	1 150 l/min
Pozycja zabudowy	Dowolna
Cisnienie robocze	-0.9 ... 10 bar
Temperatura otoczenia	-5 ... 50 °C
Materiał uszczelnień	FPM, HNBR, NBR
Sposób montażu	Na płycie przyłączeniowej
Stopień ochrony	IP65, NEMA 4
Przylącze elektryczne	Plug-in, Wg ISO 15407-2
Dopuszczenie	c UL us - Recognized (OL)
Uwaga dotycząca materiałów	Zgodne z RoHS
Materiał obudowy	Aluminium-odlew ciśnieniowy, PA
Funkcja zaworu	2 zawory 3/2 normalnie otwarte, monostabilne
Czas pracy ciągłej	100 %
Normalny przepływ nominalny	900 l/min
Materiał śrub	Stal ocynkowana
Medium robocze	Sprężone powietrze wg ISO8573-1:2010 [7:4:4]
Cisnienie robocze MPa	-0.09 ... 1 MPa
Uwagi odnośnie medium roboczego	Możliwa praca na powietrzu olejonym (po rozpoczęciu olejenia jest ono wymagane przy dalszej pracy)
Klasa odporności na korozję CRC	0 - Brak odporności na korozję
Konstrukcja	Zawór tłoczkowo-suwakowy
Waga produktu	335 g
Względna wilgotność powietrza	0 - 90 %
Nominalne napięcie robocze DC	24 V
Maks. pobór prądu	60 mA
Dopuszczalne wahania napięcia	+/- 10 %
Odporność na wibracje	Transport application test at severity level 2 in accordance with FN 942017-4 and EN 60068-2-6
Odporność na wstrząsy	Test odporności na wstrząsy, poziom surowości warunków 2 zgodnie z FN942017-5 i EN60068-2-27
Sposób uruchomienia	Elektryczny
Rodzaj uszczelnienia	Miękkie

Nr kat.	OT-FEST0069005
EAN-13	4052568282394

Data wygenerowania podsumowania: 06.06.2026r, g. 16:04