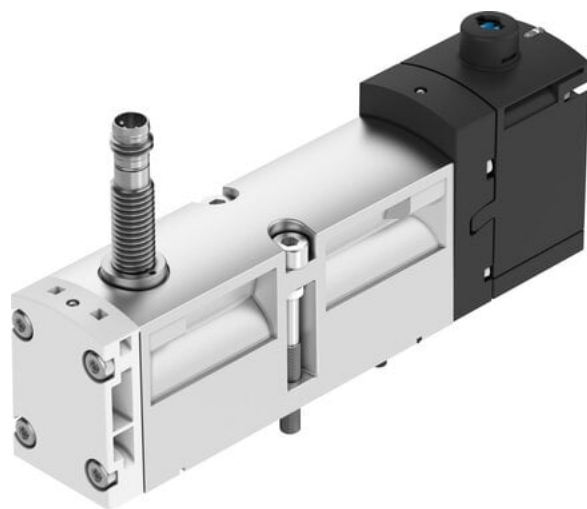




Elektrozawór VSVA-B-M52-MZD-A1-1T1L-ANP (560743) serii VSVA - Festo



**Numer artykułu SKU:
OT-FESTO026178**

Numer artykułu producenta:

Tylko na zamówienie

FESTO

OPIS PRODUKTU

Zawór znormalizowany ISO 15407-1 z elektrycznym zasilaniem centralnym i wspólną masą.

- Do wysp zaworowych VTSA/VTSA-F
- Mocna metalowa obudowa

Dane techniczne

Funkcja zaworu	5/2 monostabilny
Sposób uruchamiania	elektrycznie
Szerokość zabudowy	26 mm
Normalny przepływ nominalny (znormalizowany zgodnie z DIN 1343)	1100 l/min
Pneumatyczne przyłącze robocze	Płyta przyłączeniowa wielkość 26 mm wg ISO 15407-2
Napięcie robocze	24V DC
Ciśnienie robocze	-0.09 MPa
Ciśnienie robocze	-0.9 bar
Konstrukcja	Zawór tłoczkowo-suwakowy
Sposób powrotu	sprężyna mechaniczna
Znak KC	KC-EMV
Znak CE (patrz deklaracja zgodności)	Zgodnie z dyrektywą kompatybilności elektromagnetycznej UE
Znak UKCA (patrz deklaracja zgodności)	wg przepisów UK dot. EMV

Stopień ochrony	IP65
Średnica nominalna	9 mm
Funkcja odpowietrzenia	z możliwością dławienia
Sposób uszczelnienia	miękki
Pozycja montażu	dowolny
Pomocnicze sterowanie ręczne	z blokadą
Rodzaj sterowania	sterowanie pilotem
Przyłącze zasilania powietrzem pilotów	zewn.
Kierunek przepływu	dowolny
Symbol	00997391
Zasada pomiaru	indukcyjny
Pokrycie	przekrycie dodatnie
Zabezpieczenie przed odwrotną polaryzacją czujnika	do wszystkich przyłączy elektrycznych
Wskaźnik stanu sygnału	LED
Kontrola pozycji przełączania	Wykrywanie położenia spoczynkowego przez czujnik
Wskaźnik stanu przełączenia czujnika	Dioda LED
Ciśnienie pilota	0.3 MPa
Ciśnienie pilota	3 bar
Przepływ zaworu	1400 l/min
Przepływ zaworu na pojedynczej płycie przyłączeniowej	1200 l/min
Zoptymalizowany przepływ zaworu, zabudowanego na bloku	1350 l/min
Przepływ zaworu, zabudowanego na bloku pneumatycznym	1100 l/min
Czas wyłączenia	54 ms
Czas włączenia	20 ms
Zawór - czas włączenia czujnika	60 ms
Zawór - czas wyłączenia czujnika	11 ms
Czas pracy ciągłej	100%
Maks. dodatni impuls testowy przy sygnale 0	1200 μ s
Maks. ujemny impuls testowy na 1 sygnale	1100 μ s
Znamionowe napięcie robocze DC	24 V
Wyjście dwustanowe	NPN
Parametry cewki	24 V DC: 1,6 W
Odporność na napięcie udarowe	2.5 kV
Stopień zanieczyszczenia	3
Dopuszczalne wahania napięcia	+/- 10 %
Medium robocze	Sprężone powietrze wg ISO 8573-1:2010 [7:4:4]

Uwaga dotycząca medium roboczego/sterującego	Możliwa praca z powietrzem olejonym (po rozpoczęciu olejenia trzeba je kontynuować)
Odporność na drgania	Test odporności podczas transportu przy drganiach o stopniu intensywności 2 wg FN 942017-4 i EN 60068-2-6
Odporność na wstrząsy	Test odporności na wstrząsy o stopniu intensywności 2 wg FN 942017-5 i EN 60068-2-27
Klasa odporności korozyjnej wg normy Festo	0 - Brak obciążenia korozyjnego
Zgodność z LABS	VDMA24364-B1/B2-L
Temperatura medium	-5 degC
Względna wilgotność powietrza	0 - 90%
Poziom ciśnienia akustycznego	85 dB(A)
Temperatura otoczenia	-5 degC
Maks. moment dokręcenia, mocowanie zaworu	1.8 Nm
Waga produktu	264 g
Zakres napięcia roboczego DC, czujnik	10 V
Zabezpieczenie przed zwarcie, czujnik	pulsacyjna
Prąd pracy jałowej, czujnik	10 mA
Maks. prąd wyjściowy czujnika	200 mA
Maks. częstotliwość przełączania, czujnik	5000 Hz
Tętnienie resztkowe, czujnik	+ - 10%
Spadek napięcia, czujnik	2 V
Przyłącze elektryczne	4-pin
Przyłącze czujnika	Wtyczka
Typ mocowania	na płycie przyłączeniowej
Przyłącze zasilania pilotów 12/14	Płyta przyłączeniowa wielkość 26 mm wg ISO 15407-2
Przyłącze odpowietrzania pilota 82/84	przewodowe
Przyłącze pneumatyczne 1	Płyta przyłączeniowa, wielkość 26 mm wg ISO 15407-2
Przyłącze pneumatyczne 2	Płyta przyłączeniowa wielkość 26 mm wg ISO 15407-2
Przyłącze pneumatyczne 3	Płyta przyłączeniowa wielkość 26 mm wg ISO 15407-2
Przyłącze pneumatyczne 4	Płyta przyłączeniowa wielkość 26 mm wg ISO 15407-2
Przyłącze pneumatyczne 5	Płyta przyłączeniowa, wielkość 26 mm wg ISO 15407-2
Informacja o materiałach	Zgodność z dyrektywą RoHS
Materiał uszczelnień	FPM
Materiał obudowy	Aluminiowy odlew ciśnieniowy
Materiał śrub	Stal, ocynkowana

Funkcja elementu przełączającego

Zestyk normalnie zamknięty

DANE TECHNICZNE

Czas przełączania przy wyłączeniu	54 ms
Maks. moment dokręcający, montaż zaworu	1.8 ... 2.2 Nm
Przepływ zaworu na wyspie zaworowej	1 100 l/min
Przepływ zaworu na indywidualnej płycie przyłączeniowej	1 200 l/min
Przepływ zaworu	1 400 l/min
Wyświetlanie stanu sygnału	LED
Charakterystyka cewki	24 V DC; 1,6 W
Maks. ujemny impuls testowy przy sygnale logicznym 1	1 100 µs
Maks. dodatni impuls testowy przy sygnale logicznym 0	1 200 µs
Czas przełączania przy włączeniu	20 ms
Przylącze odpowietrzenia pilotów 82/84	Do wyboru., przewodowe, Nieprzewodowe
Ciśnienie pilota Mpa	0.3 ... 1 MPa
Przekrycie	Positive overlap
Zasilanie pneum. pilotów	Zewnętrzne, Wewnętrzne
Pomocnicze ręczne uruchamianie	Z blokadą, Przez przyciśnięcie, Z zaślepką
Funkcja odpowietrzenia	Możliwość dławienia, Przez płytę z dławikami, Przez indywidualną płytę przyłączeniową
Ciśnienie pilota	3 ... 10 bar
Szerokość zabudowy	26 mm
Stopień zanieczyszczenia	3
Odporność na piki napięcia	2.5 kV
Zakres napięcia roboczego DC dla czujnika	10 ... 30 V
Przepływ zaworu na wyspie zaworowej z zoptymalizowanym przepływem	1 350 l/min
Funkcja elementu przełączającego	Styk normalnie zamknięty
Przylącze czujnika	Wtyczka, 3-pin, M8x1
Spadek napięcia na czujniku	<= 2 V
Tętnienia resztkowe czujnika	± 10 %
Maks. częstotliwość przełączania czujnika	5 000 Hz
Maks. prąd wyjściowy czujnika	200 mA
Prąd jałowy czujnika	<= 10 mA
Odporność czujnika na zwarcie	Obwód impulsowy
Przylącze pneumatyczne 5	Płyta przyłączeniowa, wielkość 26 mm wg ISO 15407-2
Wyjście dwustanowe	NPN
Zawór - czas wyłączenia czujnika	11 ms
Zawór - czas załączania czujnika	60 ms
Wyświetlanie stanu czujnika	LED
Sygnalizacja przełączenia zaworu	Położenie normalne z czujnikiem
Zabezpieczenie przed zmianą polaryzacji czujnika	dla wszystkich przyłączy elektrycznych
Sposób pomiaru	Indukcyjny
Przylącze zasilania pilotów 12/14	Płyta przyłączeniowa, wielkość 26 mm wg ISO 15407-2
Materiał obudowy	Aluminiem-odlew ciśnieniowy, PA
Klasa odporności na korozję CRC	0 - Brak odporności na korozję
Uwagi odnośnie medium roboczego	Możliwa praca na powietrzu olejonym (po rozpoczęciu olejenia jest ono wymagane przy dalszej pracy)
Ciśnienie robocze MPa	-0.09 ... 1 MPa
Pozycja zabudowy	Dowolna
Materiał śrub	Stal ocynkowana
Normalny przepływ nominalny	1 100 l/min
Znak KC	KC-EMV
Czas pracy ciągłej	100 %
Funkcja zaworu	5/2 monostabilny
Konstrukcja	Zawór tłoczkowo-suwakowy
Uwaga dotycząca materiałów	Zgodne z RoHS
Przylącze elektryczne	4-pin, Wtyczka, Wg ISO 15407-2
Temperatura medium	-5 ... 50 °C
Stopień ochrony	IP65, NEMA 4
Sposób montażu	Na płycie przyłączeniowej
Materiał uszczelnień	FPM, NBR
Temperatura otoczenia	-5 ... 50 °C
Ciśnienie robocze	-0.9 ... 10 bar
Wielkość nominalna	9 mm
Przylącze pneumatyczne 4	Płyta przyłączeniowa, wielkość 26 mm wg ISO 15407-2
Przylącze pneumatyczne 3	Płyta przyłączeniowa, wielkość 26 mm wg ISO 15407-2
Przylącze pneumatyczne 2	Płyta przyłączeniowa, wielkość 26 mm wg ISO 15407-2
Przylącze pneumatyczne 1	Płyta przyłączeniowa, wielkość 26 mm wg ISO 15407-2
Kierunek przepływu	Dowolna
Rodzaj sterowania	Z pilotem
Sposób kasowania	Sprężyna mechaniczna
Rodzaj uszczelnienia	Miękkie
Sposób uruchomienia	Elektryczny
Medium robocze	Sprężone powietrze wg ISO8573-1:2010 [7:4:4]
Odporność na wstrząsy	Test odporności na wstrząsy, poziom surowości warunków 2 zgodnie z FN942017-5 i EN60068-2-27
Odporność na vibracje	Transport application test at severity level 2 in accordance with FN 942017-4 and EN 60068-2-6
Poziom ciśnienia akustycznego	85 dB(A)
Dopuszczalne wahania napięcia	+/- 10 %
Znak CE (patrz deklaracja zgodności)	Wg dyrektywy EU-EMV
Nominalne napięcie robocze DC	24 V
Względna wilgotność powietrza	0 - 90 %
Waga produktu	264 g

Nr kat.	OT-FESTO026178
EAN-13	4052568207632

Data wygenerowania podsumowania: 06.06.2026r, g. 17:03