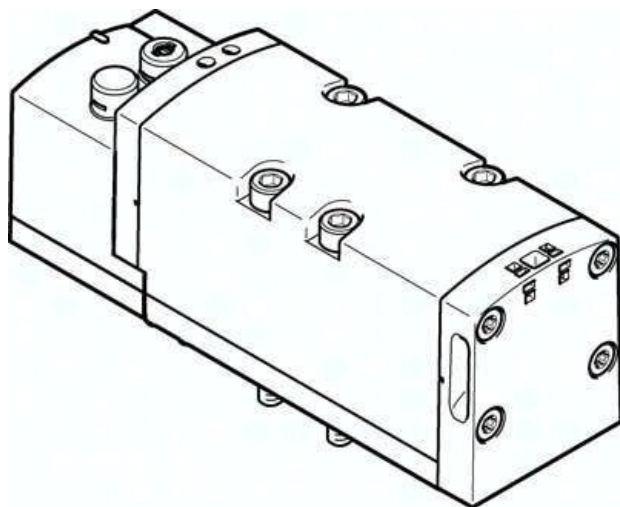




Elektrozawór VSVA-B-M52-MZD-D2-2AT1L (560802) serii VSVA - Festo



**Numer artykułu SKU:
OT-FESTO026274**

Numer artykułu producenta:

Tylko na zamówienie

FESTO

OPIS PRODUKTU

VSVA-B-M52-MZD-D2-2AT1L VSVA-B-M52-MZD-D2-2AT1L (560802) Magnetventil

DANE TECHNICZNE

Medium robocze	Druckluft nach ISO 8573-1:2010 [7:4:4]
Ciśnienie robocze	-0,9 do 10 Bar
Temperatura otoczenia	-5 to 50 °C
Materiał uszczelnień	FPMHNBRNBR
Pozycja montażowa	dowolny
Wymagania dla medium roboczego i sterującego	Możliwość pracy w oleju (wymagana przy dalszej eksploatacji)
Rodzaj konstrukcji	Kolben-Schieber
Sposób montażu	auf Anschlussplatte
Temperatura medium roboczego	-5 bis 50 °C
Odmiana sterowania	wysterowanie wstepne
Powrót do położenia stabilnego	mechanische Feder
Przepływ nominalny	2.900 l/min
Rodzaj sterowania ręcznego	elektrisch
Przyłącze elektryczne	Plug-into ISO 5599-2

Nr kat.	OT-FESTO026274
EAN-13	4052568207885

Data wygenerowania podsumowania: 05.06.2026r, g. 23:22