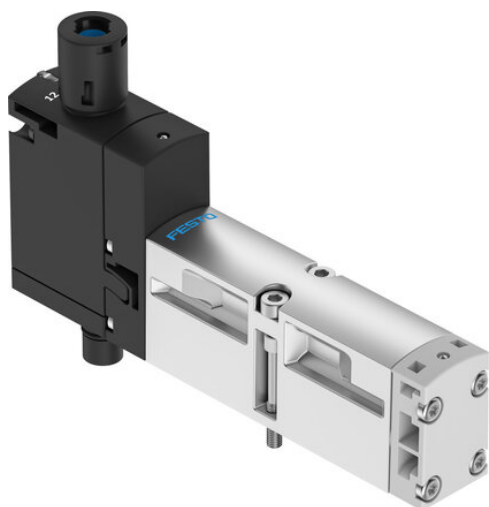




Elektrozawór VSVA-B-M52-MZH-A2-1T1L (8033471) serii VSVA - Festo



Numer artykułu SKU:
OT-FESTO069096

Numer artykułu producenta:

Tylko na zamówienie

FESTO

OPIS PRODUKTU

Zawór znormalizowany ISO 15407-1 z elektrycznym zasilaniem centralnym i wspólną masą.

- Do wysp zaworowych VTSA/VTSA-F
- Mocna metalowa obudowa

Dane techniczne

| | |
|---|--|
| Funkcja zaworu | 5/2 monostabilny |
| Sposób uruchamiania | elektrycznie |
| Szerokość zabudowy | 18 mm |
| Normalny przepływ nominalny (znormalizowany zgodnie z DIN 1343) | 550 l/min |
| Pneumatyczne przyłącze robocze | Płyta przyłączeniowa wielkość 18 mm wg ISO 15407-1 |
| Napięcie robocze | 24V DC |
| Ciśnienie robocze | -0.09 MPa |
| Ciśnienie robocze | -0.9 bar |
| Konstrukcja | Zawór tłoczkowo-suwakowy |
| Sposób powrotu | sprężyna mechaniczna |
| Certyfikacja | c UL us - Recognized (OL) |
| Stopień ochrony | IP65 |
| Funkcja odpowietrzenia | z możliwością dławienia |
| Sposób uszczelnienia | miękki |

| | |
|--|---|
| Pozycja montażu | dowolny |
| Pomocnicze sterowanie ręczne | bez blokady |
| Rodzaj sterowania | sterowanie pilotem |
| Przyłącze zasilania powietrzem pilotów | zewn. |
| Kierunek przepływu | dowolny |
| Symbol | 00991190 |
| Pokrycie | przekrycie dodatnie |
| Wskaźnik stanu sygnału | LED |
| Ciśnienie pilota | 0.3 MPa |
| Ciśnienie pilota | 3 bar |
| Przepływ zaworu | 750 l/min |
| Przepływ zaworu na pojedynczej płycie przyłączeniowej | 600 l/min |
| Zoptymalizowany przepływ zaworu, zabudowanego na bloku | 700 l/min |
| Przepływ zaworu, zabudowanego na bloku pneumatycznym | 550 l/min |
| Czas wyłączenia | 38 ms |
| Czas włączania | 12 ms |
| Czas pracy ciągłej | 100% |
| Maks. dodatni impuls testowy przy sygnale 0 | 1500 μ s |
| Maks. ujemny impuls testowy na 1 sygnale | 800 μ s |
| Maks. pobór prądu | 72 mA |
| Znamionowe napięcie robocze DC | 24 V |
| Parametry cewki | 24 V DC: 1,6 W |
| Odporność na napięcie udarowe | 2.5 kV |
| Stopień zanieczyszczenia | 3 |
| Dopuszczalne wahania napięcia | +/- 10 % |
| Medium robocze | Sprężone powietrze wg ISO 8573-1:2010 [7:4:4] |
| Uwaga dotycząca medium roboczego/sterującego | Możliwa praca z powietrzem olejonym (po rozpoczęciu olejowania trzeba je kontynuować) |
| Odporność na drgania | Test odporności podczas transportu przy drganiach o stopniu intensywności 2 wg FN 942017-4 i EN 60068-2-6 |
| Odporność na wstrząsy | Test odporności na wstrząsy o stopniu intensywności 2 wg FN 942017-5 i EN 60068-2-27 |
| Klasa odporności korozyjnej wg normy Festo | 0 - Brak obciążenia korozyjnego |
| Zgodność z LABS | VDMA24364-B1/B2-L |
| Względna wilgotność powietrza | 0 - 90% |
| Medium sterujące (dla pilotów) | Sprężone powietrze wg ISO 8573-1:2010 [7:4:4] |

| | |
|---------------------------------------|---|
| Temperatura otoczenia | -5 degC |
| Waga produktu | 163 g |
| Przyłącze elektryczne | Plug-in |
| Typ mocowania | na płycie przyłączeniowej |
| Przyłącze zasilania pilotów 12/14 | Płyta przyłączeniowa, wielkość 18 mm wg ISO 15407-2 |
| Przyłącze odpowietrzania pilota 82/84 | przewodowe |
| Przyłącze pneumatyczne 1 | Płyta przyłączeniowa wielkość 18 mm wg ISO 15407-2 |
| Przyłącze pneumatyczne 2 | Płyta przyłączeniowa, wielkość 18 mm wg ISO 15407-2 |
| Przyłącze pneumatyczne 3 | Płyta przyłączeniowa, wielkość 18 mm wg ISO 15407-2 |
| Przyłącze pneumatyczne 4 | Płyta przyłączeniowa, wielkość 18 mm wg ISO 15407-2 |
| Przyłącze pneumatyczne 5 | Płyta przyłączeniowa wielkość 18 mm wg ISO 15407-2 |
| Informacja o materiałach | Zgodność z dyrektywą RoHS |
| Materiał uszczelnień | FPM |
| Materiał obudowy | Aluminiowy odlew ciśnieniowy |
| Materiał śrub | Stal, ocynkowana |

DANE TECHNICZNE

| | |
|---|--|
| Cisnienie pilota MPa | 0.3 ... 1 MPa |
| Kierunek przepływu | Dowolna |
| Przylącze pneumatyczne 1 | Płyta przyłączeniowa, wielkość 18 mm wg ISO 15407-2 |
| Przylącze pneumatyczne 2 | Płyta przyłączeniowa, wielkość 18 mm wg ISO 15407-2 |
| Przylącze pneumatyczne 3 | Płyta przyłączeniowa, wielkość 18 mm wg ISO 15407-2 |
| Przylącze pneumatyczne 4 | Płyta przyłączeniowa, wielkość 18 mm wg ISO 15407-2 |
| Przylącze pneumatyczne 5 | Płyta przyłączeniowa, wielkość 18 mm wg ISO 15407-2 |
| Odporność na piki napięcia | 2.5 kV |
| Stopień zanieczyszczenia | 3 |
| Szerokość zabudowy | 18 mm |
| Cisnienie pilota | 3 ... 10 bar |
| Funkcja odpowietrzenia | Możliwość dławienia, Przez płytę z dławikami, Przez indywidualną płytę przyłączeniową |
| Pomocnicze ręczne uruchamianie | Przez przyciśnięcie |
| Zasilanie pneum. pilotów | Zewnętrzne, Wewnętrzne |
| Przekrycie | Positive overlap |
| Rodzaj sterowania | Z pilotem |
| Czas przełączania przy wyłączeniu | 38 ms |
| Czas przełączania przy włączeniu | 12 ms |
| Maks. dodatni impuls testowy przy sygnale logicznym 0 | 1 500 μs |
| Maks. ujemny impuls testowy przy sygnale logicznym 1 | 800 μs |
| Medium dla pilotów | Sprężone powietrze wg ISO8573-1:2010 [7:4:4] |
| Charakterystyka cewki | 24 V DC; 1,6 W |
| Wyświetlanie stanu sygnału | LED |
| Przepływ zaworu | 750 l/min |
| Przepływ zaworu na indywidualnej płycie przyłączeniowej | 600 l/min |
| Przepływ zaworu na wyspie zaworowej | 550 l/min |
| Przylącze odpowietrzenia pilotów 82/84 | Do wyboru.. odpowietrzenie nie jest zgodne z normą, przewodowe |
| Przylącze zasilania pilotów 12/14 | Płyta przyłączeniowa, wielkość 18 mm wg ISO 15407-2 |
| Przepływ zaworu na wyspie zaworowej z zoptymalizowanym przepływem | 700 l/min |
| Cisnienie robocze MPa | -0.09 ... 1 MPa |
| Cisnienie robocze | -0.9 ... 10 bar |
| Temperatura otoczenia | -5 ... 50 °C |
| Materiał uszczelnień | FPM, HNBR, NBR |
| Sposób montażu | Na płycie przyłączeniowej |
| Stopień ochrony | IP65, NEMA 4 |
| Przylącze elektryczne | Plug-in, Wg ISO 15407-2 |
| Dopuszczenie | c UL us - Recognized (OL) |
| Uwaga dotycząca materiałów | Zgodne z RoHS |
| Materiał obudowy | Aluminium-odlew ciśnieniowy, PA |
| Funkcja zaworu | 5/2 monostabilny |
| Czas pracy ciągłej | 100 % |
| Normalny przepływ nominalny | 550 l/min |
| Materiał śrub | Stal ocynkowana |
| Pozycja zabudowy | Dowolna |
| Medium robocze | Sprężone powietrze wg ISO8573-1:2010 [7:4:4] |
| Uwagi odnośnie medium roboczego | Możliwa praca na powietrzu olejonym (po rozpoczęciu olejenia jest ono wymagane przy dalszej pracy) |
| Klasa odporności na korozję CRC | 0 - Brak odporności na korozję |
| Konstrukcja | Zawór tłoczkowo-suwakowy |
| Waga produktu | 163 g |
| Względna wilgotność powietrza | 0 - 90 % |
| Nominalne napięcie robocze DC | 24 V |
| Maks. pobór prądu | 72 mA |
| Dopuszczalne wahania napięcia | +/- 10 % |
| Odporność na wibracje | Transport application test at severity level 2 in accordance with FN 942017-4 and EN 60068-2-6 |
| Odporność na wstrząsy | Test odporności na wstrząsy, poziom surowości warunków 2 zgodnie z FN942017-5 i EN60068-2-27 |
| Sposób uruchomienia | Elektryczny |
| Rodzaj uszczelnienia | Miękkie |
| Sposób kasowania | Sprężyna mechaniczna |

| | |
|---------|----------------|
| Nr kat. | OT-FESTO069096 |
| EAN-13 | 4052568283179 |

Data wygenerowania podsumowania: 05.06.2026r, g. 23:36