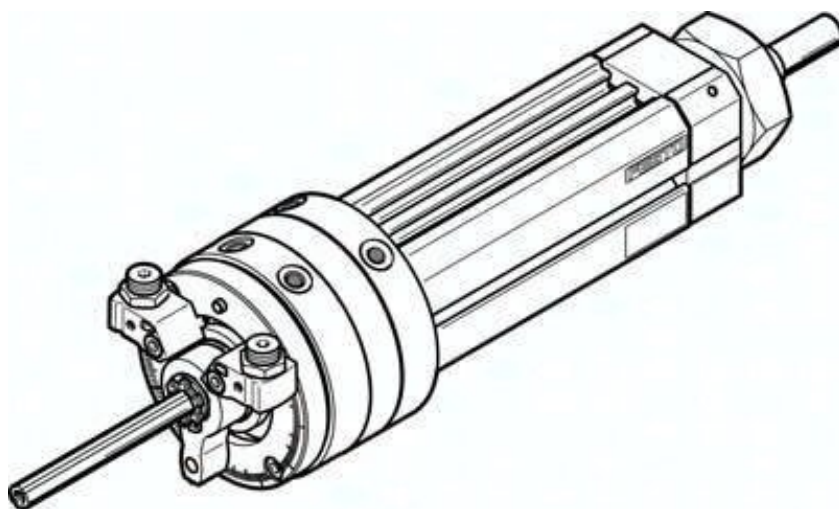




Jednostka obrotowo-liniowa DSL-20-80-270-P-A-S2-KF-B (556636) serii DSL - Festo



**Numer artykułu SKU:**  
**OT-FESTO006156**

Numer artykułu producenta:  
-----

Czas wysyłki: 24-48h

**FESTO**

## OPIS PRODUKTU

Doskonale nadaje się do zadań związanych z wkręcaniem: połączenie jednostki obrotowej i siłownika liniowego z pojedynczymi lub równoczesnymi ruchami.

- Ruch obrotowy lub liniowy sterowany osobno lub jednocześnie
- Wysoka dokładność powtarzalności
- Z prowadzeniem ślizgowym lub na łożyskach kulkowych obiegowych
- Dwustronne tłoczysko

## Dane techniczne

Zakres ustawiania kąta obrotu	0 deg
Skok	80 mm
Ø tłoka	20 mm
Kąt obrotu	0 deg
Amortyzacja	elastyczne pierścienie/płytki amortyzujące z obu stron
Pozycja montażu	dowolny
Precyzyjna regulacja	-6 deg
Sposób działania	dwustronnego działania
Konstrukcja	Tłok łopatkowy
Sygnalizacja położenia	do wyłącznika zbliżeniowego
Symbol	00991268
Warianty	Dwustronne tłoczysko

Zabezpieczenie przed obrotem / prowadzenie	przewadnica kulkowa
Ciśnienie robocze	2.5 bar
Maks. prędkość uderzenia	0.5 m/s
Maks. częstotliwość obrotowa przy 0,6 MPa (6 bar, 87 psi)	2 Hz
Luz kątowy przy obrocie	0.05 deg
Powtarzalność	1 deg
Medium robocze	Sprężone powietrze wg ISO 8573-1:2010 [7:4:4]
Uwaga dotycząca medium roboczego/sterującego	Możliwa praca z powietrzem olejnym (po rozpoczęciu olejenia trzeba je kontynuować)
Klasa odporności korozyjnej wg normy Festo	1 - niskie obciążenie korozyjne
Zgodność z LABS	VDMA24364-B2-L
Temperatura otoczenia	-10 degC
Dynamiczny moment obciążenia	0.35 Nm
Siła teoretyczna przy 0,6 MPa (6 bar, 87 psi), wycofanie	120.5 N
Siła teoretyczna przy 0,6 MPa (6 bar, 87 psi), przy wysuwie	158 N
Teoretyczny moment obrotowy przy 0,6 MPa (6 bar, 87 psi)	2.5 Nm
Dopuszczalny masowy moment bezwładności	7.0E-5 kgm <sup>2</sup>
Waga produktu	1140 g
Masa podstawowa przy 0 mm skoku	1140 g
Dodatkowa masa na 10 mm skoku	52 g
Typ mocowania	Mocowanie w rowku T
Przyłącze pneumatyczne	M5
Materiał pokrywy	Stop aluminium do przeróbki plastycznej
Materiał uszczelnień	TPE-U(PU)
Materiał obudowy	Stop aluminium do przeróbki plastycznej
Materiał tłoczyska	Stal odpuszczona

---

## DANE TECHNICZNE

Konstrukcja	Tłok łopatkowy
Uwagi odnośnie medium roboczego	Możliwa praca na powietrzu olejonym (po rozpoczęciu olejenia jest ono wymagane przy dalszej pracy)
Klasa odporności na korozję CRC	1 - Niska odporność na korozję
Siła teoretyczna przy 0,6 MPa (6 bar, 87 psi), powrót	120.5 N
Siła teoretyczna przy 0,6 MPa (6 bar, 87 psi), wysunięcie	158 N
Ciężar podstawowy dla 0 mm skoku	1 140 g
Ciężar dodatkowy na 10 mm skoku	52 g
Przyłącza pneumatyczne	M5
Materiał tłoczyska	Stal ulepszana cieplnie
Tryb pracy	Dwustronnego działania
Waga produktu	1 140 g
Zakres nastawy kąta obrotu	0 ... 270 deg
Maks. częstotliwość obrotów przy ciśnieniu 0,6 MPa (6 bar, 87 psi)	2 Hz
Teoretyczny moment obrotowy przy 0,6 MPa (6 bar, 87 psi)	2.5 Nm
Dopuszczalny masowy moment bezwładności	0.00007 kgm <sup>2</sup>
Maks. prędkość uderzenia	500 mm/s
Kąt obrotu, luz	0.05 deg
Dynamiczny moment obciążenia	0.35 Nm
Sygnalizacja położenia	Przy pomocy czujników
Średnica tłoka	20 mm
Skok	80 mm
Ciśnienie robocze	2.5 ... 8 bar
Temperatura otoczenia	-10 ... 60 °C
Amortyzacja	P: Elastyczne pierścienie / płytki amortyzacyjne z obu stron
Materiał pokrywy	Stop aluminium, Anodowanie
Materiał uszczelnień	TPE-U(PU)
Sposób montażu	Zamocowany w rowku T, Z gwintem zewnętrznym, Do wyboru:
Medium robocze	Sprężone powietrze wg ISO8573-1:2010 [7:4:4]
Kąt obrotu	0 ... 272 deg
Materiał obudowy	Stop aluminium, Anodowany
Zabezpieczenie przed obrotem/prowadzenie	Prowadzenie na łożyskach kulkowych
Powtarzalność	1 deg
Precyzyjna regulacja	-6 deg
Pozycja zabudowy	Dowolna
Warianty	Dwustronne tłoczysko

Nr kat.	OT-FESTO006156
EAN-13	4052568201654

Data wygenerowania podsumowania: 08.06.2026r, g. 00:08