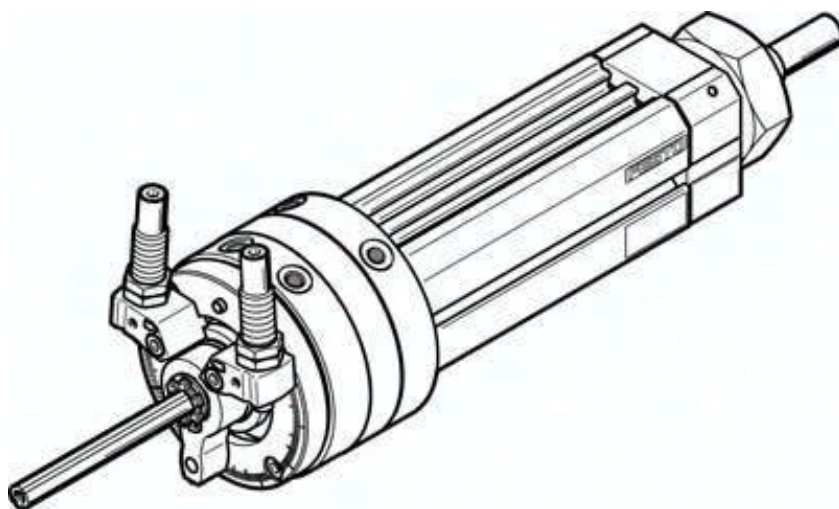




Jednostka obrotowo-liniowa DSL-40-125-270-CC-A-S2-KF-B (556757) serii DSL - Festo



Numer artykułu SKU:
OT-FESTO024618

Numer artykułu producenta:

Tylko na zamówienie

FESTO

OPIS PRODUKTU

Doskonale nadaje się do zadań związanych z wkręcaniem: połączenie jednostki obrotowej i siłownika liniowego z pojedynczymi lub równoczesnymi ruchami.

- Ruch obrotowy lub liniowy sterowany osobno lub jednocześnie
- Wysoka dokładność powtarzalności
- Z prowadzeniem ślizgowym lub na łożyskach kulkowych obiegowych
- Dwustronne tłoczysko

Dane techniczne

| | |
|-------------------------------|--|
| Kąt amortyzacji | 16 deg |
| Zakres ustawiania kąta obrotu | 0 deg |
| Skok | 125 mm |
| Ø tłoka | 40 mm |
| Kąt obrotu | 0 deg |
| Amortyzacja | Amortyzatory w obu położeniach końcowych |
| Pozycja montażu | dowolny |
| Precyzyjna regulacja | -3 deg |
| Sposób działania | dwustronnego działania |
| Konstrukcja | Tłok łopatkowy |
| Sygnalizacja położenia | do wyłącznika zbliżeniowego |
| Symbol | 00991268 |

| | |
|---|---|
| Warianty | Dwustronne tłoczysko |
| Zabezpieczenie przed obrotem / prowadzenie | przewodnica kulkowa |
| Ciśnienie robocze | 2.5 bar |
| Maks. prędkość uderzenia | 0.5 m/s |
| Maks. częstotliwość obrotowa przy 0,6 MPa (6 bar, 87 psi) | 0.7 Hz |
| Luz kątowy przy obrocie | 0.05 deg |
| Powtarzalność | 0.1 deg |
| Medium robocze | Sprężone powietrze wg ISO 8573-1:2010 [7:4:4] Możliwa praca z powietrzem olejnym (po rozpoczęciu olejenia trzeba je kontynuować) |
| Uwaga dotycząca medium roboczego/sterującego | |
| Klasa odporności korozyjnej wg normy Festo | 1 - niskie obciążenie korozyjne |
| Zgodność z LABS | VDMA24364-B2-L |
| Temperatura otoczenia | -10 degC |
| Dynamiczny moment obciążenia | 5.4 Nm |
| Siła teoretyczna przy 0,6 MPa (6 bar, 87 psi), wycofanie | 495 N |
| Siła teoretyczna przy 0,6 MPa (6 bar, 87 psi), przy wysuwie | 603 N |
| Teoretyczny moment obrotowy przy 0,6 MPa (6 bar, 87 psi) | 20 Nm |
| Dopuszczalny masowy moment bezwładności | 0.004 kgm ² |
| Waga produktu | 5350 g |
| Masa podstawowa przy 0 mm skoku | 5350 g |
| Dodatkowa masa na 10 mm skoku | 175 g |
| Typ mocowania | Mocowanie w rowku T |
| Przyłącze pneumatyczne | G1/8 |
| Materiał pokrywy | Stop aluminium do przeróbki plastycznej |
| Materiał uszczelnień | TPE-U(PU) |
| Materiał obudowy | Aluminium |
| Materiał tłoczyska | Stal odpuszczona |

DANE TECHNICZNE

| | |
|--|--|
| Waga produktu | 5 350 g |
| Klasa odporności na korozję CRC | 1 – Niska odporność na korozję |
| Siła teoretyczna przy 0,6 Mpa (6 bar, 87 psi), powrót | 495 N |
| Siła teoretyczna przy 0,6 MPa (6 bar, 87 psi), wysunięcie | 603 N |
| Ciężar podstawowy dla 0 mm skoku | 5 350 g |
| Ciężar dodatkowy na 10 mm skoku | 175 g |
| Przyłącza pneumatyczne | G1/8 |
| Materiał tłoczyska | Stal ulepszana cieplnie |
| Konstrukcja | Tłok topatkowy |
| Uwagi odnośnie medium roboczego | Możliwa praca na powietrzu olejonym (po rozpoczęciu olejenia jest ono wymagane przy dalszej pracy) |
| Kąt amortyzacji | 16 deg |
| Zakres nastawy kąta obrotu | 0 ... 240 deg |
| Maks. częstotliwość obrotów przy ciśnieniu 0,6 MPa (6 bar, 87 psi) | 0.7 Hz |
| Teoretyczny moment obrotowy przy 0,6 MPa (6 bar, 87 psi) | 20 Nm |
| Dopuszczalny masowy moment bezwładności | 0.004 kgm ² |
| Maks. prędkość uderzenia | 500 mm/s |
| Kąt obrotu, luz | 0.05 deg |
| Dynamiczny moment obciążenia | 5.4 Nm |
| Sygnalizacja położenia | Przy pomocy czujników |
| Średnica tłoka | 40 mm |
| Skok | 125 mm |
| Ciśnienie robocze | 2.5 ... 8 bar |
| Temperatura otoczenia | -10 ... 60 °C |
| Amortyzacja | CC: Amortyzatory z obu stron, P: Elastyczne pierścienie / płytki amortyzacyjne z obu stron |
| Materiał pokrywy | Stop aluminium, Anodowanie |
| Materiał uszczelnień | TPE-U(PU) |
| Sposób montażu | Zamocowany w rowku T, Z gwintem zewnętrznym, Do wyboru: |
| Medium robocze | Sprężone powietrze wg ISO8573-1:2010 [7:4:4] |
| Kąt obrotu | 0 ... 240 deg |
| Materiał obudowy | Aluminium, Anodowany |
| Zabezpieczenie przed obrotem/prowadzenie | Prowadzenie na łożyskach kulkowych |
| Powtarzalność | 0.1 deg |
| Precyzyjna regulacja | -3 deg |
| Pozycja zabudowy | Dowolna |
| Warianty | Dwustronne tłoczysko |
| Tryb pracy | Dwustronnego działania |

| | |
|---------|----------------|
| Nr kat. | OT-FESTO024618 |
| EAN-13 | 4052568202347 |

Data wygenerowania podsumowania: 08.06.2026r, g. 05:34