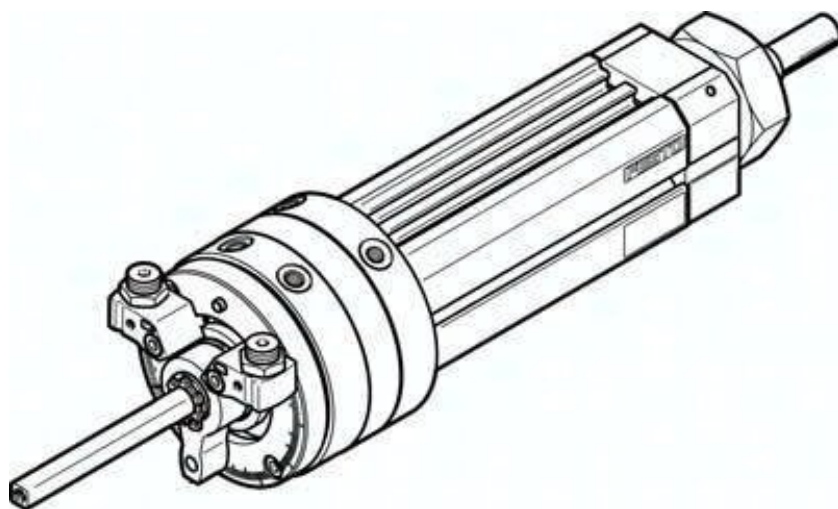




Jednostka obrotowo-liniowa DSL-16-50-270-P-A-S20-B (556405) serii DSL - Festo



**Numer artykułu SKU:**  
**OT-FESTO025262**

Numer artykułu producenta:  
-----

Tylko na zamówienie

**FESTO**

## OPIS PRODUKTU

Doskonale nadaje się do zadań związanych z wkręcaniem: połączenie jednostki obrotowej i siłownika liniowego z pojedynczymi lub równoczesnymi ruchami.

- Ruch obrotowy lub liniowy sterowany osobno lub jednocześnie
- Wysoka dokładność powtarzalności
- Z prowadzeniem ślizgowym lub na łożyskach kulkowych obiegowych
- Dwustronne tłoczysko

## Dane techniczne

|                               |  |
|-------------------------------|--|
| Zakres ustawiania kąta obrotu | 0 deg  |
| Skok                          | 50 mm  |
| Ø tłoka                       | 16 mm  |
| Kąt obrotu                    | 0 deg  |
| Amortyzacja                   | elastyczne pierścienie/płytki amortyzujące z obu stron |
| Pozycja montażu               | dowolny  |
| Precyzyjna regulacja          | -6 deg   |
| Sposób działania              | dwustronnego działania                                 |
| Konstrukcja                   | Tłok łopatkowy   |
| Sygnalizacja położenia        | do wyłącznika zbliżeniowego                            |
| Symbol                        | 00991269   |

|   |  |
|---|--|
| Warianty  | Dwustronne tłoczysko z otworem przelotowym   |
| Zabezpieczenie przed obrotem / prowadzenie                  | prowadzenie na łożyskach ślizgowych  |
| Ciśnienie robocze   | 2.5 bar  |
| Maks. prędkość uderzenia                                    | 0.5 m/s  |
| Maks. częstotliwość obrotowa przy 0,6 MPa (6 bar, 87 psi)   | 2 Hz   |
| Luz kątowy przy obrocie                                     | 2 deg  |
| Powtarzalność   | 1 deg  |
| Medium robocze  | Sprężone powietrze wg ISO 8573-1:2010 [7:4:4]                                      |
| Uwaga dotycząca medium roboczego/sterującego                | Możliwa praca z powietrzem olejnym (po rozpoczęciu olejenia trzeba je kontynuować) |
| Klasa odporności korozyjnej wg normy Festo                  | 1 - niskie obciążenie korozyjne  |
| Zgodność z LABS   | VDMA24364-B2-L   |
| Temperatura otoczenia                                       | -10 degC   |
| Dynamiczny moment obciążenia                                | 0.1 Nm   |
| Siła teoretyczna przy 0,6 MPa (6 bar, 87 psi), wycofanie    | 73.5 N   |
| Siła teoretyczna przy 0,6 MPa (6 bar, 87 psi), przy wysuwie | 102.5 N  |
| Teoretyczny moment obrotowy przy 0,6 MPa (6 bar, 87 psi)    | 1.25 Nm  |
| Dopuszczalny masowy moment bezwładności                     | 3.5E-5 kgm <sup>2</sup>  |
| Waga produktu   | 650 g  |
| Masa podstawowa przy 0 mm skoku                             | 650 g  |
| Dodatkowa masa na 10 mm skoku                               | 33 g   |
| Typ mocowania   | Mocowanie w rowku T  |
| Przyłącze pneumatyczne                                      | M5   |
| Materiał pokrywy  | Stop aluminium do przeróbki plastycznej  |
| Materiał uszczelnień  | TPE-U(PU)  |
| Materiał obudowy  | Stop aluminium do przeróbki plastycznej  |
| Materiał tłoczyska  | Stal odpuszczona   |

---

## DANE TECHNICZNE

|  |  |
|--|--|
| Konstrukcja  | Tłok łożatkowy   |
| Uwagi odnośnie medium roboczego                                    | Możliwa praca na powietrzu olejonym (po rozpoczęciu olejowania jest ono wymagane przy dalszej pracy) |
| Klasa odporności na korozję CRC                                    | 1 – Niska odporność na korozję   |
| Siła teoretyczna przy 0,6 Mpa (6 bar, 87 psi), powrót              | 73.5 N   |
| Siła teoretyczna przy 0,6 MPa (6 bar, 87 psi), wysunięcie          | 102.5 N  |
| Ciężar podstawowy dla 0 mm skoku                                   | 650 g  |
| Ciężar dodatkowy na 10 mm skoku                                    | 33 g   |
| Przyłącza pneumatyczne   | M5   |
| Materiał tłoczyska   | Stal ulepszana cieplnie  |
| Tryb pracy   | Dwustronnego działania   |
| Waga produktu  | 650 g  |
| Zakres nastawy kąta obrotu   | 0 ... 270 deg  |
| Maks. częstotliwość obrotów przy ciśnieniu 0,6 MPa (6 bar, 87 psi) | 2 Hz   |
| Teoretyczny moment obrotowy przy 0,6 MPa (6 bar, 87 psi)           | 1.25 Nm  |
| Dopuszczalny masowy moment bezwładności                            | 0.000035 kgm <sup>2</sup>  |
| Maks. prędkość uderzenia   | 500 mm/s   |
| Kąt obrotu, luz  | 2 deg  |
| Dynamiczny moment obciążenia                                       | 0.1 Nm   |
| Sygnalizacja położenia   | Przy pomocy czujników  |
| Średnica tłoka   | 16 mm  |
| Skok   | 50 mm  |
| Ciśnienie robocze  | 2.5 ... 8 bar  |
| Temperatura otoczenia  | -10 ... 60 °C  |
| Amortyzacja  | P: Elastyczne pierścienie / płytki amortyzacyjne z obu stron   |
| Materiał pokrywy   | Stop aluminium, Anodowanie   |
| Materiał uszczelnień   | TPE-U(PU)  |
| Sposób montażu   | Zamocowany w rowku T, Z gwintem zewnętrznym, Do wyboru:  |
| Medium robocze   | Sprężone powietrze wg ISO8573-1:2010 [7:4:4]   |
| Kąt obrotu   | 0 ... 272 deg  |
| Materiał obudowy   | Stop aluminium, Anodowany  |
| Zabezpieczenie przed obrotem/prowadzenie                           | Z prowadzeniem ślizgowym   |
| Powtarzalność  | 1 deg  |
| Precyzyjna regulacja   | -6 deg   |
| Pozycja zabudowy   | Dowolna  |
| Warianty   | Dwustronne tłoczysko z otworem przelotowym   |

|         |                |
|---------|----------------|
| Nr kat. | OT-FESTO025262 |
| EAN-13  | 4052568200350  |