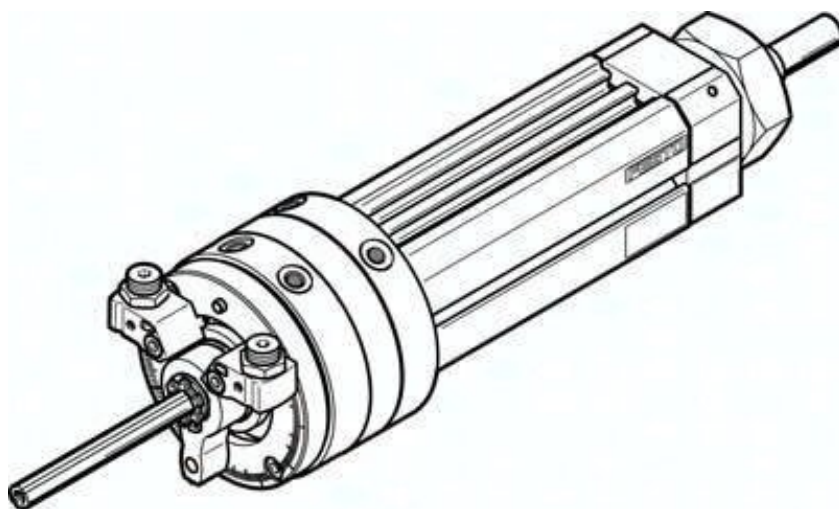




Jednostka obrotowo-liniowa DSL-20-50-270-P-A-S20-KF-B (556633) serii DSL - Festo



Numer artykułu SKU:
OT-FESTO024848

Numer artykułu producenta:

Tylko na zamówienie

FESTO

OPIS PRODUKTU

Doskonale nadaje się do zadań związanych z wkręcaniem: połączenie jednostki obrotowej i siłownika liniowego z pojedynczymi lub równoczesnymi ruchami.

- Ruch obrotowy lub liniowy sterowany osobno lub jednocześnie
- Wysoka dokładność powtarzalności
- Z prowadzeniem ślizgowym lub na łożyskach kulkowych obiegowych
- Dwustronne tłoczysko

Dane techniczne

Zakres ustawiania kąta obrotu	0 deg
Skok	50 mm
Ø tłoka	20 mm
Kąt obrotu	0 deg
Amortyzacja	elastyczne pierścienie/płytki amortyzujące z obu stron
Pozycja montażu	dowolny
Precyzyjna regulacja	-6 deg
Sposób działania	dwustronnego działania
Konstrukcja	Tłok łopatkowy
Sygnalizacja położenia	do wyłącznika zbliżeniowego
Symbol	00991269

Warianty	Dwustronne tłoczysko z otworem przelotowym
Zabezpieczenie przed obrotem / prowadzenie	przewodnica kulkowa
Ciśnienie robocze	2.5 bar
Maks. prędkość uderzenia	0.5 m/s
Maks. częstotliwość obrotowa przy 0,6 MPa (6 bar, 87 psi)	2 Hz
Luz kątowy przy obrocie	0.05 deg
Powtarzalność	1 deg
Medium robocze	Sprężone powietrze wg ISO 8573-1:2010 [7:4:4] Możliwa praca z powietrzem olejonym (po rozpoczęciu olejowania trzeba je kontynuować)
Uwaga dotycząca medium roboczego/sterującego	
Klasa odporności korozyjnej wg normy Festo	1 - niskie obciążenie korozyjne
Zgodność z LABS	VDMA24364-B2-L
Temperatura otoczenia	-10 degC
Dynamiczny moment obciążenia	0.35 Nm
Siła teoretyczna przy 0,6 MPa (6 bar, 87 psi), wycofanie	120.5 N
Siła teoretyczna przy 0,6 MPa (6 bar, 87 psi), przy wysuwie	158 N
Teoretyczny moment obrotowy przy 0,6 MPa (6 bar, 87 psi)	2.5 Nm
Dopuszczalny masowy moment bezwładności	7.0E-5 kgm ²
Waga produktu	1140 g
Masa podstawowa przy 0 mm skoku	1140 g
Dodatkowa masa na 10 mm skoku	52 g
Typ mocowania	Mocowanie w rowku T
Przyłącze pneumatyczne	M5
Materiał pokrywy	Stop aluminium do przeróbki plastycznej
Materiał uszczelnień	TPE-U(PU)
Materiał obudowy	Stop aluminium do przeróbki plastycznej
Materiał tłoczyska	Stal odpuszczona

DANE TECHNICZNE

Konstrukcja	Tłok łożatkowy
Uwagi odnośnie medium roboczego	Możliwa praca na powietrzu olejonym (po rozpoczęciu olejowania jest ono wymagane przy dalszej pracy)
Klasa odporności na korozję CRC	1 – Niska odporność na korozję
Siła teoretyczna przy 0,6 Mpa (6 bar, 87 psi), powrót	120.5 N
Siła teoretyczna przy 0,6 MPa (6 bar, 87 psi), wysunięcie	158 N
Ciężar podstawowy dla 0 mm skoku	1 140 g
Ciężar dodatkowy na 10 mm skoku	52 g
Przyłącza pneumatyczne	M5
Materiał tłoczyska	Stal ulepszana cieplnie
Tryb pracy	Dwustronnego działania
Waga produktu	1 140 g
Zakres nastawy kąta obrotu	0 ... 270 deg
Maks. częstotliwość obrotów przy ciśnieniu 0,6 MPa (6 bar, 87 psi)	2 Hz
Teoretyczny moment obrotowy przy 0,6 MPa (6 bar, 87 psi)	2.5 Nm
Dopuszczalny masowy moment bezwładności	0.00007 kgm ²
Maks. prędkość uderzenia	500 mm/s
Kąt obrotu, luz	0.05 deg
Dynamiczny moment obciążenia	0.35 Nm
Sygnalizacja położenia	Przy pomocy czujników
Średnica tłoka	20 mm
Skok	50 mm
Ciśnienie robocze	2.5 ... 8 bar
Temperatura otoczenia	-10 ... 60 °C
Amortyzacja	P: Elastyczne pierścienie / płytki amortyzacyjne z obu stron
Materiał pokrywy	Stop aluminium, Anodowanie
Materiał uszczelnień	TPE-U(PU)
Sposób montażu	Zamocowany w rowku T, Z gwintem zewnętrznym, Do wyboru:
Medium robocze	Sprężone powietrze wg ISO8573-1:2010 [7:4:4]
Kąt obrotu	0 ... 272 deg
Materiał obudowy	Stop aluminium, Anodowany
Zabezpieczenie przed obrotem/prowadzenie	Prowadzenie na łożyskach kulkowych
Powtarzalność	1 deg
Precyzyjna regulacja	-6 deg
Pozycja zabudowy	Dowolna
Warianty	Dwustronne tłoczysko z otworem przelotowym

Nr kat.	OT-FESTO024848
EAN-13	4052568201630