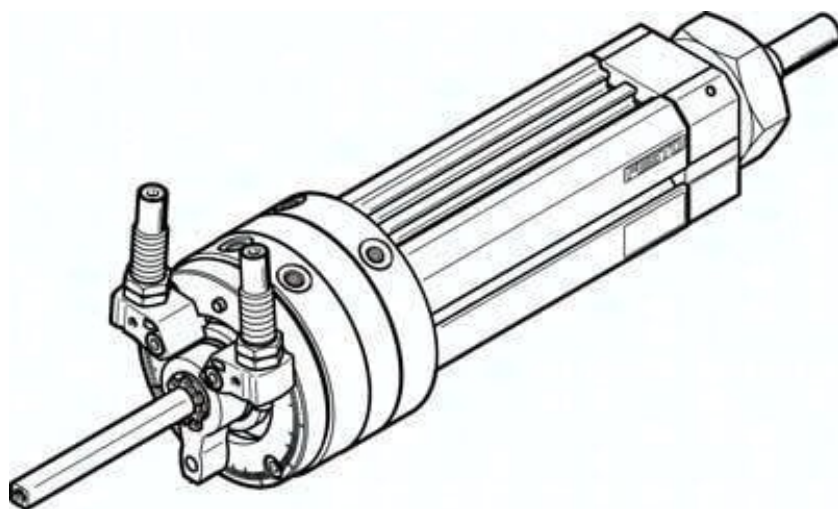




Jednostka obrotowo-liniowa DSL-32-25-270-CC-A-S20-B (556502) serii DSL - Festo



Numer artykułu SKU:
OT-FESTO024863

Numer artykułu producenta:

Tylko na zamówienie

FESTO

OPIS PRODUKTU

Doskonale nadaje się do zadań związanych z wkręcaniem: połączenie jednostki obrotowej i siłownika liniowego z pojedynczymi lub równoczesnymi ruchami.

- Ruch obrotowy lub liniowy sterowany osobno lub jednocześnie
- Wysoka dokładność powtarzalności
- Z prowadzeniem ślizgowym lub na łożyskach kulkowych obiegowych
- Dwustronne tłoczysko

Dane techniczne

Kąt amortyzacji	12 deg
Zakres ustawiania kąta obrotu	0 deg
Skok	25 mm
Ø tłoka	32 mm
Kąt obrotu	0 deg
Amortyzacja	Amortyzatory w obu położeniach końcowych
Pozycja montażu	dowolny
Precyzyjna regulacja	-3 deg
Sposób działania	dwustronnego działania
Konstrukcja	Tłok łopatkowy
Sygnalizacja położenia	do wyłącznika zbliżeniowego
Symbol	00991269

Warianty	Dwustronne tłoczysko z otworem przelotowym
Zabezpieczenie przed obrotem / prowadzenie	prowadzenie na łożyskach ślizgowych
Ciśnienie robocze	2.5 bar
Maks. prędkość uderzenia	0.5 m/s
Maks. częstotliwość obrotowa przy 0,6 MPa (6 bar, 87 psi)	0.7 Hz
Luz kątowy przy obrocie	2 deg
Powtarzalność	0.1 deg
Medium robocze	Sprężone powietrze wg ISO 8573-1:2010 [7:4:4]
Uwaga dotycząca medium roboczego/sterującego	Możliwa praca z powietrzem olejonym (po rozpoczęciu olejenia trzeba je kontynuować)
Klasa odporności korozyjnej wg normy Festo	1 - niskie obciążenie korozyjne
Zgodność z LABS	VDMA24364-B2-L
Temperatura otoczenia	-10 degC
Dynamiczny moment obciążenia	0.8 Nm
Siła teoretyczna przy 0,6 MPa (6 bar, 87 psi), wycofanie	294 N
Siła teoretyczna przy 0,6 MPa (6 bar, 87 psi), przy wysuwie	422.5 N
Teoretyczny moment obrotowy przy 0,6 MPa (6 bar, 87 psi)	10 Nm
Dopuszczalny masowy moment bezwładności	0.0021 kgm ²
Waga produktu	3000 g
Masa podstawowa przy 0 mm skoku	3000 g
Dodatkowa masa na 10 mm skoku	109 g
Typ mocowania	Mocowanie w rowku T
Przyłącze pneumatyczne	G1/8
Materiał pokrywy	Stop aluminium do przeróbki plastycznej
Materiał uszczelnień	TPE-U(PU)
Materiał obudowy	Stop aluminium do przeróbki plastycznej
Materiał tłoczyska	Stal odpuszczona

DANE TECHNICZNE

Waga produktu	3 000 g
Klasa odporności na korozję CRC	1 – Niska odporność na korozję
Siła teoretyczna przy 0,6 MPa (6 bar, 87 psi), powrót	294 N
Siła teoretyczna przy 0,6 MPa (6 bar, 87 psi), wysunięcie	422.5 N
Ciężar podstawowy dla 0 mm skoku	3 000 g
Ciężar dodatkowy na 10 mm skoku	109 g
Przyłącza pneumatyczne	G1/8
Materiał tłoczyska	Stal ulepszana cieplnie
Konstrukcja	Tłok łopatkowy
Uwagi odnośnie medium roboczego	Możliwa praca na powietrzu olejonym (po rozpoczęciu olejenia jest ono wymagane przy dalszej pracy)
Kąt amortyzacji	12 deg
Zakres nastawy kąta obrotu	0 ... 246 deg
Maks. częstotliwość obrotów przy ciśnieniu 0,6 MPa (6 bar, 87 psi)	0.7 Hz
Teoretyczny moment obrotowy przy 0,6 MPa (6 bar, 87 psi)	10 Nm
Dopuszczalny masowy moment bezwładności	0.0021 kgm ²
Maks. prędkość uderzenia	500 mm/s
Kąt obrotu, luz	2 deg
Dynamiczny moment obciążenia	0.8 Nm
Sygnalizacja położenia	Przy pomocy czujników
Średnica tłoka	32 mm
Skok	25 mm
Ciśnienie robocze	2.5 ... 8 bar
Temperatura otoczenia	-10 ... 60 °C
Amortyzacja	CC: Amortyzatory z obu stron, P: Elastyczne pierścienie / płytki amortyzacyjne z obu stron
Materiał pokrywy	Stop aluminium, Anodowanie
Materiał uszczelnień	TPE-U(PU)
Sposób montażu	Zamocowany w rowku T, Z gwintem zewnętrznym, Do wyboru:
Medium robocze	Sprężone powietrze wg ISO8573-1:2010 [7:4:4]
Kąt obrotu	0 ... 246 deg
Materiał obudowy	Stop aluminium, Anodowany
Zabezpieczenie przed obrotem/prowadzenie	Z prowadzeniem ślizgowym
Powtarzalność	0.1 deg
Precyzyjna regulacja	-3 deg
Pozycja zabudowy	Dowolna
Warianty	Dwustronne tłoczysko z otworem przelotowym
Tryb pracy	Dwustronnego działania

Nr kat.	OT-FESTO024863
EAN-13	4052568200886

Data wygenerowania podsumowania: 07.06.2026r, g. 18:08