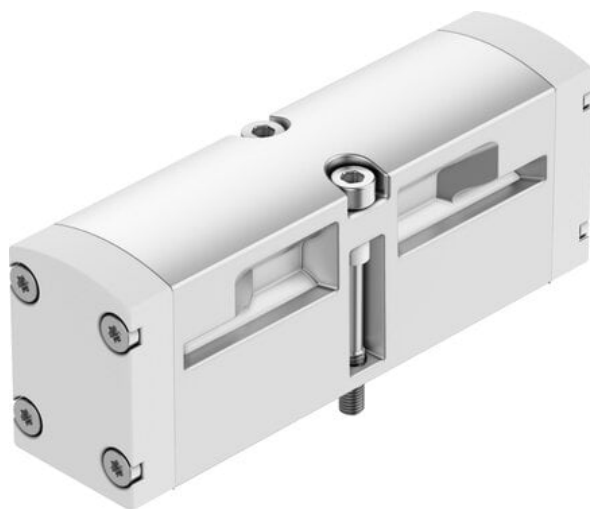




## Zawór pneumatyczny VSPA-B-P53E-A1 (546719) serii VSPA - Festo



**Numer artykułu SKU:  
OT-FESTO027429**

Numer artykułu producenta:  
-----

Czas wysyłki: 24-48h

**FESTO**

### OPIS PRODUKTU

Zawory znormalizowane ISO 15407-1.

- Zgodne z normą ISO 15407-1
- Sterowanie pneumatyczne
- Montaż blokowy z możliwością mieszania wielkości zaworów

### Dane techniczne

Funkcja zaworu	5/3 odpowietrzony
Sposób uruchamiania	pneumatyczny
Szerokość zabudowy	26 mm
Normalny przepływ nominalny (znormalizowany zgodnie z DIN 1343)	1000 l/min
Pneumatyczne przyłącze robocze	Płyta przyłączeniowa wielkość 26 mm wg ISO 15407-1
Ciśnienie robocze	-0.9 bar
Konstrukcja	Zawór tłoczkowo-suwakowy
Sposób powrotu	sprężyna mechaniczna
Średnica nominalna	9 mm
Funkcja odpowietrzenia	z możliwością dławienia
Sposób uszczelnienia	miękki
Pozycja montażu	dowolny
Spełnia normę	ISO 15407-1

Rodzaj sterowania	bezpośrednie
Kierunek przepływu	rewersyjny
Symbol	00991021
Pokrycie	przekrycie dodatnie
Ciśnienie pilota	3 bar
Przepływ zaworu	1400 l/min
Przepływ zaworu na pojedynczej płycie przyłączeniowej	1100 l/min
Przepływ zaworu, zabudowanego na bloku pneumatycznym	1000 l/min
Czas wyłączenia	32 ms
Czas włączenia	13 ms
Ochrona przeciwwybuchowa	Strefa 2 (ATEX)
Medium robocze	Sprężone powietrze wg ISO 8573-1:2010 [7:4:4] Możliwa praca z powietrzem olejnym (po rozpoczęciu olejenia trzeba je kontynuować)
Uwaga dotycząca medium roboczego/sterującego	
Klasa odporności korozyjnej wg normy Festo	0 - Brak obciążenia korozyjnego
Zgodność z LABS	VDMA24364-B1/B2-L
Temperatura medium	-10 degC
Względna wilgotność powietrza	0 - 90%
Medium sterujące (dla pilotów)	Sprężone powietrze wg ISO 8573-1:2010 [7:4:4]
Temperatura otoczenia	-10 degC
Maks. moment dokręcenia, mocowanie zaworu	1.8 Nm
Waga produktu	180 g
Przyłącze zasilania pilotów 12	Płyta przyłączeniowa wielkość 26 mm wg ISO 15407-1
Przyłącze zasilania pilotów 14	Płyta przyłączeniowa, wielkość 26 mm wg ISO 15407-1
Przyłącze pneumatyczne 1	Płyta przyłączeniowa, wielkość 26 mm wg ISO 15407-1
Przyłącze pneumatyczne 2	Płyta przyłączeniowa, wielkość 26 mm wg ISO 15407-1
Przyłącze pneumatyczne 3	Płyta przyłączeniowa wielkość 26 mm wg ISO 15407-1
Przyłącze pneumatyczne 4	Płyta przyłączeniowa wielkość 26 mm wg ISO 15407-1
Przyłącze pneumatyczne 5	Płyta przyłączeniowa wielkość 26 mm wg ISO 15407-1
Informacja o materiałach	Zgodność z dyrektywą RoHS
Materiał uszczelnień	NBR
Materiał obudowy	Aluminiowy odlew ciśnieniowy
Materiał śrub	Stal

## DANE TECHNICZNE

Funkcja odpowietrzenia	Możliwość dławienia
Rodzaj sterowania	Bezpośredni
Kierunek przepływu	Rewersyjny
Przyłącze pneumatyczne 1	Płyta przyłączeniowa, wielkość 26 mm wg ISO 15407-1
Przyłącze pneumatyczne 2	Płyta przyłączeniowa, wielkość 26 mm wg ISO 15407-1
Przyłącze pneumatyczne 3	Płyta przyłączeniowa, wielkość 26 mm wg ISO 15407-1
Przyłącze pneumatyczne 4	Płyta przyłączeniowa, wielkość 26 mm wg ISO 15407-1
Przyłącze pneumatyczne 5	Płyta przyłączeniowa, wielkość 26 mm wg ISO 15407-1
Szerokość zabudowy	26 mm
Przyłącze zasilania pilota 14	Płyta przyłączeniowa, wielkość 26 mm wg ISO 15407-1
Ciśnienie pilota	3 ... 10 bar
Sposób kasowania	Sprężyna mechaniczna
Przekrycie	Positive overlap
Czas przełączania przy wyłączeniu	32 ms
Czas przełączania przy włączeniu	13 ms
Medium dla pilotów	Sprężone powietrze wg ISO8573-1:2010 [7:4:4]
Przyłącze zasilania pilota 12	Płyta przyłączeniowa, wielkość 26 mm wg ISO 15407-1
Przepływ zaworu	1 400 l/min
Przepływ zaworu na indywidualnej płycie przyłączeniowej	1 100 l/min
Przepływ zaworu na wyspie zaworowej	1 000 l/min
Maks. moment dokręcający, montaż zaworu	1.8 ... 2.2 Nm
Pozycja zabudowy	Dowolna
Ciśnienie robocze	-0.9 ... 16 bar
Temperatura otoczenia	-10 ... 60 °C
Materiał uszczelnień	NBR
Temperatura medium	-10 ... 60 °C
Uwaga dotycząca materiałów	Zgodne z RoHS
Materiał obudowy	Aluminium-odlew ciśnieniowy
Funkcja zaworu	5/3 odpowietrzony
Normalny przepływ nominalny	1 000 l/min
Materiał śrub	Stal, Ocynkowana
Medium robocze	Sprężone powietrze wg ISO8573-1:2010 [7:4:4]
Zgodność z normą	ISO 15407-1, VDMA 24563
Uwagi odnośnie medium roboczego	Możliwa praca na powietrzu olejonym (po rozpoczęciu olejenia jest ono wymagane przy dalszej pracy)
Klasa odporności na korozję CRC	0 - Brak odporności na korozję
Konstrukcja	Zawór tłoczkowo-suwakowy
Waga produktu	180 g
Względna wilgotność powietrza	0 - 90 %
Wielkość nominalna	9 mm
Sposób uruchomienia	Pneumatyczny
Rodzaj uszczelnienia	Miękkie

Nr kat.	OT-FESTO027429
EAN-13	4052568184964