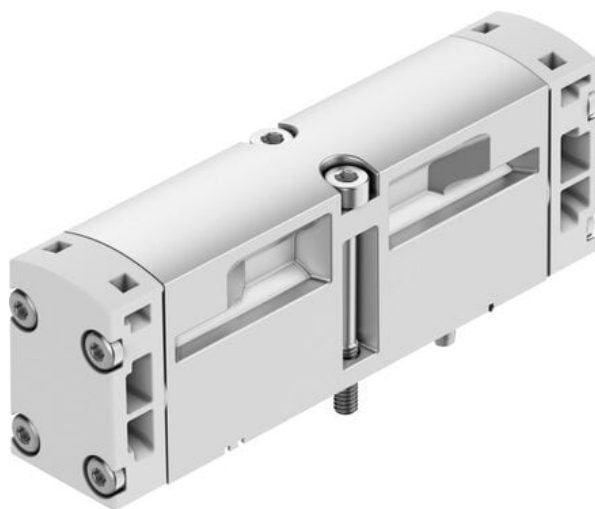




## Zawór pneumatyczny VSPA-B-D52-A2 (546725) serii VSPA - Festo



**Numer artykułu SKU:  
OT-FESTO027778**

Numer artykułu producenta:  
-----

Czas wysyłki: 24-48h

**FESTO**

### OPIS PRODUKTU

Zawory znormalizowane ISO 15407-1.

- Zgodne z normą ISO 15407-1
- Sterowanie pneumatyczne
- Montaż blokowy z możliwością mieszania wielkości zaworów

### Dane techniczne

Funkcja zaworu	5/2 bistabilny z dominacją
Sposób uruchamiania	pneumatyczny
Szerokość zabudowy	18 mm
Normalny przepływ nominalny (znormalizowany zgodnie z DIN 1343)	550 l/min
Pneumatyczne przyłącze robocze	Płyta przyłączeniowa wielkość 18 mm wg ISO 15407-1
Ciśnienie robocze	-0.9 bar
Konstrukcja	Zawór tłoczkowo-suwakowy
Średnica nominalna	5 mm
Funkcja odpowietrzenia	z możliwością dławienia
Sposób uszczelnienia	miękki
Pozycja montażu	dowolny
Spełnia normę	ISO 15407-1
Rodzaj sterowania	bezpośrednie

Kierunek przepływu	rewersyjny
Symbol	00991042
Pokrycie	przekrycie dodatnie
Ciśnienie pilota	2 bar
Przepływ zaworu	750 l/min
Przepływ zaworu na pojedynczej płycie przyłączeniowej	550 l/min
Przepływ zaworu, zabudowanego na bloku pneumatycznym	550 l/min
Czas przełączania	6 ms
Ochrona przeciwwybuchowa	Strefa 2 (ATEX)
Medium robocze	Sprężone powietrze wg ISO 8573-1:2010 [7:4:4]
Uwaga dotycząca medium roboczego/sterującego	Możliwa praca z powietrzem olejnym (po rozpoczęciu olejenia trzeba je kontynuować)
Klasa odporności korozyjnej wg normy Festo	0 - Brak obciążenia korozyjnego
Zgodność z LABS	VDMA24364-B1/B2-L
Temperatura medium	-10 degC
Względna wilgotność powietrza	0 - 90%
Medium sterujące (dla pilotów)	Sprężone powietrze wg ISO 8573-1:2010 [7:4:4]
Temperatura otoczenia	-10 degC
Maks. moment dokręcenia, mocowanie zaworu	0.9 Nm
Waga produktu	80 g
Przyłącze zasilania pilotów 12	Płyta przyłączeniowa wielkość 18 mm wg ISO 15407-1
Przyłącze zasilania pilotów 14	Płyta przyłączeniowa wielkość 18 mm wg ISO 15407-1
Przyłącze pneumatyczne 1	Płyta przyłączeniowa wielkość 18 mm wg ISO 15407-1
Przyłącze pneumatyczne 2	Płyta przyłączeniowa, wielkość 18 mm wg ISO 15407-1
Przyłącze pneumatyczne 3	Płyta przyłączeniowa, wielkość 18 mm wg ISO 15407-1
Przyłącze pneumatyczne 4	Płyta przyłączeniowa wielkość 18 mm wg ISO 15407-1
Przyłącze pneumatyczne 5	Płyta przyłączeniowa wielkość 18 mm wg ISO 15407-1
Informacja o materiałach	Zgodność z dyrektywą RoHS
Materiał uszczelnień	NBR
Materiał obudowy	Aluminiowy odlew ciśnieniowy
Materiał śrub	Stal

---

## DANE TECHNICZNE

Ciśnienie pilota	2 ... 10 bar
Rodzaj sterowania	Bezpośredni
Kierunek przepływu	Rewersyjny
Przyłącze pneumatyczne 1	Płyta przyłączeniowa, wielkość 18 mm wg ISO 15407-1
Przyłącze pneumatyczne 2	Płyta przyłączeniowa, wielkość 18 mm wg ISO 15407-1
Przyłącze pneumatyczne 3	Płyta przyłączeniowa, wielkość 18 mm wg ISO 15407-1
Przyłącze pneumatyczne 4	Płyta przyłączeniowa, wielkość 18 mm wg ISO 15407-1
Przyłącze pneumatyczne 5	Płyta przyłączeniowa, wielkość 18 mm wg ISO 15407-1
Szerokość zabudowy	18 mm
Przyłącze zasilania pilota 14	Płyta przyłączeniowa, wielkość 18 mm wg ISO 15407-1
Rodzaj uszczelnienia	Miękkie
Funkcja odpowietrzenia	Możliwość dławienia
Przekrycie	Positive overlap
Medium dla pilotów	Sprężone powietrze wg ISO8573-1:2010 [7:4:4]
Przyłącze zasilania pilota 12	Płyta przyłączeniowa, wielkość 18 mm wg ISO 15407-1
Przepływ zaworu	750 l/min
Przepływ zaworu na indywidualnej płycie przyłączeniowej	550 l/min
Przepływ zaworu na wyspie zaworowej	550 l/min
Czas przełączania powrotnego	6 ms
Maks. moment dokręcający, montaż zaworu	0.9 ... 1.1 Nm
Pozycja zabudowy	Dowolna
Ciśnienie robocze	-0.9 ... 10 bar
Temperatura otoczenia	-10 ... 60 °C
Materiał uszczelnień	NBR
Temperatura medium	-10 ... 60 °C
Uwaga dotycząca materiałów	Zgodne z RoHS
Materiał obudowy	Aluminium-odlew ciśnieniowy
Funkcja zaworu	5/2 bistabilny z dominacją
Normalny przepływ nominalny	550 l/min
Materiał śrub	Stal, Ocynkowana
Medium robocze	Sprężone powietrze wg ISO8573-1:2010 [7:4:4]
Zgodność z normą	ISO 15407-1, VDMA 24563
Uwagi odnośnie medium roboczego	Możliwa praca na powietrzu olejonym (po rozpoczęciu olejenia jest ono wymagane przy dalszej pracy)
Klasa odporności na korozję CRC	0 - Brak odporności na korozję
Konstrukcja	Zawór tłoczkowo-suwakowy
Waga produktu	80 g
Względna wilgotność powietrza	0 - 90 %
Wielkość nominalna	5 mm
Sposób uruchomienia	Pneumatyczny

Nr kat.	OT-FESTO027778
EAN-13	4052568092375

Data wygenerowania podsumowania: 06.06.2026r, g. 18:58