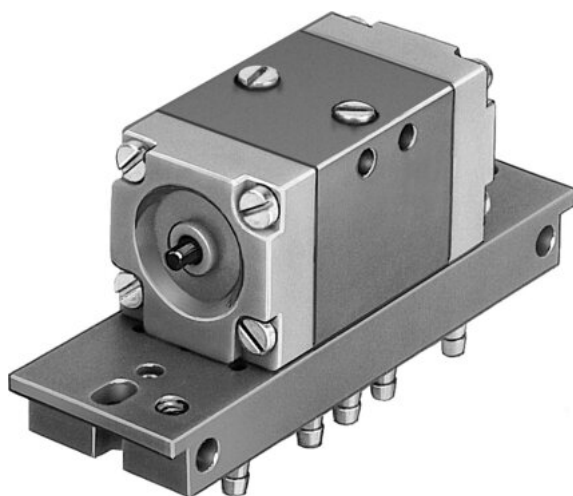




Zawór pneumatyczny VL-5-PK-3 (4504) serii VL - Festo



**Numer artykułu SKU:
OT-FESTO013774**

Numer artykułu producenta:

Czas wysyłki: Natychmiast

FESTO

OPIS PRODUKTU

- Elementy sterujące ze wszystkimi funkcjami do pneumatycznego sterowania procesami
- Do montażu w szafie sterowniczej
- Szybka wymiana elementów

Dane techniczne

Funkcja zaworu	5/2 monostabilny
Normalny przepływ nominalny (znormalizowany zgodnie z DIN 1343)	105 l/min
Pneumatyczne przyłącze robocze	PK-3
Ciśnienie robocze	1.5 bar
Konstrukcja	Gniazdo talerzowe
Średnica nominalna	2.5 mm
Symbol	00991391
Czas wyłączenia	22 ms
Czas włączania	15 ms
Medium robocze	Sprężone powietrze wg ISO 8573-1:2010 [7:-:-]
Zgodność z LABS	VDMA24364-B1/B2-L
Temperatura otoczenia	-10 degC
Waga produktu	130 g
Typ mocowania	na płycie przyłączeniowej

Przyłącze pneumatyczne 1	PK-3
Przyłącze pneumatyczne 2	PK-3
Przyłącze pneumatyczne 3	PK-3
Przyłącze pneumatyczne 4	PK-3
Przyłącze pneumatyczne 5	PK-3
Informacja o materiałach	Zgodność z dyrektywą RoHS
Materiał płyty przyłączeniowej	Mosiądz
Materiał uszczelnień	NBR
Materiał obudowy	Tworzywo sztuczne

DANE TECHNICZNE

Waga produktu	130 g
Czas przełączania przy włączaniu	15 ms
Czas przełączania przy wyłączeniu	22 ms
Materiał płyty przyłączeniowej	Mosiądz, Wzmocniony PPS
Przyłącze pneumatyczne 5	PK-3
Przyłącze pneumatyczne 4	PK-3
Przyłącze pneumatyczne 3	PK-3
Przyłącze pneumatyczne 2	PK-3
Przyłącze pneumatyczne 1	PK-3
Wielkość nominalna	2.5 mm
Medium robocze	Sprężone powietrze wg ISO8573-1:2010 [7:-:-]
Konstrukcja	Gniazdo talerzowe
Normalny przepływ nominalny	105 l/min
Funkcja zaworu	5/2 monostabilny
Materiał obudowy	Tworzywo sztuczne, Odlew ciśnieniowy cynkowy
Uwaga dotycząca materiałów	Zgodne z RoHS
Sposób montażu	Na płycie przyłączeniowej, Na ramie montażowej, Przy pomocy otworów przelotowych, Do wyboru:
Materiał uszczelnień	NBR
Temperatura otoczenia	-10 ... 60 °C
Ciśnienie robocze	1.5 bar ... 8 bar

Nr kat.	OT-FESTO013774
EAN-13	4052568110505