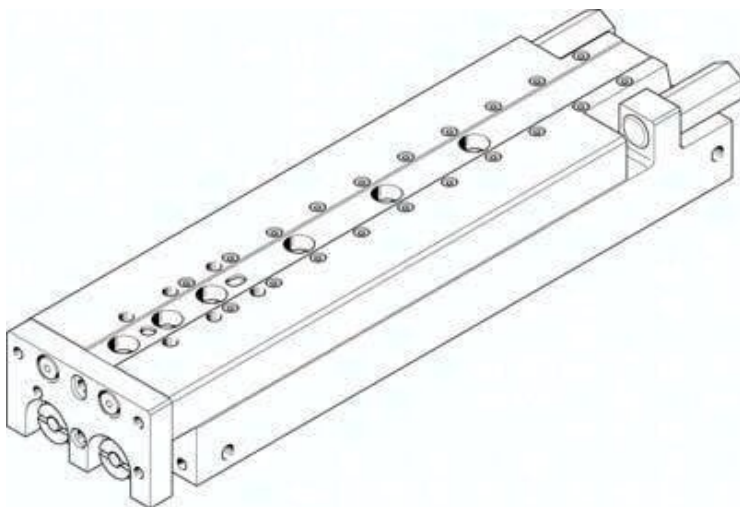




Jednostka mini SLT-16-125-P-A (188412) serii SLT - Festo



**Numer artykułu SKU:
OT-FESTO007519**

Numer artykułu producenta:

Czas wysyłki: 24-48h

FESTO

OPIS PRODUKTU

SLT-16-125-P-A SLT-16-125-P-A (188412) Mini-Schlitten

DANE TECHNICZNE

Nr kat.	OT-FESTO007519
EAN-13	4052568149550