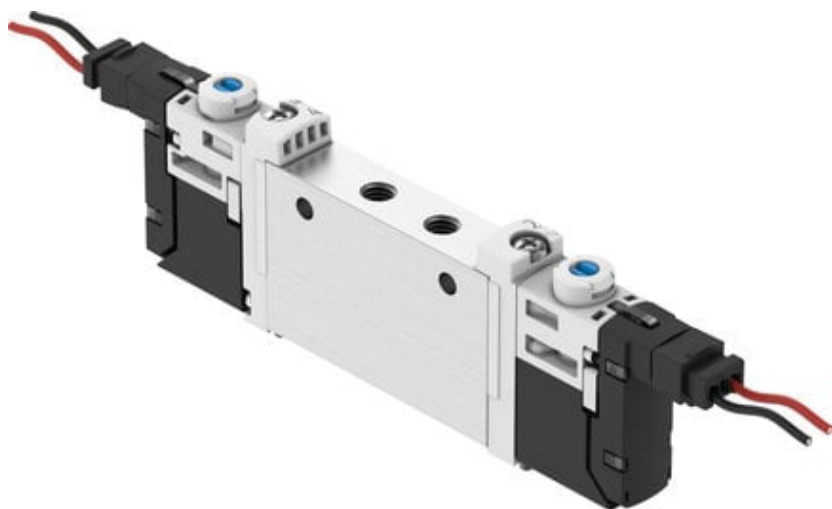




Elektrozawór VUVG-L10-B52-T-M5-1H2L-W1 (577317) serii VUVG - Festo



**Numer artykułu SKU:
OT-FESTO040711**

Numer artykułu producenta:

Czas wysyłki: 24-48h

FESTO

OPIS PRODUKTU

Ten uniwersalny zawór został na nowo zaprojektowany i oferuje teraz wyjątkowe połączenie dużych przepływów i kompaktowej konstrukcji. Cały asortyment VUVG, jako pojedynczy zawór lub wyspa zaworowa, został zaprojektowany tak, aby spełnić wszystkie Państwa wymagania.

- Kompaktowy, uniwersalny zawór
- Podłączenie przy pomocy elektrycznej płyty przyłączeniowej (E-Box)
- Duży przepływ w porównaniu z wielkością zaworu
- Zawory in-line stosowane pojedynczo lub w blokach

Dane techniczne

Funkcja zaworu	5/2 bistabilny
Sposób uruchamiania	elektrycznie
Wielkość zaworu	10 mm
Normalny przepływ nominalny (znormalizowany zgodnie z DIN 1343)	220 l/min
Pneumatyczne przyłącze robocze	M5
Napięcie robocze	24V DC
Ciśnienie robocze	0.15 MPa
Ciśnienie robocze	1.5 bar
Konstrukcja	Zawór tłoczkowo-suwakowy
Certyfikacja	RCM Mark
Stopień ochrony	IP40

Średnica nominalna	3.2 mm
Funkcja odpowietrzenia	z możliwością dławienia
Sposób uszczelnienia	miękki
Pozycja montażu	dowolny
Pomocnicze sterowanie ręczne	z blokadą
Rodzaj sterowania	sterowanie pilotem
Przyłącze zasilania powietrzem pilotów	wew.
Symbol	00992897
Pokrycie	przekrycie dodatnie
Ciśnienie pilota	0.15 MPa
Ciśnienie pilota	1.5 bar
Praca na podciśnieniu	nie
Czas przełączania	8 ms
Czas pracy ciągłej	100%
Maks. dodatni impuls testowy przy sygnale 0	700 μ s
Maks. ujemny impuls testowy na 1 sygnale	900 μ s
Parametry cewki	24 V DC: 1,0 W
Dopuszczalne wahania napięcia	+/- 10 %
Medium robocze	Sprężone powietrze wg ISO 8573-1:2010 [7:4:4]
Uwaga dotycząca medium roboczego/sterującego	Możliwa praca z powietrzem olejonym (po rozpoczęciu olejowania trzeba je kontynuować)
Odporność na drgania	Test odporności podczas transportu przy drganiach o stopniu intensywności 2 wg FN 942017-4 i EN 60068-2-6
Ograniczona temperatura otoczenia i mediów	-5 - 50degC
Odporność na wstrząsy	Test odporności na wstrząsy o stopniu intensywności 2 wg FN 942017-5 i EN 60068-2-27
Klasa odporności korozyjnej wg normy Festo	2 - średnie obciążenie korozyjne
Zgodność z LABS	VDMA24364-B1/B2-L
Klasa Cleanroom	Klasa 5 wg ISO 14644-1
Temperatura medium	-5 degC
Temperatura otoczenia	-5 degC
Waga produktu	55 g
Przyłącze elektryczne	przez elektryczną płytę przyłączeniową
Typ mocowania	na listwie przyłączeniowej
Przyłącze pneumatyczne 1	M5
Przyłącze pneumatyczne 2	M5
Przyłącze pneumatyczne 3	M5
Przyłącze pneumatyczne 4	M5
Przyłącze pneumatyczne 5	M5

Informacja o materiałach
Materiał uszczelnień
Materiał obudowy

Zgodność z dyrektywą RoHS
HNBR
Stop aluminium do przeróbki plastycznej

DANE TECHNICZNE

Funkcja odpowietrzenia	Możliwość dławienia	Nr kat.	OT-FESTO040711
Wielkość nominalna	3.2 mm	EAN-13	4052568225872
Sposób uruchomienia	Elektryczny		
Rodzaj uszczelnienia	Miękkie		
Rodzaj sterowania	Z pilotem		
Przyłącze pneumatyczne 1	M5		
Przyłącze pneumatyczne 2	M5		
Przyłącze pneumatyczne 3	M5		
Przyłącze pneumatyczne 4	M5		
Przyłącze pneumatyczne 5	M5		
Ciśnienie pilota	1.5 ... 8 bar		
Wielkość zaworu	10 mm		
Odporność na wstrząsy	Test odporności na wstrząsy, poziom surowości warunków 2 zgodnie z FN942017-5 i EN60068-2-27		
Pomocnicze ręczne uruchamianie	Z blokadą, Przez przyciśnięcie, Z zaślepką		
Zasilanie pneum. pilotów	Wewnętrzne		
Przekrycie	Positive overlap		
Ciśnienie pilota Mpa	0.15 ... 0.8 MPa		
Maks. dodatni impuls testowy przy sygnale logicznym 0	700 µs		
Maks. ujemny impuls testowy przy sygnale logicznym 1	900 µs		
Charakterystyka cewki	24 V DC: 1 W		
Czas przełączania powrotnego	7 ms		
Odpowiedni do podciśnienia	Brak		
Ograniczenie temperatury otoczenia i medium	-5 - 50 °C, Bez redukcji prądu podtrzymania		
Funkcja zaworu	5/2 bistabilny		
Ciśnienie robocze	1.5 ... 8 bar		
Temperatura otoczenia	-5 ... 60 °C		
Materiał uszczelnień	HNBR, NBR		
Sposób montażu	Na płycie przyłączeniowej, Przy pomocy otworów przelotowych, Do wyboru:		
Stopień ochrony	IP40, Z gniazdem wtykowym		
Temperatura medium	-5 ... 60 °C		
Przyłącze elektryczne	przez elektryczną płytę przyłączeniową		
Dopuszczenie	RCM Mark, c UL us - Recognized (OL)		
Uwaga dotycząca materiałów	Zgodne z RoHS		
Materiał obudowy	Stop aluminium		
Medium robocze	Sprężone powietrze wg ISO8573-1:2010 [7:4:4]		
Czas pracy ciągłej	100 %		
Normalny przepływ nominalny	220 l/min		
Pozycja zabudowy	Dowolna		
Ciśnienie robocze MPa	0.15 ... 0.8 MPa		
Uwagi odnośnie medium roboczego	Możliwa praca na powietrzu olejonym (po rozpoczęciu olejenia jest ono wymagane przy dalszej pracy)		
Klasa odporności na korozję CRC	2 - Średnia odporność na korozję		
Konstrukcja	Zawór tłokowy		
Waga produktu	55 g		
Dopuszczalne wahanie napięcia	+/- 10 %		
Odporność na wibracje	Transport application test at severity level 2 in accordance with FN 942017-4 and EN 60068-2-6		

Data wygenerowania podsumowania: 07.06.2026r, g. 14:04