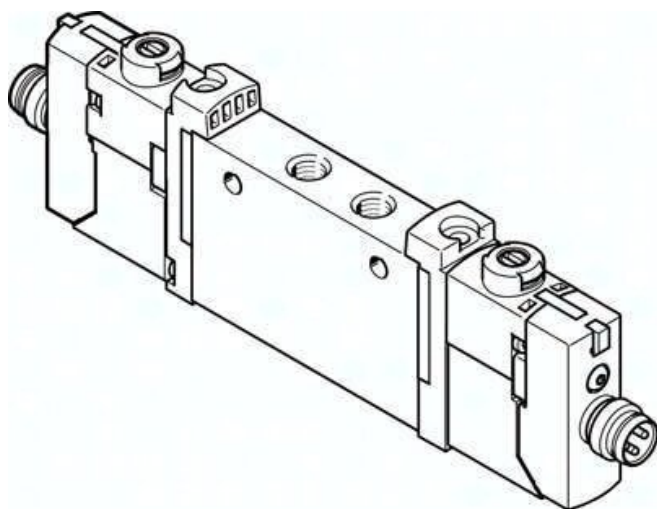




Elektrozawór VUVG-L10-T32C-MT-M5-1R8L (8031468) serii VUVG - Festo



Numer artykułu SKU:
OT-FESTO040917

Numer artykułu producenta:

Czas wysyłki: 24-48h

FESTO

OPIS PRODUKTU

Ten uniwersalny zawór został na nowo zaprojektowany i oferuje teraz wyjątkowe połączenie dużych przepływów i kompaktowej konstrukcji. Cały asortyment VUVG, jako pojedynczy zawór lub wyspa zaworowa, został zaprojektowany tak, aby spełnić wszystkie Państwa wymagania.

- Kompaktowy, uniwersalny zawór
- Podłączenie przy pomocy elektrycznej płyty przyłączeniowej (E-Box)
- Duży przepływ w porównaniu z wielkością zaworu
- Zawory in-line stosowane pojedynczo lub w blokach

Dane techniczne

Funkcja zaworu	2x3/2 zamknięty monostabilny
Sposób uruchamiania	elektrycznie
Wielkość zaworu	10 mm
Normalny przepływ nominalny (znormalizowany zgodnie z DIN 1343)	135 l/min
Pneumatyczne przyłącze robocze	M5
Napięcie robocze	24V DC
Ciśnienie robocze	0.25 MPa
Ciśnienie robocze	2.5 bar
Konstrukcja	Zawór tłoczkowo-suwakowy
Sposób powrotu	sprężyna mechaniczna
Certyfikacja	RCM Mark

Stopień ochrony	IP65
Średnica nominalna	1.9 mm
Funkcja odpowietrzenia	z możliwością dławienia
Sposób uszczelnienia	miękki
Pozycja montażu	dowolny
Pomocnicze sterowanie ręczne	z blokadą
Rodzaj sterowania	sterowanie pilotem
Przyłącze zasilania powietrzem pilotów	wew.
Symbol	00995242
Pokrycie	przekrycie dodatnie
Ciśnienie pilota	0.2 MPa
Ciśnienie pilota	2 bar
Praca na podciśnieniu	nie
Czas wyłączenia	11 ms
Czas włączania	8 ms
Czas pracy ciągłej	100%
Maks. dodatni impuls testowy przy sygnale 0	700 μ s
Maks. ujemny impuls testowy na 1 sygnale	900 μ s
Parametry cewki	24 V DC: 1,0 W
Dopuszczalne wahania napięcia	+/- 10 %
Medium robocze	Sprężone powietrze wg ISO 8573-1:2010 [7:4:4]
Uwaga dotycząca medium roboczego/sterującego	Możliwa praca z powietrzem olejnym (po rozpoczęciu olejowania trzeba je kontynuować)
Odporność na drgania	Test odporności podczas transportu przy drganiach o stopniu intensywności 2 wg FN 942017-4 i EN 60068-2-6
Ograniczona temperatura otoczenia i mediów	-5 - 50degC
Odporność na wstrząsy	Test odporności na wstrząsy o stopniu intensywności 2 wg FN 942017-5 i EN 60068-2-27
Klasa odporności korozyjnej wg normy Festo	2 - średnie obciążenie korozyjne
Zgodność z LABS	VDMA24364-B1/B2-L
Klasa Cleanroom	Klasa 5 wg ISO 14644-1
Temperatura medium	-5 degC
Temperatura otoczenia	-5 degC
Waga produktu	54 g
Przyłącze elektryczne	przez elektryczną płytę przyłączeniową
Typ mocowania	na listwie przyłączeniowej
Przyłącze pneumatyczne 1	M5
Przyłącze pneumatyczne 2	M5
Przyłącze pneumatyczne 4	M5

Przyłącze pneumatyczne 5

Informacja o materiałach

Materiał uszczelnień

Materiał obudowy

M5

Zgodność z dyrektywą RoHS

HNBR

Stop aluminium do przeróbki plastycznej

DANE TECHNICZNE

Pomocnicze ręczne uruchamianie	Z blokadą, Przez przyciśnięcie, Z zaślepką
Sposób uruchomienia	Elektryczny
Rodzaj uszczelnienia	Miękkie
Sposób kasowania	Sprężyna mechaniczna
Rodzaj sterowania	Z pilotem
Przyłącze pneumatyczne 1	M5
Przyłącze pneumatyczne 2	M5
Przyłącze pneumatyczne 4	M5
Przyłącze pneumatyczne 5	M5
Ciśnienie pilota	2 ... 8 bar
Wielkość zaworu	10 mm
Funkcja odpowietrzenia	Możliwość dławienia
Wielkość nominalna	1.9 mm
Zasilanie pneum. pilotów	Wewnętrzne
Przekrycie	Positive overlap
Ciśnienie pilota Mpa	0.2 ... 0.8 MPa
Czas przełączania przy wyłączeniu	11 ms
Czas przełączania przy włączeniu	8 ms
Maks. dodatni impuls testowy przy sygnale logicznym 0	700 μs
Maks. ujemny impuls testowy przy sygnale logicznym 1	900 μs
Charakterystyka cewki	24 V DC: 1 W
Odpowiedni do podciśnienia	Brak
Ograniczenie temperatury otoczenia i medium	-5 - 50 °C, Bez redukcji prądu podtrzymania
Czas pracy ciągłej	100 %
Ciśnienie robocze	2.5 ... 8 bar
Temperatura otoczenia	-5 ... 60 °C
Materiał uszczelnień	HNBR, NBR
Sposób montażu	Na płycie przyłączeniowej, Przy pomocy otworów przelotowych, Do wyboru:
Stopień ochrony	IP65, Z gniazdem wtykowym
Temperatura medium	-5 ... 60 °C
Przyłącze elektryczne	przez elektryczną płytę przyłączeniową
Dopuszczenie	RCM Mark, c UL us - Recognized (OL)
Uwaga dotycząca materiałów	Zgodne z RoHS
Materiał obudowy	Stop aluminium
Funkcja zaworu	2 zawory 3/2 normalnie zamknięte, monostabilne
Medium robocze	Sprężone powietrze wg ISO8573-1:2010 [7:4:4]
Normalny przepływ nominalny	135 l/min
Pozycja zabudowy	Dowolna
Ciśnienie robocze MPa	0.25 ... 0.8 MPa
Uwagi odnośnie medium roboczego	Możliwa praca na powietrzu olejonym (po rozpoczęciu olejenia jest ono wymagane przy dalszej pracy)
Klasa odporności na korozję CRC	2 - Średnia odporność na korozję
Konstrukcja	Zawór tłokowy
Waga produktu	54 g
Dopuszczalne wahania napięcia	+/- 10 %
Odporność na wibracje	Transport application test at severity level 2 in accordance with FN 942017-4 and EN 60068-2-6
Odporność na wstrząsy	Test odporności na wstrząsy, poziom surowości warunków 2 zgodnie z FN942017-5 i EN60068-2-27

Nr kat.	OT-FESTO040917
EAN-13	4052568258733