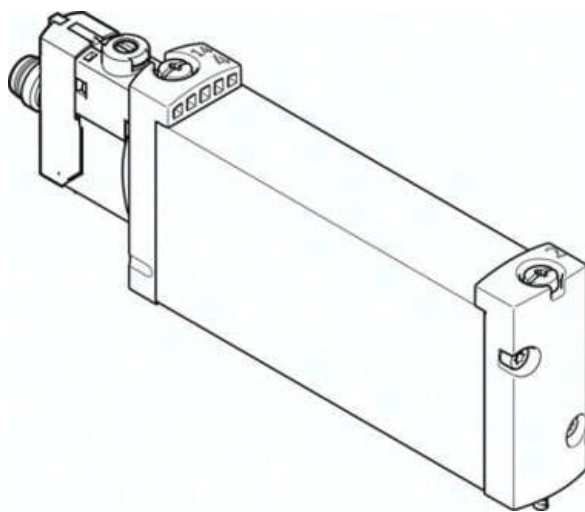




Elektrozawór VUVG-B18-M52-MZT-F-1R8L (8031544) serii VUVG - Festo



**Numer artykułu SKU:
OT-FESTO040972**

Numer artykułu producenta:

Czas wysyłki: 24-48h

FESTO

OPIS PRODUKTU

Ten uniwersalny zawór został na nowo zaprojektowany i oferuje teraz wyjątkowe połączenie dużych przepływów i kompaktowej konstrukcji. Cały asortyment VUVG, jako pojedynczy zawór lub wyspa zaworowa, został zaprojektowany tak, aby spełnić wszystkie Państwa wymagania.

- Kompaktowy, uniwersalny zawór
- Podłączenie przy pomocy elektrycznej płyty przyłączeniowej (E-Box)
- Duży przepływ w porównaniu z wielkością zaworu
- Zawory in-line stosowane pojedynczo lub w blokach

Dane techniczne

Funkcja zaworu	5/2 monostabilny
Sposób uruchamiania	elektrycznie
Wielkość zaworu	18 mm
Normalny przepływ nominalny (znormalizowany zgodnie z DIN 1343)	1000 l/min
Pneumatyczne przyłącze robocze	Kołnierz
Napięcie robocze	24V DC
Ciśnienie robocze	-0.09 MPa
Ciśnienie robocze	-0.9 bar
Konstrukcja	Zawór tłoczkowo-suwakowy
Sposób powrotu	sprężyna mechaniczna
Certyfikacja	RCM Mark

Stopień ochrony	IP65
Średnica nominalna	6.9 mm
Funkcja odpowietrzenia	z możliwością dławienia
Sposób uszczelnienia	miękki
Pozycja montażu	dowolny
Pomocnicze sterowanie ręczne	z blokadą
Rodzaj sterowania	sterowanie pilotem
Przyłącze zasilania powietrzem pilotów	zewn.
Symbol	00991025
Pokrycie	nieokreślone pokrycie
Ciśnienie pilota	0.3 MPa
Ciśnienie pilota	3 bar
Czas wyłączenia	45 ms
Czas włączania	10 ms
Czas pracy ciągłej	100%
Maks. dodatni impuls testowy przy sygnale 0	700 μ s
Maks. ujemny impuls testowy na 1 sygnale	900 μ s
Parametry cewki	24 V DC: 1,0 W
Dopuszczalne wahania napięcia	+/- 10 %
Medium robocze	Sprężone powietrze wg ISO 8573-1:2010 [7:4:4]
Uwaga dotycząca medium roboczego/sterującego	Możliwa praca z powietrzem olejonym (po rozpoczęciu olejenia trzeba je kontynuować)
Odporność na drgania	Test odporności podczas transportu przy drganiach o stopniu intensywności 2 wg FN 942017-4 i EN 60068-2-6
Ograniczona temperatura otoczenia i mediów	-5 - 50degC
Odporność na wstrząsy	Test odporności na wstrząsy o stopniu intensywności 2 wg FN 942017-5 i EN 60068-2-27
Klasa odporności korozyjnej wg normy Festo	2 - średnie obciążenie korozyjne
Zgodność z LABS	VDMA24364-B1/B2-L
Klasa Cleanroom	Klasa 5 wg ISO 14644-1
Temperatura medium	-5 degC
Medium sterujące (dla pilotów)	Sprężone powietrze wg ISO 8573-1:2010 [7:4:4]
Temperatura otoczenia	-5 degC
Waga produktu	154 g
Przyłącze elektryczne	przez elektryczną płytę przyłączeniową
Typ mocowania	na listwie przyłączeniowej
Informacja o materiałach	Zgodność z dyrektywą RoHS
Materiał uszczelnień	HNBR

Materiał obudowy

Stop aluminium do przeróbki plastycznej

DANE TECHNICZNE

Zasilanie pneum. pilotów	Zewnętrzne
Odporność na wstrząsy	Test odporności na wstrząsy, poziom surowości warunków 2 zgodnie z FN942017-5 i EN60068-2-27
Wielkość nominalna	6.9 mm
Sposób uruchomienia	Elektryczny
Rodzaj uszczelnienia	Miękkie
Sposób kasowania	Sprężyna mechaniczna
Rodzaj sterowania	Z pilotem
Ciśnienie pilota	3 ... 8 bar
Wielkość zaworu	18 mm
Funkcja odpowietrzenia	Możliwość dławienia
Pomocnicze ręczne uruchamianie	Z blokadą, Przez przyciśnięcie, Z zaślepką
Odporność na wibracje	Transport application test at severity level 2 in accordance with FN 942017-4 and EN 60068-2-6
Przekrycie	Nieokreślone przekrycie
Ciśnienie pilota Mpa	0.3 ... 0.8 MPa
Czas przełączania przy wyłączeniu	45 ms
Czas przełączania przy włączeniu	10 ms
Maks. dodatni impuls testowy przy sygnale logicznym 0	700 µs
Maks. ujemny impuls testowy przy sygnale logicznym 1	900 µs
Medium dla pilotów	Sprężone powietrze wg ISO8573-1:2010 [7:4:4]
Charakterystyka cewki	24 V DC: 1 W
Ograniczenie temperatury otoczenia i medium	-5 - 50 °C, Bez redukcji prądu podtrzymania
Funkcja zaworu	5/2 monostabilny
Ciśnienie robocze	-0.9 ... 10 bar
Temperatura otoczenia	-5 ... 60 °C
Materiał uszczelnień	HNBR, NBR
Sposób montażu	Na płycie przyłączeniowej
Stopień ochrony	IP65, Z gniazdem wtykowym
Temperatura medium	-5 ... 60 °C
Przyłącze elektryczne	przez elektryczną płytę przyłączeniową
Dopuszczenie	RCM Mark, c UL us - Recognized (OL)
Uwaga dotycząca materiałów	Zgodne z RoHS
Materiał obudowy	Stop aluminium
Medium robocze	Sprężone powietrze wg ISO8573-1:2010 [7:4:4]
Czas pracy ciągłej	100 %
Normalny przepływ nominalny	1 000 l/min
Pozycja zabudowy	Dowolna
Ciśnienie robocze MPa	-0.09 ... 1 MPa
Uwagi odnośnie medium roboczego	Możliwa praca na powietrzu olejonym (po rozpoczęciu olejenia jest ono wymagane przy dalszej pracy)
Klasa odporności na korozję CRC	2 - Średnia odporność na korozję
Konstrukcja	Zawór tłokowy
Waga produktu	154 g
Dopuszczalne wahania napięcia	+/- 10 %

Nr kat.	OT-FESTO040972
EAN-13	4052568259112

Data wygenerowania podsumowania: 08.06.2026r, g. 13:00