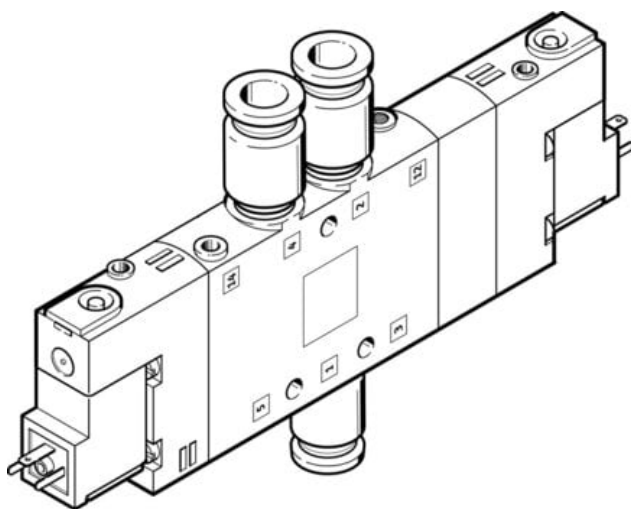




## Elektrozawór CPE18-M1H-5/3G-QS-8 (170253) serii CPE18 - Festo



**Numer artykułu SKU:  
OT-FESTO010092**

Numer artykułu producenta:  
-----

Czas wysyłki: 24-48h

**FESTO**

### OPIS PRODUKTU

Minimalna szerokość montażowa, niski pobór energii elektrycznej i najwyższe wartości przepływu: elektrozawór CPE.

- Uniwersalny zawór pojedynczy
- Duży przepływ w porównaniu z wielkością zaworu

### Dane techniczne

Funkcja zaworu	5/3 zamknięty
Sposób uruchamiania	elektrycznie
Szerokość zabudowy	18 mm
Normalny przepływ nominalny (znormalizowany zgodnie z DIN 1343)	850 l/min
Pneumatyczne przyłącze robocze	QS-8
Napięcie robocze	24V DC
Ciśnienie robocze	0.25 MPa
Ciśnienie robocze	2.5 bar
Konstrukcja	Zawór tłoczkowo-suwakowy
Sposób powrotu	sprężyna mechaniczna
Certyfikacja	c UL us - Recognized (OL)
Klasyfikacja morska	patrz certyfikat
Jednostka certyfikująca	DNV-TAA000032X

Stopień ochrony	IP65
Średnica nominalna	8 mm
Funkcja odpowietrzenia	z możliwością dławienia
Sposób uszczelnienia	miękki
Pozycja montażu	dowolny
Pomocnicze sterowanie ręczne	z blokadą przy zastosowaniu osprzętu
Rodzaj sterowania	sterowanie pilotem
Przyłącze zasilania powietrzem pilotów	wew.
Kierunek przepływu	jednokierunkowy
Symbol	00991033
Identyfikacja pozycji zaworowej	Uchwyty na tabliczki
Pokrycie	przekrycie dodatnie
Czas wyłączenia	38 ms
Czas włączania	20 ms
Czas pracy ciągłej	100%
Maks. dodatni impuls testowy przy sygnale 0	3300 $\mu$ s
Maks. ujemny impuls testowy na 1 sygnale	3100 $\mu$ s
Parametry cewki	24 V DC: 1,5 W
Dopuszczalne wahania napięcia	-15% / +10%
Medium robocze	Sprężone powietrze wg ISO 8573-1:2010 [7:4:4]
Uwaga dotycząca medium roboczego/sterującego	Możliwa praca z powietrzem olejonym (po rozpoczęciu olejenia trzeba je kontynuować)
Odporność na drgania	Test odporności podczas transportu przy drganiach o stopniu intensywności 2 wg FN 942017-4 i EN 60068-2-6
Odporność na wstrząsy	Test odporności na wstrząsy o stopniu intensywności 2 wg FN 942017-5 i EN 60068-2-27
Klasa odporności korozyjnej wg normy Festo	2 - średnie obciążenie korozyjne
Zgodność z LABS	VDMA24364-B1/B2-L
Temperatura medium	-5 degC
Temperatura otoczenia	-5 degC
Przyłącze elektryczne	Kształt C
Typ mocowania	Przy pomocy otworów przelotowych
Przyłącze odpowietrzania pilota 82	M5
Przyłącze odpowietrzania pilota 84	M5
Przyłącze zasilania pilotów 12	M5
Przyłącze zasilania pilotów 14	M5
Przyłącze pneumatyczne 1	QS-8
Przyłącze pneumatyczne 2	QS-8
Przyłącze pneumatyczne 3	G1/4

Przyłącze pneumatyczne 4

Przyłącze pneumatyczne 5

Informacja o materiałach

Materiał uszczelnień

Materiał obudowy

QS-8

G1/4

Zgodność z dyrektywą RoHS

NBR

Aluminiowy odlew ciśnieniowy

---

## DANE TECHNICZNE

Pomocnicze ręczne uruchamianie	Przy pomocy osprzętu, z blokadą, Przez przyciśnięcie
Rodzaj uszczelnienia	Miękkie
Sposób kasowania	Sprężyna mechaniczna
Rodzaj sterowania	Z pilotem
Kierunek przepływu	Jednokierunkowy
Przyłącze pneumatyczne 1	QS-8
Przyłącze pneumatyczne 2	QS-8
Przyłącze pneumatyczne 3	G1/4
Przyłącze pneumatyczne 4	QS-8
Przyłącze pneumatyczne 5	G1/4
Szerokość zabudowy	18 mm
Przyłącze zasilania pilota 14	M5
Funkcja odpowietrzenia	Możliwość dławienia
Sposób uruchomienia	Elektryczny
Zasilanie pneum. pilotów	Wewnętrzne
Przekrycie	Positive overlap
Czas przełączania przy wyłączaniu	38 ms
Czas przełączania przy włączaniu	20 ms
Maks. dodatni impuls testowy przy sygnale logicznym 0	3 300 μs
Maks. ujemny impuls testowy przy sygnale logicznym 1	3 100 μs
Przyłącze odpowietrzenia pilota 82	M5
Przyłącze zasilania pilota 12	M5
Charakterystyka cewki	24 V DC: 1,5 W
Przyłącze odpowietrzenia pilota 84	M5
Identyfikacja zaworu	Uchwyt etykiety opisowej
Czas pracy ciągłej	100 %
Ciśnienie robocze	2,5 ... 10 bar
Temperatura otoczenia	-5 ... 50 °C
Materiał uszczelnień	NBR
Sposób montażu	Przy pomocy otworów przelotowych
Stopień ochrony	IP65, Z gniazdem wtykowym, Zgodnie z IEC 60529
Temperatura medium	-5 ... 50 °C
Przyłącze elektryczne	Schemat podłączenia typu C wg EN175301-803
Dopuszczenie	c UL us - Recognized (OL)
Uwaga dotycząca materiałów	Zgodne z RoHS
Materiał obudowy	Aluminium-odlew ciśnieniowy
Funkcja zaworu	5/3 zamknięty
Medium robocze	Sprężone powietrze wg ISO8573-1:2010 [7:4:4]
Klasyfikacja morska	patrz certyfikat
Normalny przepływ nominalny	850 l/min
Pozycja zabudowy	Dowolna
Ciśnienie robocze MPa	0,25 ... 1 MPa
Uwagi odnośnie medium roboczego	Możliwa praca na powietrzu olejonym (po rozpoczęciu olejenia jest ono wymagane przy dalszej pracy)
Klasa odporności na korozję CRC	2 - Średnia odporność na korozję
Konstrukcja	Zawór tłoczkowo-suwakowy
Dopuszczalne wahania napięcia	-15 % / +10 %
Odporność na wibracje	Transport application test at severity level 2 in accordance with FN 942017-4 and EN 60068-2-6
Odporność na wstrząsy	Test odporności na wstrząsy, poziom surowości warunków 2 zgodnie z FN942017-5 i EN60068-2-27
Wielkość nominalna	8 mm

Nr kat.	OT-FESTO010092
EAN-13	4052568137908

Data wygenerowania podsumowania: 06.06.2026r, g. 20:16