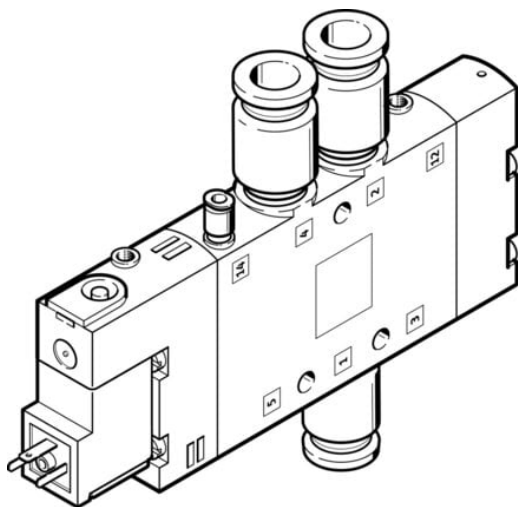




## Elektrozawór CPE18-M1H-5L-QS-10 (163158) serii CPE18 - Festo



**Numer artykułu SKU:**  
**OT-FESTO010103**

Numer artykułu producenta:  
-----

Czas wysyłki: 24-48h

**FESTO**

### OPIS PRODUKTU

Minimalna szerokość montażowa, niski pobór energii elektrycznej i najwyższe wartości przepływu: elektrozawór CPE.

- Uniwersalny zawór pojedynczy
- Duży przepływ w porównaniu z wielkością zaworu

### Dane techniczne

|   |                           |
|---|---------------------------|
| Funkcja zaworu  | 5/2 monostabilny          |
| Sposób uruchamiania   | elektrycznie              |
| Szerokość zabudowy  | 18 mm                     |
| Normalny przepływ nominalny (znormalizowany zgodnie z DIN 1343) | 1000 l/min                |
| Pneumatyczne przyłącze robocze                                  | QS-10                     |
| Napięcie robocze  | 24V DC                    |
| Ciśnienie robocze   | 0.25 MPa                  |
| Ciśnienie robocze   | 2.5 bar                   |
| Konstrukcja   | Zawór tłoczkowo-suwakowy  |
| Sposób powrotu  | sprężyna pneumatyczna     |
| Certyfikacja  | c UL us - Recognized (OL) |
| Klasyfikacja morska   | patrz certyfikat          |
| Jednostka certyfikująca   | DNV-TAA000032X            |

|  |   |
|--|---|
| Stopień ochrony                              | IP65  |
| Średnica nominalna                           | 8 mm  |
| Funkcja odpowietrzenia                       | z możliwością dławienia   |
| Sposób uszczelnienia                         | miękki  |
| Pozycja montażu                              | dowolny   |
| Pomocnicze sterowanie ręczne                 | z blokadą przy zastosowaniu osprzętu  |
| Rodzaj sterowania                            | sterowanie pilotem  |
| Przyłącze zasilania powietrzem pilotów       | wew.  |
| Kierunek przepływu                           | jednokierunkowy   |
| Symbol                                       | 00991023  |
| Identyfikacja pozycji zaworowej              | Uchwyty na tabliczki  |
| Pokrycie                                     | przekrycie dodatnie   |
| Czas wyłączenia                              | 20 ms   |
| Czas włączania                               | 26 ms   |
| Czas pracy ciągłej                           | 100%  |
| Maks. dodatni impuls testowy przy sygnale 0  | 3300 $\mu$ s  |
| Maks. ujemny impuls testowy na 1 sygnale     | 3100 $\mu$ s  |
| Parametry cewki                              | 24 V DC: 1,5 W  |
| Dopuszczalne wahania napięcia                | -15% / +10%   |
| Medium robocze                               | Sprężone powietrze wg ISO 8573-1:2010 [7:4:4]   |
| Uwaga dotycząca medium roboczego/sterującego | Możliwa praca z powietrzem olejonym (po rozpoczęciu olejenia trzeba je kontynuować)                       |
| Odporność na drgania                         | Test odporności podczas transportu przy drganiach o stopniu intensywności 2 wg FN 942017-4 i EN 60068-2-6 |
| Odporność na wstrząsy                        | Test odporności na wstrząsy o stopniu intensywności 2 wg FN 942017-5 i EN 60068-2-27                      |
| Klasa odporności korozyjnej wg normy Festo   | 2 - średnie obciążenie korozyjne  |
| Zgodność z LABS                              | VDMA24364-B1/B2-L   |
| Temperatura medium                           | -5 degC   |
| Temperatura otoczenia                        | -5 degC   |
| Przyłącze elektryczne                        | Kształt C   |
| Typ mocowania                                | Przy pomocy otworów przelotowych  |
| Przyłącze odpowietrzania pilota 82           | M5  |
| Przyłącze odpowietrzania pilota 84           | M5  |
| Przyłącze zasilania pilotów 12               | M5  |
| Przyłącze zasilania pilotów 14               | M5  |
| Przyłącze pneumatyczne 1                     | QS-10   |
| Przyłącze pneumatyczne 2                     | QS-10   |
| Przyłącze pneumatyczne 3                     | G1/4  |

Przyłącze pneumatyczne 4

Przyłącze pneumatyczne 5

Informacja o materiałach

Materiał uszczelnień

Materiał obudowy

QS-10

G1/4

Zgodność z dyrektywą RoHS

NBR

Aluminiowy odlew ciśnieniowy

---

## DANE TECHNICZNE

|   |  |
|---|--|
| Pomocnicze ręczne uruchamianie                        | Przy pomocy osprzętu, z blokadą, Przez przyciśnięcie   |
| Rodzaj uszczelnienia                                  | Miękkie  |
| Sposób kasowania                                      | Sprężyna pneumatyczna  |
| Rodzaj sterowania                                     | Z pilotem  |
| Kierunek przepływu                                    | Jednokierunkowy  |
| Przyłącze pneumatyczne 1                              | QS-10  |
| Przyłącze pneumatyczne 2                              | QS-10  |
| Przyłącze pneumatyczne 3                              | G1/4   |
| Przyłącze pneumatyczne 4                              | QS-10  |
| Przyłącze pneumatyczne 5                              | G1/4   |
| Szerokość zabudowy                                    | 18 mm  |
| Przyłącze zasilania pilota 14                         | M5   |
| Funkcja odpowietrzenia                                | Możliwość dławienia  |
| Sposób uruchomienia                                   | Elektryczny  |
| Zasilanie pneum. pilotów                              | Wewnętrzne   |
| Przekrycie  | Positive overlap   |
| Czas przełączania przy wyłączeniu                     | 20 ms  |
| Czas przełączania przy włączaniu                      | 26 ms  |
| Maks. dodatni impuls testowy przy sygnale logicznym 0 | 3 300 μs   |
| Maks. ujemny impuls testowy przy sygnale logicznym 1  | 3 100 μs   |
| Przyłącze odpowietrzenia pilota 82                    | M5   |
| Przyłącze zasilania pilota 12                         | M5   |
| Charakterystyka cewki                                 | 24 V DC: 1,5 W   |
| Przyłącze odpowietrzenia pilota 84                    | M5   |
| Identyfikacja zaworu                                  | Uchwyt etykiety opisowej   |
| Czas pracy ciągłej                                    | 100 %  |
| Ciśnienie robocze                                     | 2,5 ... 10 bar   |
| Temperatura otoczenia                                 | -5 ... 50 °C   |
| Materiał uszczelnień                                  | NBR  |
| Sposób montażu  | Przy pomocy otworów przelotowych   |
| Stopień ochrony                                       | IP65, Z gniazdem wtykowym, Zgodnie z IEC 60529   |
| Temperatura medium                                    | -5 ... 50 °C   |
| Przyłącze elektryczne                                 | Schemat podłączenia typu C wg EN175301-803   |
| Dopuszczenie  | c UL us - Recognized (OL)  |
| Uwaga dotycząca materiałów                            | Zgodne z RoHS  |
| Materiał obudowy                                      | Aluminium-odlew ciśnieniowy  |
| Funkcja zaworu  | 5/2 monostabilny   |
| Medium robocze  | Sprężone powietrze wg ISO8573-1:2010 [7:4:4]   |
| Klasyfikacja morska                                   | patrz certyfikat   |
| Normalny przepływ nominalny                           | 1 000 l/min  |
| Pozycja zabudowy                                      | Dowolna  |
| Ciśnienie robocze MPa                                 | 0,25 ... 1 MPa   |
| Uwagi odnośnie medium roboczego                       | Możliwa praca na powietrzu olejonym (po rozpoczęciu olejenia jest ono wymagane przy dalszej pracy) |
| Klasa odporności na korozję CRC                       | 2 - Średnia odporność na korozję   |
| Konstrukcja   | Zawór tłoczkowo-suwakowy   |
| Dopuszczalne wahania napięcia                         | -15 % / +10 %  |
| Odporność na wibracje                                 | Transport application test at severity level 2 in accordance with FN 942017-4 and EN 60068-2-6     |
| Odporność na wstrząsy                                 | Test odporności na wstrząsy, poziom surowości warunków 2 zgodnie z FN942017-5 i EN60068-2-27       |
| Wielkość nominalna                                    | 8 mm   |

|         |                |
|---------|----------------|
| Nr kat. | OT-FESTO010103 |
| EAN-13  | 4052568133207  |

Data wygenerowania podsumowania: 07.06.2026r, g. 15:45