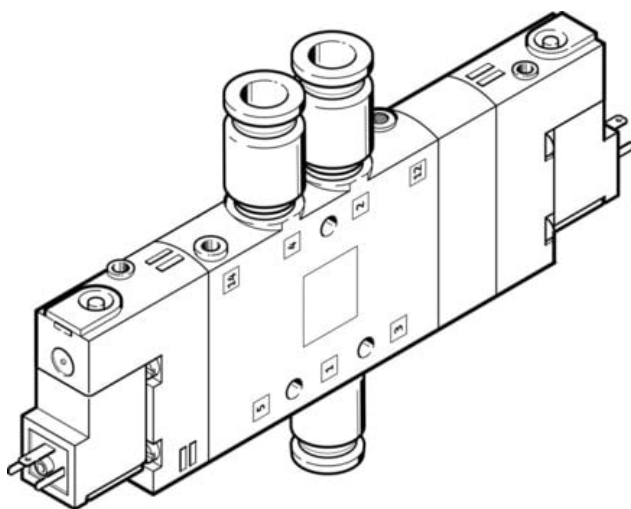




Elektrozawór CPE18-M2H-5/3B-QS-10 (170299) serii CPE18 - Festo



**Numer artykułu SKU:
OT-FESTO010121**

Numer artykułu producenta:

Tylko na zamówienie

FESTO

OPIS PRODUKTU

Minimalna szerokość montażowa, niski pobór energii elektrycznej i najwyższe wartości przepływu: elektrozawór CPE.

- Uniwersalny zawór pojedynczy
- Duży przepływ w porównaniu z wielkością zaworu

Dane techniczne

| | |
|---|--|
| Funkcja zaworu | 5/3 zasilony |
| Sposób uruchamiania | elektrycznie |
| Szerokość zabudowy | 18 mm |
| Normalny przepływ nominalny (znormalizowany zgodnie z DIN 1343) | 1000 l/min |
| Pneumatyczne przyłącze robocze | QS-10 |
| Napięcie robocze | 110 V AC |
| Ciśnienie robocze | 0.25 MPa |
| Ciśnienie robocze | 2.5 bar |
| Konstrukcja | Zawór tłoczkowo-suwakowy |
| Sposób powrotu | sprężyna mechaniczna |
| Certyfikacja | c UL us - Recognized (OL) |
| Klasyfikacja morska | patrz certyfikat |
| Znak CE (patrz deklaracja zgodności) | Zgodnie z dyrektywą niskonapięciową UE |

| | |
|--|---|
| Znak UKCA (patrz deklaracja zgodności) | wg przepisów UK dot. urządzeń elektrycznych |
| Jednostka certyfikująca | DNV-TAA000032X |
| Stopień ochrony | IP65 |
| Średnica nominalna | 8 mm |
| Funkcja odpowietrzenia | z możliwością dławienia |
| Sposób uszczelnienia | miękki |
| Pozycja montażu | dowolny |
| Pomocnicze sterowanie ręczne | z blokadą przy zastosowaniu osprzętu |
| Rodzaj sterowania | sterowanie pilotem |
| Przyłącze zasilania powietrzem pilotów | wew. |
| Kierunek przepływu | jednokierunkowy |
| Symbol | 00991034 |
| Identyfikacja pozycji zaworowej | Uchwyty na tabliczki |
| Pokrycie | przekrycie dodatnie |
| Czas wyłączenia | 38 ms |
| Czas włączania | 20 ms |
| Czas pracy ciągłej | 100% |
| Maks. dodatni impuls testowy przy sygnale 0 | 3300 μ s |
| Maks. ujemny impuls testowy na 1 sygnale | 3100 μ s |
| Parametry cewki | 110 V AC: 50/60 Hz, pobór mocy przy załączaniu 3,0 VA, moc podtrzymania 2,4 VA |
| Dopuszczalne wahania napięcia | -15% / +10% |
| Medium robocze | Sprężone powietrze wg ISO 8573-1:2010 [7:4:4] |
| Uwaga dotycząca medium roboczego/sterującego | Możliwa praca z powietrzem olejonym (po rozpoczęciu olejenia trzeba je kontynuować) |
| Odporność na drgania | Test odporności podczas transportu przy drganiach o stopniu intensywności 2 wg FN 942017-4 i EN 60068-2-6 |
| Odporność na wstrząsy | Test odporności na wstrząsy o stopniu intensywności 2 wg FN 942017-5 i EN 60068-2-27 |
| Klasa odporności korozyjnej wg normy Festo | 2 - średnie obciążenie korozyjne |
| Zgodność z LABS | VDMA24364-B1/B2-L |
| Temperatura medium | -5 degC |
| Temperatura otoczenia | -5 degC |
| Przyłącze elektryczne | Kształt C |
| Typ mocowania | Przy pomocy otworów przelotowych |
| Przyłącze odpowietrzania pilota 82 | M5 |
| Przyłącze odpowietrzania pilota 84 | M5 |
| Przyłącze zasilania pilotów 12 | M5 |
| Przyłącze zasilania pilotów 14 | M5 |

| | |
|--------------------------|------------------------------|
| Przyłącze pneumatyczne 1 | QS-10 |
| Przyłącze pneumatyczne 2 | QS-10 |
| Przyłącze pneumatyczne 3 | G1/4 |
| Przyłącze pneumatyczne 4 | QS-10 |
| Przyłącze pneumatyczne 5 | G1/4 |
| Informacja o materiałach | Zgodność z dyrektywą RoHS |
| Materiał uszczelnień | NBR |
| Materiał obudowy | Aluminiowy odlew ciśnieniowy |

DANE TECHNICZNE

| | |
|---|--|
| Pomocnicze ręczne uruchamianie | Przy pomocy osprzętu, z blokadą, Przez przyciśnięcie |
| Rodzaj uszczelnienia | Miękkie |
| Sposób kasowania | Sprężyna mechaniczna |
| Rodzaj sterowania | Z pilotem |
| Kierunek przepływu | Jednokierunkowy |
| Przylącze pneumatyczne 1 | QS-10 |
| Przylącze pneumatyczne 2 | QS-10 |
| Przylącze pneumatyczne 3 | G1/4 |
| Przylącze pneumatyczne 4 | QS-10 |
| Przylącze pneumatyczne 5 | G1/4 |
| Szerokość zabudowy | 18 mm |
| Przylącze zasilania pilota 14 | M5 |
| Funkcja odpowietrzenia | Możliwość dławienia |
| Sposób uruchomienia | Elektryczny |
| Zasilanie pneum. pilotów | Wewnętrzne |
| Przekrycie | Positive overlap |
| Czas przełączania przy wyłączeniu | 38 ms |
| Czas przełączania przy włączeniu | 20 ms |
| Maks. dodatni impuls testowy przy sygnale logicznym 0 | 3 300 µs |
| Maks. ujemny impuls testowy przy sygnale logicznym 1 | 3 100 µs |
| Przylącze odpowietrzenia pilota 82 | M5 |
| Przylącze zasilania pilota 12 | M5 |
| Charakterystyka cewki | 110 V AC; 50/60 Hz, moc przełączana 3 VA, moc podtrzymania 2,4 VA |
| Przylącze odpowietrzenia pilota 84 | M5 |
| Identyfikacja zaworu | Uchwyt etykiety opisowej |
| Czas pracy ciągłej | 100 % |
| Ciśnienie robocze | 2.5 ... 10 bar |
| Temperatura otoczenia | -5 ... 50 °C |
| Materiał uszczelnień | NBR |
| Sposób montażu | Przy pomocy otworów przelotowych |
| Stopień ochrony | IP65, Z gniazdem wtykowym, Zgodnie z IEC 60529 |
| Temperatura medium | -5 ... 50 °C |
| Przylącze elektryczne | Schemat podłączenia typu C wg EN175301-803 |
| Dopuszczenie | c UL us - Recognized (OL) |
| Uwaga dotycząca materiałów | Zgodne z RoHS |
| Materiał obudowy | Aluminium-odlew ciśnieniowy |
| Funkcja zaworu | 5/3 zasilony |
| Medium robocze | Sprężone powietrze wg ISO8573-1:2010 [7:4:4] |
| Klasyfikacja morska | patrz certyfikat |
| Normalny przepływ nominalny | 1 000 l/min |
| Pozycja zabudowy | Dowolna |
| Ciśnienie robocze MPa | 0.25 ... 1 MPa |
| Uwagi odnośnie medium roboczego | Możliwa praca na powietrzu olejonym (po rozpoczęciu olejenia jest ono wymagane przy dalszej pracy) |
| Klasa odporności na korozję CRC | 2 - Średnia odporność na korozję |
| Konstrukcja | Zawór tłoczkowo-suwakowy |
| Dopuszczalne wahanie napięcia | -15 % / +10 % |
| Odporność na wibracje | Transport application test at severity level 2 in accordance with FN 942017-4 and EN 60068-2-6 |
| Odporność na wstrząsy | Test odporności na wstrząsy, poziom surowości warunków 2 zgodnie z FN942017-5 i EN60068-2-27 |
| Wielkość nominalna | 8 mm |

| | |
|---------|----------------|
| Nr kat. | OT-FESTOO10121 |
| EAN-13 | 4052568138356 |