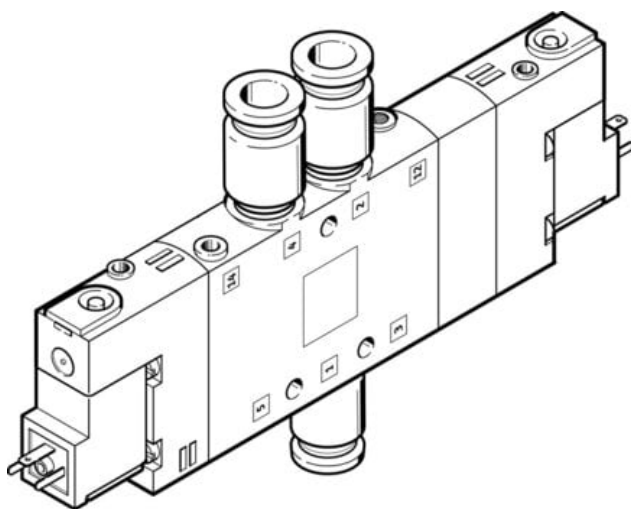




## Elektrozawór CPE18-M2H-5/3G-QS-8 (170289) serii CPE18 - Festo



**Numer artykułu SKU:**  
**OT-FESTO010134**

Numer artykułu producenta:  
-----

Czas wysyłki: 24-48h

**FESTO**

### OPIS PRODUKTU

Minimalna szerokość montażowa, niski pobór energii elektrycznej i najwyższe wartości przepływu: elektrozawór CPE.

- Uniwersalny zawór pojedynczy
- Duży przepływ w porównaniu z wielkością zaworu

### Dane techniczne

|                                                                 |                                        |
|-----------------------------------------------------------------|----------------------------------------|
| Funkcja zaworu                                                  | 5/3 zamknięty                          |
| Sposób uruchamiania                                             | elektrycznie                           |
| Szerokość zabudowy                                              | 18 mm                                  |
| Normalny przepływ nominalny (znormalizowany zgodnie z DIN 1343) | 850 l/min                              |
| Pneumatyczne przyłącze robocze                                  | QS-8                                   |
| Napięcie robocze                                                | 110 V AC                               |
| Ciśnienie robocze                                               | 0.25 MPa                               |
| Ciśnienie robocze                                               | 2.5 bar                                |
| Konstrukcja                                                     | Zawór tłoczkowo-suwakowy               |
| Sposób powrotu                                                  | sprężyna mechaniczna                   |
| Certyfikacja                                                    | c UL us - Recognized (OL)              |
| Klasyfikacja morska                                             | patrz certyfikat                       |
| Znak CE (patrz deklaracja zgodności)                            | Zgodnie z dyrektywą niskonapięciową UE |

|                                              |                                                                                                                 |
|----------------------------------------------|-----------------------------------------------------------------------------------------------------------------|
| Znak UKCA (patrz deklaracja zgodności)       | wg przepisów UK dot. urządzeń elektrycznych                                                                     |
| Jednostka certyfikująca                      | DNV-TAA000032X                                                                                                  |
| Stopień ochrony                              | IP65                                                                                                            |
| Średnica nominalna                           | 8 mm                                                                                                            |
| Funkcja odpowietrzenia                       | z możliwością dławienia                                                                                         |
| Sposób uszczelnienia                         | miękki                                                                                                          |
| Pozycja montażu                              | dowolny                                                                                                         |
| Pomocnicze sterowanie ręczne                 | z blokadą przy zastosowaniu osprzętu                                                                            |
| Rodzaj sterowania                            | sterowanie pilotem                                                                                              |
| Przyłącze zasilania powietrzem pilotów       | wew.                                                                                                            |
| Kierunek przepływu                           | jednokierunkowy                                                                                                 |
| Symbol                                       | 00991033                                                                                                        |
| Identyfikacja pozycji zaworowej              | Uchwyty na tabliczki                                                                                            |
| Pokrycie                                     | przekrycie dodatnie                                                                                             |
| Czas wyłączenia                              | 38 ms                                                                                                           |
| Czas włączania                               | 20 ms                                                                                                           |
| Czas pracy ciągłej                           | 100%                                                                                                            |
| Maks. dodatni impuls testowy przy sygnale 0  | 3300 $\mu$ s                                                                                                    |
| Maks. ujemny impuls testowy na 1 sygnale     | 3100 $\mu$ s                                                                                                    |
| Parametry cewki                              | 110 V AC: 50/60 Hz, pobór mocy przy<br>załączaniu 3,0 VA, moc podtrzymania 2,4 VA                               |
| Dopuszczalne wahania napięcia                | -15% / +10%                                                                                                     |
| Medium robocze                               | Sprężone powietrze wg ISO 8573-1:2010<br>[7:4:4]                                                                |
| Uwaga dotycząca medium roboczego/sterującego | Możliwa praca z powietrzem olejonym (po<br>rozpoczęciu olejenia trzeba je kontynuować)                          |
| Odporność na drgania                         | Test odporności podczas transportu przy<br>drganiach o stopniu intensywności 2 wg FN<br>942017-4 i EN 60068-2-6 |
| Odporność na wstrząsy                        | Test odporności na wstrząsy o stopniu<br>intensywności 2 wg FN 942017-5 i EN<br>60068-2-27                      |
| Klasa odporności korozyjnej wg normy Festo   | 2 - średnie obciążenie korozyjne                                                                                |
| Zgodność z LABS                              | VDMA24364-B1/B2-L                                                                                               |
| Temperatura medium                           | -5 degC                                                                                                         |
| Temperatura otoczenia                        | -5 degC                                                                                                         |
| Przyłącze elektryczne                        | Kształt C                                                                                                       |
| Typ mocowania                                | Przy pomocy otworów przelotowych                                                                                |
| Przyłącze odpowietrzania pilota 82           | M5                                                                                                              |
| Przyłącze odpowietrzania pilota 84           | M5                                                                                                              |
| Przyłącze zasilania pilotów 12               | M5                                                                                                              |
| Przyłącze zasilania pilotów 14               | M5                                                                                                              |

|                          |                              |
|--------------------------|------------------------------|
| Przyłącze pneumatyczne 1 | QS-8                         |
| Przyłącze pneumatyczne 2 | QS-8                         |
| Przyłącze pneumatyczne 3 | G1/4                         |
| Przyłącze pneumatyczne 4 | QS-8                         |
| Przyłącze pneumatyczne 5 | G1/4                         |
| Informacja o materiałach | Zgodność z dyrektywą RoHS    |
| Materiał uszczelnień     | NBR                          |
| Materiał obudowy         | Aluminiowy odlew ciśnieniowy |

---

## DANE TECHNICZNE

|                                                       |                                                                                                    |
|-------------------------------------------------------|----------------------------------------------------------------------------------------------------|
| Pomocnicze ręczne uruchamianie                        | Przy pomocy osprzętu, z blokadą, Przez przyciśnięcie                                               |
| Rodzaj uszczelnienia                                  | Miękkie                                                                                            |
| Sposób kasowania                                      | Sprężyna mechaniczna                                                                               |
| Rodzaj sterowania                                     | Z pilotem                                                                                          |
| Kierunek przepływu                                    | Jednokierunkowy                                                                                    |
| Przylącze pneumatyczne 1                              | QS-8                                                                                               |
| Przylącze pneumatyczne 2                              | QS-8                                                                                               |
| Przylącze pneumatyczne 3                              | G1/4                                                                                               |
| Przylącze pneumatyczne 4                              | QS-8                                                                                               |
| Przylącze pneumatyczne 5                              | G1/4                                                                                               |
| Szerokość zabudowy                                    | 18 mm                                                                                              |
| Przylącze zasilania pilota 14                         | M5                                                                                                 |
| Funkcja odpowietrzenia                                | Możliwość dławienia                                                                                |
| Sposób uruchomienia                                   | Elektryczny                                                                                        |
| Zasilanie pneum. pilotów                              | Wewnętrzne                                                                                         |
| Przekrycie                                            | Positive overlap                                                                                   |
| Czas przełączania przy wyłączeniu                     | 38 ms                                                                                              |
| Czas przełączania przy włączeniu                      | 20 ms                                                                                              |
| Maks. dodatni impuls testowy przy sygnale logicznym 0 | 3 300 µs                                                                                           |
| Maks. ujemny impuls testowy przy sygnale logicznym 1  | 3 100 µs                                                                                           |
| Przylącze odpowietrzenia pilota 82                    | M5                                                                                                 |
| Przylącze zasilania pilota 12                         | M5                                                                                                 |
| Charakterystyka cewki                                 | 110 V AC; 50/60 Hz, moc przełączana 3 VA, moc podtrzymania 2,4 VA                                  |
| Przylącze odpowietrzenia pilota 84                    | M5                                                                                                 |
| Identyfikacja zaworu                                  | Uchwyt etykiety opisowej                                                                           |
| Czas pracy ciągłej                                    | 100 %                                                                                              |
| Ciśnienie robocze                                     | 2.5 ... 10 bar                                                                                     |
| Temperatura otoczenia                                 | -5 ... 50 °C                                                                                       |
| Materiał uszczelnień                                  | NBR                                                                                                |
| Sposób montażu                                        | Przy pomocy otworów przelotowych                                                                   |
| Stopień ochrony                                       | IP65, Z gniazdem wtykowym, Zgodnie z IEC 60529                                                     |
| Temperatura medium                                    | -5 ... 50 °C                                                                                       |
| Przylącze elektryczne                                 | Schemat podłączenia typu C wg EN175301-803                                                         |
| Dopuszczenie                                          | c UL us - Recognized (OL)                                                                          |
| Uwaga dotycząca materiałów                            | Zgodne z RoHS                                                                                      |
| Materiał obudowy                                      | Aluminium-odlew ciśnieniowy                                                                        |
| Funkcja zaworu                                        | 5/3 zamknięty                                                                                      |
| Medium robocze                                        | Sprężone powietrze wg ISO8573-1:2010 [7:4:4]                                                       |
| Klasyfikacja morska                                   | patrz certyfikat                                                                                   |
| Normalny przepływ nominalny                           | 850 l/min                                                                                          |
| Pozycja zabudowy                                      | Dowolna                                                                                            |
| Ciśnienie robocze MPa                                 | 0.25 ... 1 MPa                                                                                     |
| Uwagi odnośnie medium roboczego                       | Możliwa praca na powietrzu olejonym (po rozpoczęciu olejenia jest ono wymagane przy dalszej pracy) |
| Klasa odporności na korozję CRC                       | 2 - Średnia odporność na korozję                                                                   |
| Konstrukcja                                           | Zawór tłoczkowo-suwakowy                                                                           |
| Dopuszczalne wahania napięcia                         | -15 % / +10 %                                                                                      |
| Odporność na wibracje                                 | Transport application test at severity level 2 in accordance with FN 942017-4 and EN 60068-2-6     |
| Odporność na wstrząsy                                 | Test odporności na wstrząsy, poziom surowości warunków 2 zgodnie z FN942017-5 i EN60068-2-27       |
| Wielkość nominalna                                    | 8 mm                                                                                               |

|         |                |
|---------|----------------|
| Nr kat. | OT-FESTOO10134 |
| EAN-13  | 4052568138257  |