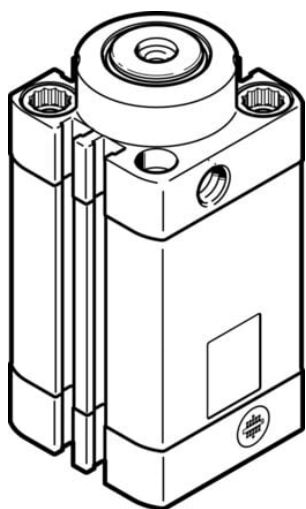




## Siłownik zderzakowy DFSP-32-15-DF-PA (576108) serii DFSP - Festo



**Numer artykułu SKU:**  
**OT-FESTO040271**

Numer artykułu producenta:  
-----

Czas wysyłki: 24-48h

**FESTO**

### OPIS PRODUKTU

Standardowy siłownik zderzakowy w wersji z czopem walcowym lub z rolką.

- Wersja z wałkiem i zabezpieczeniem przed obrotem lub bez, z gwintem wewnętrznym lub bez
- Wersja z rolką i zabezpieczeniem przed obrotem
- Kompaktowa konstrukcja
- Rowki dla czujników z 3 stron
- Duża trwałość dzięki bardzo dobrej charakterystyce amortyzacji i wytrzymałemu prowadzeniu tłoczyska
- Można bezpiecznie zatrzymać przedmioty na przenośnikach, palety i paczki o wadze do 90 kg

### Dane techniczne

Skok	15 mm
Ø tłoka	32 mm
Gwint na tłoczysku	M6
Amortyzacja	elastyczne pierścienie/płytki amortyzujące z obu stron
Pozycja montażu	dowolny
Sposób działania	dwustronnego działania
Konstrukcja	Tłok
Sygnalizacja położenia	do wyłącznika zbliżeniowego
Zakończenie tłoczyska	Gwint wewnętrzny
Symbol	00991217

Warianty	Gwint wewnętrzny w tłoczysku
Zabezpieczenie przed obrotem / prowadzenie	okrągłe tłoczysko
Ciśnienie robocze	0.1 MPa
Ciśnienie robocze	1 bar
Medium robocze	Sprężone powietrze wg ISO 8573-1:2010 [7:4:4]
Uwaga dotycząca medium roboczego/sterującego	Możliwa praca z powietrzem olejonym (po rozpoczęciu olejenia trzeba je kontynuować)
Klasa odporności korozyjnej wg normy Festo	2 - średnie obciążenie korozyjne
Zgodność z LABS	VDMA24364-B1/B2-L
Klasa Cleanroom	Klasa 6 wg ISO 14644-1
Temperatura otoczenia	-10 degC
Dopuszczalna siła uderzenia w wysunięte tłoczysko	3270 N
Dopuszczalna siła poprzeczna podczas operacji przełączania	595 N
Maks. częstotliwość cykli	5 Hz
Typ mocowania	Przy pomocy otworów przelotowych
Przyłącze pneumatyczne	G1/8
Informacja o materiałach	Zgodność z dyrektywą RoHS
Materiał śrub kołnierзовych	Stal ocynkowana
Materiał pokrywy	Stop aluminium do przeróbki plastycznej
Materiał uszczelnień	TPE-U(PU)
Materiał tłoczyska	Nierdzewna stal stopowa
Materiał rolki	Stal ocynkowana
Materiał rury siłownika	Stop aluminium do przeróbki plastycznej

---

## DANE TECHNICZNE

Zabezpieczenie przed obrotem/prowadzenie	okrągłe tłoczysko
Materiał rolki	Stal ocynkowana
Maks. częstotliwość cyklu	5 Hz
Dopuszczalna siła poprzeczna podczas operacji przełączania	595 N
Dopuszczalna siła uderzenia w wysunięte tłoczysko	3 270 N
Materiał śruby kołnierzej	Stal ocynkowana
Konstrukcja	TłokTłoczyskoKorpus z profilu aluminiowego
Materiał rury siłownika	Stop aluminium, Anodowany
Materiał tłoczyska	Stal wysokostopowa, nierdzewna
Przyłącza pneumatyczne	G1/8
Zgodność z PWIS	VDMA24364-B1/B2-L
Klasa odporności na korozję CRC	2 – Średnia odporność na korozję
Uwagi odnośnie medium roboczego	Możliwa praca na powietrzu olejonym (po rozpoczęciu olejenia jest ono wymagane przy dalszej pracy)
Tryb pracy	Dwustronnego działania
Ciśnienie robocze MPa	0.1 ... 1 MPa
Pozycja zabudowy	Dowolna
Medium robocze	Sprężone powietrze wg ISO8573-1:2010 [7:4:4]
Uwaga dotycząca materiałów	Zgodne z RoHS
Gwint na tłoczysku	M6
Rodzaj gwintu	M
Gwint	M6
Sygnalizacja położenia	Przy pomocy czujników
Sposób montażu	Przy pomocy otworów przelotowych, Przy pomocy gwintów wewnętrznych, Przy pomocy osprzętu, Do wyboru:
Zakończenie tłoczyska	Gwint wewnętrzny
Materiał uszczelnień	TPE-U(PU)
Materiał pokrywy	Stop aluminium, Anodowanie
Amortyzacja	elastyczne pierścienie/płytki amortyzujące z obu stron
Temperatura otoczenia	-10 ... 80 °C
Ciśnienie robocze	1 ... 10 bar
Skok	15 mm
Średnica tłoka	32 mm

Nr kat.	OT-FESTO040271
EAN-13	4052568224721