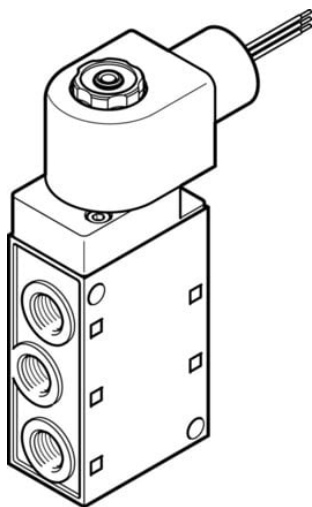




Elektrozawór MFH-5-1/4-24-EX (541661) serii MFH - Festo



**Numer artykułu SKU:
OT-FESTO074120**

Numer artykułu producenta:

Czas wysyłki: 24-48h

FESTO

OPIS PRODUKTU

- Solidny i niezawodny
- Zawór gniazdowy
- W całości z metalu
- Zasada działania z rurką armaturową
- Warianty zgodne z dyrektywą UE dot. ochrony przeciwwybuchowej (ATEX)

Dane techniczne

Funkcja zaworu	5/2 zamknięty, monostabilny
Sposób uruchamiania	elektrycznie
Szerokość zabudowy	73 mm
Normalny przepływ nominalny (znormalizowany zgodnie z DIN 1343)	1000 l/min
Pneumatyczne przyłącze robocze	G1/4
Napięcie robocze	24V DC
Ciśnienie robocze	0.22 MPa
Ciśnienie robocze	2.2 bar
Sposób powrotu	sprężyna mechaniczna
Certyfikacja w zakresie ochrony przeciwwybuchowej Ex poza UE	Klasa I, dyw. 1 (USA)
Jednostka certyfikująca	FM 3026030
Stopień ochrony	IP65

Średnica nominalna	7 mm
Funkcja odpowietrzenia	z możliwością dławienia
Sposób uszczelnienia	miękki
Pozycja montażu	dowolny
Pomocnicze sterowanie ręczne	z blokadą
Rodzaj sterowania	sterowanie pilotem
Kierunek przepływu	jednokierunkowy
Symbol	00991003
Pokrycie	pokrycie ujemne
Czas wyłączenia	29 ms
Czas włączenia	10 ms
Parametry cewki	24 V DC: 4,6 W
Ochrona przeciwwybuchowa	Klasa I, dyw. 1 (USA)
Medium robocze	Sprężone powietrze wg ISO 8573-1:2010 [7:4:4]
Uwaga dotycząca medium roboczego/sterującego	Możliwa praca z powietrzem olejnym (po rozpoczęciu olejenia trzeba je kontynuować)
Klasa odporności korozyjnej wg normy Festo	1 - niskie obciążenie korozyjne
Temperatura medium	-5 degC
Temperatura otoczenia	-5 degC
Waga produktu	450 g
Typ mocowania	Przy pomocy otworów przelotowych
Przyłącze dla otworu odpowietrzającego	wew.
Przyłącze odpowietrzania pilota 84	M5
Przyłącze pneumatyczne 1	G1/4
Przyłącze pneumatyczne 2	G1/4
Przyłącze pneumatyczne 3	G1/4
Przyłącze pneumatyczne 4	G1/4
Przyłącze pneumatyczne 5	G1/4
Materiał uszczelnień	NBR
Materiał obudowy	Aluminiowy odlew ciśnieniowy

DANE TECHNICZNE

Funkcja odpowietrzenia	Możliwość dławienia
Rodzaj sterowania	Z pilotem
Kierunek przepływu	Jednokierunkowy
Przyłącze pneumatyczne 1	G1/4
Przyłącze pneumatyczne 2	G1/4
Przyłącze pneumatyczne 3	G1/4
Przyłącze pneumatyczne 4	G1/4
Przyłącze pneumatyczne 5	G1/4
Szerokość zabudowy	73 mm
Certyfikat	FM 3026030
Sposób kasowania	Sprężyna mechaniczna
Pomocnicze ręczne uruchamianie	Z blokadą
Przekrycie	Underlap
Czas przełączania przy wyłączeniu	29 ms
Czas przełączania przy włączeniu	10 ms
Przyłącze otworu wentylacji	Wewnętrzne
Charakterystyka cewki	24 V DC: 4,6 W
Przyłącze odpowietrzenia pilota 84	M5
Certyfikacja ochrony przeciwwybuchowej poza Unią Europejską	Class I, Div. 1 (US), Class I, Div. 2 (US), Class II, Div. 1 (US), Class II, Div. 2 (US), Class III, Div. 1 (US), Class III, Div. 2 (US), EPL Gb (US), EPL Gc (US)
Normalny przepływ nominalny	1 000 l/min
Ciśnienie robocze	2.2 ... 8 bar
Temperatura otoczenia	-5 ... 40 °C
Materiał uszczelnień	NBR, PU
Sposób montażu	Przy pomocy otworów przelotowych
Stopień ochrony	IP65
Temperatura medium	-5 ... 40 °C
Materiał obudowy	Aluminium-odlew ciśnieniowy, Anodowanie
Funkcja zaworu	5/2 zamknięty, monostabilny
Medium robocze	Sprężone powietrze wg ISO8573-1:2010 [7:4:4]
Pozycja zabudowy	Dowolna
Ciśnienie robocze MPa	0.22 ... 0.8 MPa
Uwagi odnośnie medium roboczego	Możliwa praca na powietrzu olejonym (po rozpoczęciu olejenia jest ono wymagane przy dalszej pracy)
Klasa odporności na korozję CRC	1 - Niska odporność na korozję
Waga produktu	450 g
Wielkość nominalna	7 mm
Sposób uruchomienia	Elektryczny
Rodzaj uszczelnienia	Miękkie

Nr kat.	OT-FESTO074120
EAN-13	4052568347451

Data wygenerowania podsumowania: 07.06.2026r, g. 03:16