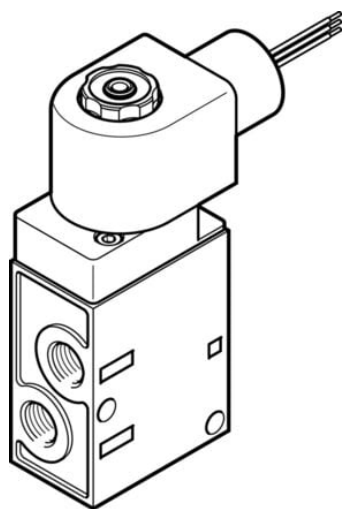




Elektrozawór MFH-3-1/8-24-EX (541649) serii MFH - Festo



Numer artykułu SKU:
OT-FESTO074117

Numer artykułu producenta:

Tylko na zamówienie

FESTO

OPIS PRODUKTU

- Solidny i niezawodny
- Zawór gniazdowy
- W całości z metalu
- Zasada działania z rurką armaturową
- Warianty zgodne z dyrektywą UE dot. ochrony przeciwwybuchowej (ATEX)

Dane techniczne

| | |
|---|----------------------------|
| Funkcja zaworu | 3/2 zamknięty monostabilny |
| Sposób uruchamiania | elektrycznie |
| Szerokość zabudowy | 70.5 mm |
| Normalny przepływ nominalny (znormalizowany zgodnie z DIN 1343) | 500 l/min |
| Pneumatyczne przyłącze robocze | G1/8 |
| Napięcie robocze | 24V DC |
| Ciśnienie robocze | 0.15 MPa |
| Ciśnienie robocze | 1.5 bar |
| Sposób powrotu | sprężyna mechaniczna |
| Certyfikacja w zakresie ochrony przeciwwybuchowej Ex poza UE | Klasa I, dyw. 1 (USA) |
| Jednostka certyfikująca | FM 3026030 |
| Stopień ochrony | IP65 |

| | |
|--|--|
| Średnica nominalna | 5 mm |
| Funkcja odpowietrzenia | z możliwością dławienia |
| Sposób uszczelnienia | miękki |
| Pozycja montażu | dowolny |
| Pomocnicze sterowanie ręczne | z blokadą |
| Rodzaj sterowania | sterowanie pilotem |
| Kierunek przepływu | jednokierunkowy |
| Symbol | 00991008 |
| Pokrycie | pokrycie ujemne |
| Czas wyłączenia | 29 ms |
| Czas włączenia | 11 ms |
| Parametry cewki | 24 V DC: 4,6 W |
| Ochrona przeciwwybuchowa | Klasa I, dyw. 1 (USA) |
| Medium robocze | Sprężone powietrze wg ISO 8573-1:2010 [7:4:4] Możliwa praca z powietrzem olejnym (po rozpoczęciu olejenia trzeba je kontynuować) |
| Uwaga dotycząca medium roboczego/sterującego | |
| Klasa odporności korozyjnej wg normy Festo | 1 - niskie obciążenie korozyjne |
| Temperatura medium | -5 degC |
| Temperatura otoczenia | -5 degC |
| Waga produktu | 355 g |
| Typ mocowania | Przy pomocy otworów przelotowych |
| Przyłącze dla otworu odpowietrzającego | wew. |
| Przyłącze odpowietrzania pilota 82 | M5 |
| Przyłącze pneumatyczne 1 | G1/8 |
| Przyłącze pneumatyczne 2 | G1/8 |
| Przyłącze pneumatyczne 3 | G1/8 |
| Materiał uszczelnień | NBR |
| Materiał obudowy | Aluminiowy odlew ciśnieniowy |

DANE TECHNICZNE

| | |
|---|--|
| Funkcja odpowietrzenia | Możliwość dławienia |
| Sposób kasowania | Sprężyna mechaniczna |
| Rodzaj sterowania | Z pilotem |
| Kierunek przepływu | Jednokierunkowy |
| Przyłącze pneumatyczne 1 | G1/8 |
| Przyłącze pneumatyczne 2 | G1/8 |
| Przyłącze pneumatyczne 3 | G1/8 |
| Szerokość zabudowy | 70.5 mm |
| Certyfikat | FM 3026030 |
| Rodzaj uszczelnienia | Miękkie |
| Pomocnicze ręczne uruchamianie | Z blokadą |
| Przekrycie | Underlap |
| Czas przełączania przy wyłączeniu | 29 ms |
| Czas przełączania przy włączeniu | 11 ms |
| Przyłącze otworu wentylacji | Wewnętrzne |
| Przyłącze odpowietrzenia pilota 82 | M5 |
| Charakterystyka cewki | 24 V DC: 4,6 W |
| Certyfikacja ochrony przeciwwybuchowej poza Unią Europejską | Class I, Div. 1 (US), Class I, Div. 2 (US), Class II, Div. 1 (US), Class II, Div. 2 (US), Class III, Div. 1 (US), Class III, Div. 2 (US), EPL Gb (US), EPL Gc (US) |
| Normalny przepływ nominalny | 500 l/min |
| Ciśnienie robocze | 1.5 ... 8 bar |
| Temperatura otoczenia | -5 ... 40 °C |
| Materiał uszczelnień | NBR, PU |
| Sposób montażu | Przy pomocy otworów przelotowych |
| Stopień ochrony | IP65 |
| Temperatura medium | -5 ... 40 °C |
| Materiał obudowy | Aluminium-odlew ciśnieniowy, Anodowanie |
| Funkcja zaworu | 3/2 zamknięty, monostabilny |
| Medium robocze | Sprężone powietrze wg ISO8573-1:2010 [7:4:4] |
| Pozycja zabudowy | Dowolna |
| Ciśnienie robocze MPa | 0.15 ... 0.8 MPa |
| Uwagi odnośnie medium roboczego | Możliwa praca na powietrzu olejonym (po rozpoczęciu olejenia jest ono wymagane przy dalszej pracy) |
| Klasa odporności na korozję CRC | 1 - Niska odporność na korozję |
| Waga produktu | 355 g |
| Wielkość nominalna | 5 mm |
| Sposób uruchomienia | Elektryczny |

| | |
|---------|----------------|
| Nr kat. | OT-FESTO074117 |
| EAN-13 | 4052568347338 |