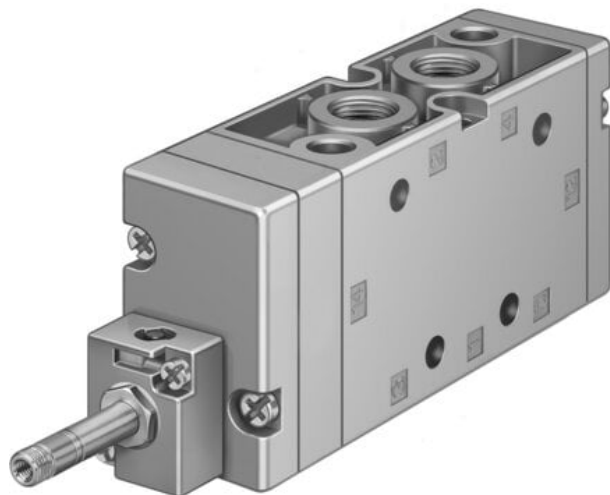




Elektrozawór MFH-5-3/8-L-B (14946) serii MFH - Festo



**Numer artykułu SKU:
OT-FESTO010615**

Numer artykułu producenta:

Czas wysyłki: 24-48h

FESTO

OPIS PRODUKTU

Elektrozawór o funkcjonalnej, ponadczasowej konstrukcji z zamkniętą przednią częścią obudowy.

- Solidny i niezawodny
- Duża różnorodność napięć dzięki wymiennym cewkom
- Zasada działania z rurką armaturową
- Zgodnie z dyrektywą UE dot. ochrony przeciwwybuchowej (ATEX)

Dane techniczne

Funkcja zaworu	5/2 monostabilny
Sposób uruchamiania	elektrycznie
Szerokość zabudowy	40 mm
Normalny przepływ nominalny (znormalizowany zgodnie z DIN 1343)	2000 l/min
Pneumatyczne przyłącze robocze	G3/8
Ciśnienie robocze	0.2 MPa
Ciśnienie robocze	2 bar
Konstrukcja	Zawór tłoczkowo-suwakowy
Sposób powrotu	sprężyna pneumatyczna
Średnica nominalna	12 mm
Szerokość modułu	41 mm
Funkcja odpowietrzenia	z możliwością dławienia
Sposób uszczelnienia	miękkie

Pozycja montażu	dowolny
Pomocnicze sterowanie ręczne	bez blokady
Rodzaj sterowania	sterowanie pilotem
Przyłącze zasilania powietrzem pilotów	wew.
Kierunek przepływu	jednokierunkowy
Symbol	00991023
Pokrycie	przekrycie dodatnie
Maks. częstotliwość przełączania	3 Hz
Czas wyłączenia	50 ms
Czas włączania	25 ms
Maks. dodatni impuls testowy przy sygnale 0	2200 μs
Maks. ujemny impuls testowy na 1 sygnale	3700 μs
Medium robocze	Sprężone powietrze wg ISO 8573-1:2010 [7:4:4]
Uwaga dotycząca medium roboczego/sterującego	Możliwa praca z powietrzem olejnym (po rozpoczęciu olejenia trzeba je kontynuować)
Klasa odporności korozyjnej wg normy Festo	1 - niskie obciążenie korozyjne
Zgodność z LABS	VDMA24364-B1/B2-L
Temperatura przechowywania	-40 degC
Temperatura medium	-10 degC
Temperatura otoczenia	-5 degC
Waga produktu	630 g
Przyłącze elektryczne	przez cewkę F, na osobne zamówienie
Typ mocowania	na listwie PR
Przyłącze odpowietrzania pilota 84	M5
Przyłącze pneumatyczne 1	G3/8
Przyłącze pneumatyczne 2	G3/8
Przyłącze pneumatyczne 3	G3/8
Przyłącze pneumatyczne 4	G3/8
Przyłącze pneumatyczne 5	G3/8
Informacja o materiałach	Zgodność z dyrektywą RoHS
Materiał uszczelnień	NBR
Materiał obudowy	Aluminiowy odlew ciśnieniowy

DANE TECHNICZNE

Pomocnicze ręczne uruchamianie	Przez przyciśnięcie
Sposób kasowania	Sprężyna pneumatyczna
Rodzaj sterowania	Z pilotem
Kierunek przepływu	Jednokierunkowy
Przyłącze pneumatyczne 1	G3/8
Przyłącze pneumatyczne 2	G3/8
Przyłącze pneumatyczne 3	G3/8
Przyłącze pneumatyczne 4	G3/8
Przyłącze pneumatyczne 5	G3/8
Szerokość zabudowy	40 mm
Funkcja odpowietrzenia	Możliwość dławienia
Rodzaj uszczelnienia	Miękkie
Zasilanie pneum. pilotów	Wewnętrzne
Przekrycie	Positive overlap
Czas przełączania przy wyłączeniu	50 ms
Czas przełączania przy włączaniu	25 ms
Maks. dodatni impuls testowy przy sygnale logicznym 0	2 200 μ s
Maks. ujemny impuls testowy przy sygnale logicznym 1	3 700 μ s
Przyłącze odpowietrzenia pilota 84	M5
Raster	41 mm
Maks. częstotliwość przełączania	3 Hz
Normalny przepływ nominalny	2 000 l/min
Ciśnienie robocze	2 ... 10 bar
Temperatura otoczenia	-5 ... 40 °C
Materiał uszczelnień	NBR
Sposób montażu	Na listwie PR, Przy pomocy otworów przelotowych, Do wyboru:
Temperatura medium	-10 ... 60 °C
Przyłącze elektryczne	Przez cewkę-F, należy zamawiać oddzielnie
Uwaga dotycząca materiałów	Zgodne z RoHS
Materiał obudowy	Aluminium-odlew ciśnieniowy
Funkcja zaworu	5/2 monostabilny
Medium robocze	Sprężone powietrze wg ISO8573-1:2010 [7:4:4]
Pozycja zabudowy	Dowolna
Ciśnienie robocze MPa	0.2 ... 1 MPa
Uwagi odnośnie medium roboczego	Możliwa praca na powietrzu olejonym (po rozpoczęciu olejania jest ono wymagane przy dalszej pracy)
Klasa odporności na korozję CRC	1 – Niska odporność na korozję
Konstrukcja	Zawór tłoczkowo-suwakowy
Waga produktu	630 g
Temperatura przechowywania	-40 ... 60 °C
Wielkość nominalna	12 mm
Sposób uruchomienia	Elektryczny

Nr kat.	OT-FESTO010615
EAN-13	4052568002800

Data wygenerowania podsumowania: 05.06.2026r, g. 17:48