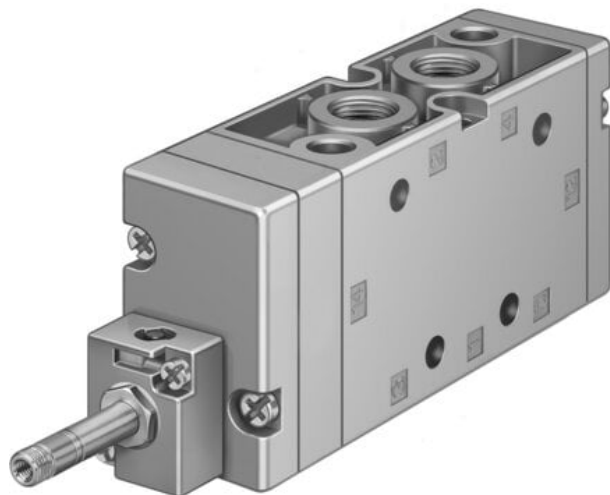




Elektrozawór MFH-5-3/8-S-B (19706) serii MFH - Festo



**Numer artykułu SKU:
OT-FESTO010619**

Numer artykułu producenta:

Czas wysyłki: 24-48h

FESTO

OPIS PRODUKTU

Elektrozawór o funkcjonalnej, ponadczasowej konstrukcji z zamkniętą przednią częścią obudowy.

- Solidny i niezawodny
- Duża różnorodność napięć dzięki wymiennym cewkom
- Zasada działania z rurką armaturową
- Zgodnie z dyrektywą UE dot. ochrony przeciwwybuchowej (ATEX)

Dane techniczne

Funkcja zaworu	5/2 monostabilny
Sposób uruchamiania	elektrycznie
Szerokość zabudowy	40 mm
Normalny przepływ nominalny (znormalizowany zgodnie z DIN 1343)	2000 l/min
Pneumatyczne przyłącze robocze	G3/8
Ciśnienie robocze	-0.09 MPa
Ciśnienie robocze	-0.9 bar
Konstrukcja	Zawór tłoczkowo-suwakowy
Sposób powrotu	sprężyna mechaniczna
Średnica nominalna	12 mm
Szerokość modułu	41 mm
Funkcja odpowietrzenia	z możliwością dławienia
Sposób uszczelnienia	miękkie

Pozycja montażu	dowolny
Pomocnicze sterowanie ręczne	bez blokady
Rodzaj sterowania	sterowanie pilotem
Przyłącze zasilania powietrzem pilotów	zewn.
Kierunek przepływu	rewersyjny
Symbol	00991025
Pokrycie	przekrycie dodatnie
Ciśnienie pilota	0.25 MPa
Ciśnienie pilota	2.5 bar
Maks. częstotliwość przełączania	3 Hz
Czas wyłączenia	56 ms
Czas włączania	20 ms
Maks. dodatni impuls testowy przy sygnale 0	2200 μ s
Maks. ujemny impuls testowy na 1 sygnale	3700 μ s
Medium robocze	Sprężone powietrze wg ISO 8573-1:2010 [7:4:4] Możliwa praca z powietrzem olejonym (po rozpoczęciu olejenia trzeba je kontynuować)
Uwaga dotycząca medium roboczego/sterującego	
Klasa odporności korozyjnej wg normy Festo	1 - niskie obciążenie korozyjne
Zgodność z LABS	VDMA24364-B1/B2-L
Temperatura przechowywania	-40 degC
Temperatura medium	-10 degC
Medium sterujące (dla pilotów)	Sprężone powietrze wg ISO 8573-1:2010 [7:4:4]
Temperatura otoczenia	-5 degC
Waga produktu	630 g
Przyłącze elektryczne	przez cewkę F, na osobne zamówienie
Typ mocowania	na listwie PR
Przyłącze odpowietrzania pilota 84	M5
Przyłącze zasilania pilotów 14	G1/8
Przyłącze pneumatyczne 1	G3/8
Przyłącze pneumatyczne 2	G3/8
Przyłącze pneumatyczne 3	G3/8
Przyłącze pneumatyczne 4	G3/8
Przyłącze pneumatyczne 5	G3/8
Informacja o materiałach	Zgodność z dyrektywą RoHS
Materiał uszczelnień	NBR
Materiał obudowy	Aluminiowy odlew ciśnieniowy

DANE TECHNICZNE

Zasilanie pneum. pilotów	Zewnętrzne
Kierunek przepływu	Rewersyjny
Przyłącze pneumatyczne 1	G3/8
Przyłącze pneumatyczne 2	G3/8
Przyłącze pneumatyczne 3	G3/8
Przyłącze pneumatyczne 4	G3/8
Przyłącze pneumatyczne 5	G3/8
Szerokość zabudowy	40 mm
Przyłącze zasilania pilota 14	G1/8
Ciśnienie pilota	2.5 ... 10 bar
Funkcja odpowietrzenia	Możliwość dławienia
Pomocnicze ręczne uruchamianie	Przez przyciśnięcie
Rodzaj sterowania	Z pilotem
Przekrycie	Positive overlap
Ciśnienie pilota Mpa	0.25 ... 1 MPa
Czas przełączania przy wyłączeniu	56 ms
Czas przełączania przy włączeniu	20 ms
Maks. dodatni impuls testowy przy sygnale logicznym 0	2 200 μs
Maks. ujemny impuls testowy przy sygnale logicznym 1	3 700 μs
Medium dla pilotów	Sprężone powietrze wg ISO8573-1:2010 [7:4:4]
Przyłącze odpowietrzenia pilota 84	M5
Raster	41 mm
Maks. częstotliwość przełączania	3 Hz
Pozycja zabudowy	Dowolna
Ciśnienie robocze	-0.9 ... 10 bar
Temperatura otoczenia	-5 ... 40 °C
Materiał uszczelnień	NBR
Sposób montażu	Na listwie PR, Przy pomocy otworów przelotowych, Do wyboru:
Temperatura medium	-10 ... 60 °C
Przyłącze elektryczne	Przez cewkę-F, należy zamawiać oddzielnie
Uwaga dotycząca materiałów	Zgodne z RoHS
Materiał obudowy	Aluminium-odlew ciśnieniowy
Funkcja zaworu	5/2 monostabilny
Normalny przepływ nominalny	2 000 l/min
Medium robocze	Sprężone powietrze wg ISO8573-1:2010 [7:4:4]
Ciśnienie robocze MPa	-0.09 ... 1 MPa
Uwagi odnośnie medium roboczego	Możliwa praca na powietrzu olejonym (po rozpoczęciu olejenia jest ono wymagane przy dalszej pracy)
Klasa odporności na korozję CRC	1 - Niska odporność na korozję
Konstrukcja	Zawór tłoczkowo-suwakowy
Waga produktu	630 g
Temperatura przechowywania	-40 ... 60 °C
Wielkość nominalna	12 mm
Sposób uruchomienia	Elektryczny
Rodzaj uszczelnienia	Miękkie
Sposób kasowania	Sprężyna mechaniczna

Nr kat.	OT-FESTO010619
EAN-13	4052568113414

Data wygenerowania podsumowania: 05.06.2026r, g. 19:00