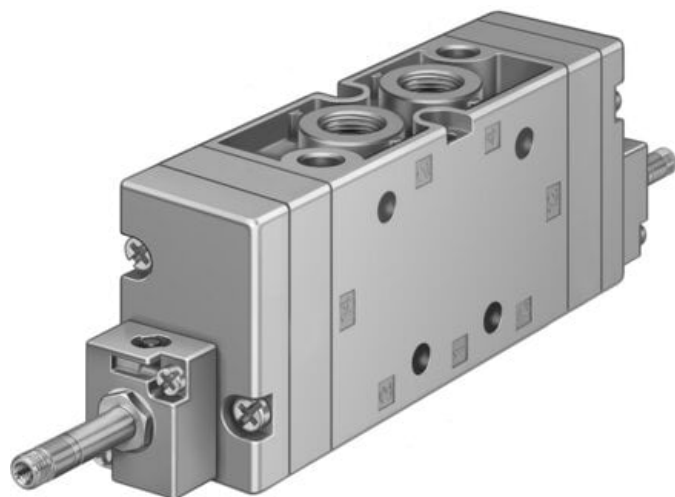




Elektrozawór MFH-5/3B-3/8-B-EX (535950) serii MFH - Festo



**Numer artykułu SKU:
OT-FESTO010630**

Numer artykułu producenta:

Czas wysyłki: 24-48h

FESTO

OPIS PRODUKTU

Elektrozawór o funkcjonalnej, ponadczasowej konstrukcji z zamkniętą przednią częścią obudowy.

- Solidny i niezawodny
- Duża różnorodność napięć dzięki wymiennym cewkom
- Zasada działania z rurką armaturową
- Zgodnie z dyrektywą UE dot. ochrony przeciwwybuchowej (ATEX)

Dane techniczne

Funkcja zaworu	5/3 zasilony
Sposób uruchamiania	elektrycznie
Szerokość zabudowy	40 mm
Normalny przepływ nominalny (znormalizowany zgodnie z DIN 1343)	2600 l/min
Pneumatyczne przyłącze robocze	G3/8
Ciśnienie robocze	0.3 MPa
Ciśnienie robocze	3 bar
Konstrukcja	Zawór tłoczkowo-suwakowy
Sposób powrotu	sprężyna mechaniczna
Znak CE (patrz deklaracja zgodności)	zgodność z dyrektywą UE dot. ochrony przeciwwybuchowej (ATEX)
Certyfikacja w zakresie ochrony przeciwwybuchowej Ex poza UE	EPL Db (GB)

Znak UKCA (patrz deklaracja zgodności)	wg przepisów UK EX
ATEX-Kategoria: gaz	II 2G
ATEX-Kategoria: pył	II 2D
Rodzaj zabezpieczenia przed zapłonem dla gazu	Ex h IIC T4 Gb
Ex-Rodzaj ochrony przed zapłonem pyłów	Ex h IIIC T130degC Db
Ochrona przeciwwybuchowa Ex- temperatura otoczenia	-5degC = Ta = +40degC
Stopień ochrony	IP65
Średnica nominalna	12 mm
Szerokość modułu	41 mm
Funkcja odpowietrzenia	z możliwością dławienia
Sposób uszczelnienia	miękki
Pozycja montażu	dowolny
Pomocnicze sterowanie ręczne	bez blokady
Rodzaj sterowania	sterowanie pilotem
Przyłącze zasilania powietrzem pilotów	wew.
Kierunek przepływu	jednokierunkowy
Symbol	00991034
Pokrycie	przekrycie dodatnie
Maks. częstotliwość przełączania	3 Hz
Czas wyłączenia	118 ms
Czas włączania	25 ms
Czas przełączania	78 ms
Maks. dodatni impuls testowy przy sygnale 0	2200 μs
Maks. ujemny impuls testowy na 1 sygnale	3700 μs
Ochrona przeciwwybuchowa	Strefa 1 (ATEX)
Medium robocze	Sprężone powietrze wg ISO 8573-1:2010 [7:4:4]
Uwaga dotycząca medium roboczego/sterującego	Możliwa praca z powietrzem olejonym (po rozpoczęciu olejenia trzeba je kontynuować)
Klasa odporności korozyjnej wg normy Festo	1 - niskie obciążenie korozyjne
Zgodność z LABS	VDMA24364-B1/B2-L
Temperatura przechowywania	-40 degC
Temperatura medium	-5 degC
Temperatura otoczenia	-5 degC
Waga produktu	780 g
Przyłącze elektryczne	przez cewkę F, na osobne zamówienie
Typ mocowania	Przy pomocy otworów przelotowych
Przyłącze odpowietrzania pilota 82	M5
Przyłącze odpowietrzania pilota 84	M5
Przyłącze pneumatyczne 1	G3/8

Przyłącze pneumatyczne 2	G3/8
Przyłącze pneumatyczne 3	G3/8
Przyłącze pneumatyczne 4	G3/8
Przyłącze pneumatyczne 5	G3/8
Informacja o materiałach	Zgodność z dyrektywą RoHS
Materiał uszczelnień	NBR
Materiał obudowy	Aluminiowy odlew ciśnieniowy

DANE TECHNICZNE

Pomocnicze ręczne uruchamianie	Przez przyciśnięcie
ATEX-Kategoria Gaz	II 2G
Ex-Ochrona przeciwwybuchowa Gaz	Ex h IIC T4 Gb
Ex-Temperatura otoczenia	-5°C <= Ta <= +40°C
Przylącze pneumatyczne 1	G3/8
Przylącze pneumatyczne 2	G3/8
Przylącze pneumatyczne 3	G3/8
Przylącze pneumatyczne 4	G3/8
Przylącze pneumatyczne 5	G3/8
Szerokość zabudowy	40 mm
ATEX-Kategoria Pył	II 2D
Ex-Ochrona przeciwwybuchowa Pył	Ex h IIIC T130°C Db
Funkcja odpowietrzenia	Możliwość dławienia
Kierunek przepływu	Jednokierunkowy
Zasilanie pneum. pilotów	Wewnętrzne
Przekrycie	Positive overlap
Czas przełączania przy wyłączeniu	118 ms
Czas przełączania przy włączeniu	25 ms
Maks. dodatni impuls testowy przy sygnale logicznym 0	2 200 µs
Maks. ujemny impuls testowy przy sygnale logicznym 1	3 700 µs
Przylącze odpowietrzenia pilota B2	M5
Przylącze odpowietrzenia pilota B4	M5
Czas przełączania powrotnego	78 ms
Raster	41 mm
Maks. częstotliwość przełączania	3 Hz
Ciśnienie robocze MPa	0.3 ... 1 MPa
Ciśnienie robocze	3 ... 10 bar
Temperatura otoczenia	-5 ... 40 °C
Materiał uszczelnień	NBR
Sposób montażu	Przy pomocy otworów przelotowych
Stopień ochrony	IP65
Temperatura medium	-5 ... 40 °C
Przylącze elektryczne	Przez cewkę-F, należy zamawiać oddzielnie
Uwaga dotycząca materiałów	Zgodne z RoHS
Materiał obudowy	Aluminium-odlew ciśnieniowy
Funkcja zaworu	5/3 zasilony
Normalny przepływ nominalny	2 600 l/min
Pozycja zabudowy	Dowolna
Medium robocze	Sprężone powietrze wg ISO8573-1:2010 [7:4-4]
Uwagi odnośnie medium roboczego	Możliwa praca na powietrzu olejonym (po rozpoczęciu olejenia jest ono wymagane przy dalszej pracy)
Klasa odporności na korozję CRC	1 - Niska odporność na korozję
Konstrukcja	Zawór tłoczkowo-suwakowy
Waga produktu	780 g
Temperatura przechowywania	-40 ... 60 °C
Znak CE (patrz deklaracja zgodności)	Wg dyrektywy EU-Ochrona Ex - (ATEX)
Wielkość nominalna	12 mm
Sposób uruchomienia	Elektryczny
Rodzaj uszczelnienia	Miękkie
Sposób kasowania	Sprężyna mechaniczna
Rodzaj sterowania	Z pilotem

Nr kat.	OT-FESTO010630
EAN-13	4052568170004

Data wygenerowania podsumowania: 06.06.2026r, g. 01:06