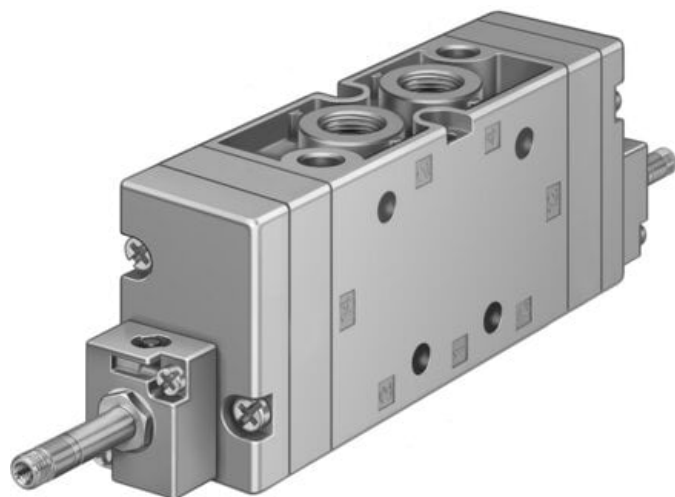




Elektrozawór MFH-5/3G-3/8-S-B (31317) serii MFH - Festo



**Numer artykułu SKU:
OT-FESTO010655**

Numer artykułu producenta:

Czas wysyłki: 24-48h

FESTO

OPIS PRODUKTU

Elektrozawór o funkcjonalnej, ponadczasowej konstrukcji z zamkniętą przednią częścią obudowy.

- Solidny i niezawodny
- Duża różnorodność napięć dzięki wymiennym cewkom
- Zasada działania z rurką armaturową
- Zgodnie z dyrektywą UE dot. ochrony przeciwwybuchowej (ATEX)

Dane techniczne

Funkcja zaworu	5/3 zamknięty
Sposób uruchamiania	elektrycznie
Szerokość zabudowy	40 mm
Normalny przepływ nominalny (znormalizowany zgodnie z DIN 1343)	2200 l/min
Pneumatyczne przyłącze robocze	G3/8
Ciśnienie robocze	-0.09 MPa
Ciśnienie robocze	-0.9 bar
Konstrukcja	Zawór tłoczkowo-suwakowy
Sposób powrotu	sprężyna mechaniczna
Średnica nominalna	12 mm
Szerokość modułu	41 mm
Funkcja odpowietrzenia	z możliwością dławienia
Sposób uszczelnienia	miękkie

Pozycja montażu	dowolny
Pomocnicze sterowanie ręczne	bez blokady
Rodzaj sterowania	sterowanie pilotem
Przyłącze zasilania powietrzem pilotów	zewn.
Kierunek przepływu	rewersyjny
Symbol	00991020
Pokrycie	przekrycie dodatnie
Ciśnienie pilota	0.3 MPa
Ciśnienie pilota	3 bar
Maks. częstotliwość przełączania	3 Hz
Czas wyłączenia	96 ms
Czas włączania	20 ms
Czas przełączania	54 ms
Maks. dodatni impuls testowy przy sygnale 0	2200 μ s
Maks. ujemny impuls testowy na 1 sygnale	3700 μ s
Medium robocze	Sprężone powietrze wg ISO 8573-1:2010 [7:4:4] Możliwa praca z powietrzem olejonym (po rozpoczęciu olejowania trzeba je kontynuować)
Uwaga dotycząca medium roboczego/sterującego	
Klasa odporności korozyjnej wg normy Festo	1 - niskie obciążenie korozyjne
Zgodność z LABS	VDMA24364-B1/B2-L
Temperatura przechowywania	-40 degC
Temperatura medium	-10 degC
Medium sterujące (dla pilotów)	Sprężone powietrze wg ISO 8573-1:2010 [7:4:4]
Temperatura otoczenia	-5 degC
Waga produktu	780 g
Przyłącze elektryczne	przez cewkę F, na osobne zamówienie
Typ mocowania	na listwie PR
Przyłącze odpowietrzania pilota 82	M5
Przyłącze odpowietrzania pilota 84	M5
Przyłącze zasilania pilotów 12	G1/8
Przyłącze zasilania pilotów 14	G1/8
Przyłącze pneumatyczne 1	G3/8
Przyłącze pneumatyczne 2	G3/8
Przyłącze pneumatyczne 3	G3/8
Przyłącze pneumatyczne 4	G3/8
Przyłącze pneumatyczne 5	G3/8
Informacja o materiałach	Zgodność z dyrektywą RoHS
Materiał uszczelnień	NBR

Materiał obudowy

Aluminiowy odlew ciśnieniowy

DANE TECHNICZNE

Ciśnienie pilota Mpa	0.3 ... 1 MPa	Nr kat.	OT-FESTO010655
Przyłącze pneumatyczne 2	G3/8	EAN-13	4052568114466
Przyłącze pneumatyczne 3	G3/8		
Przyłącze pneumatyczne 4	G3/8		
Przyłącze pneumatyczne 5	G3/8		
Szerokość zabudowy	40 mm		
Przyłącze zasilania pilota 14	G1/8		
Ciśnienie pilota	3 ... 10 bar		
Funkcja odpowietrzenia	Możliwość dławienia		
Pomocnicze ręczne uruchamianie	Przez przyciśnięcie		
Zasilanie pneum. pilotów	Zewnętrzne		
Przekrycie	Positive overlap		
Przyłącze pneumatyczne 1	G3/8		
Czas przełączania przy wyłączeniu	96 ms		
Czas przełączania przy włączeniu	20 ms		
Maks. dodatni impuls testowy przy sygnale logicznym 0	2 200 μs		
Maks. ujemny impuls testowy przy sygnale logicznym 1	3 700 μs		
Medium dla pilotów	Sprężone powietrze wg ISO8573-1:2010 [7:4:4]		
Przyłącze odpowietrzenia pilota 82	M5		
Przyłącze zasilania pilota 12	G1/8		
Przyłącze odpowietrzenia pilota 84	M5		
Czas przełączania powrotnego	54 ms		
Raster	41 mm		
Maks. częstotliwość przełączania	3 Hz		
Ciśnienie robocze MPa	-0.09 ... 1 MPa		
Ciśnienie robocze	-0.9 ... 10 bar		
Temperatura otoczenia	-5 ... 40 °C		
Materiał uszczelnień	NBR		
Sposób montażu	Na listwie PR, Przy pomocy otworów przelotowych, Do wyboru:		
Temperatura medium	-10 ... 60 °C		
Przyłącze elektryczne	Przez cewkę-F, należy zamawiać oddzielnie		
Uwaga dotycząca materiałów	Zgodne z RoHS		
Materiał obudowy	Aluminium-odlew ciśnieniowy		
Funkcja zaworu	5/3 zamknięty		
Normalny przepływ nominalny	2 200 l/min		
Pozycja zabudowy	Dowolna		
Medium robocze	Sprężone powietrze wg ISO8573-1:2010 [7:4:4]		
Uwagi odnośnie medium roboczego	Możliwa praca na powietrzu olejonym (po rozpoczęciu olejenia jest ono wymagane przy dalszej pracy)		
Klasa odporności na korozję CRC	1 - Niska odporność na korozję		
Konstrukcja	Zawór tłoczkowo-suwakowy		
Waga produktu	780 g		
Temperatura przechowywania	-40 ... 60 °C		
Wielkość nominalna	12 mm		
Sposób uruchomienia	Elektryczny		
Rodzaj uszczelnienia	Miękkie		
Sposób kasowania	Sprężyna mechaniczna		
Rodzaj sterowania	Z pilotem		
Kierunek przepływu	Rewersyjny		

Data wygenerowania podsumowania: 05.06.2026r, g. 21:19