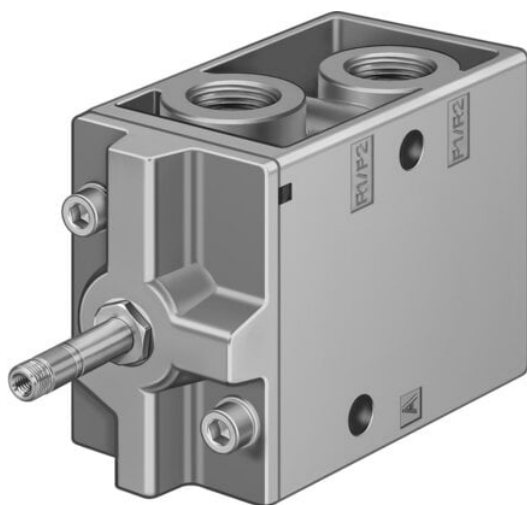




## Elektrozawór MFH-3-1/2-EX (535899) serii MFH - Festo



**Numer artykułu SKU:  
OT-FESTO010570**

Numer artykułu producenta:  
-----

Czas wysyłki: 24-48h

**FESTO**

### OPIS PRODUKTU

- Solidny i niezawodny
- Zawór gniazdowy
- W całości z metalu
- Zasada działania z rurką armaturową
- Warianty zgodne z dyrektywą UE dot. ochrony przeciwwybuchowej (ATEX)

### Dane techniczne

Funkcja zaworu	3/2 zamknięty monostabilny
Sposób uruchamiania	elektrycznie
Szerokość zabudowy	52 mm
Normalny przepływ nominalny (znormalizowany zgodnie z DIN 1343)	3700 l/min
Pneumatyczne przyłącze robocze	G1/2
Napięcie robocze	przez cewkę, na osobne zamówienie
Ciśnienie robocze	0.15 MPa
Ciśnienie robocze	1.5 bar
Konstrukcja	Gniazdo talerzowe
Sposób powrotu	sprężyna mechaniczna
Znak CE (patrz deklaracja zgodności)	zgodność z dyrektywą UE dot. ochrony przeciwwybuchowej (ATEX)

Certyfikacja w zakresie ochrony przeciwybuchowej Ex poza UE	EPL Db (GB)
Znak UKCA (patrz deklaracja zgodności)	wg przepisów UK EX
ATEX-Kategoria: gaz	II 2G
ATEX-Kategoria: pył	II 2D
Rodzaj zabezpieczenia przed zapłonem dla gazu	Ex h IIC T4 Gb
Ex-Rodzaj ochrony przed zapłonem pyłów	Ex h IIIC T130degC Db
Ochrona przeciwybuchowa Ex- temperatura otoczenia	-5degC = Ta = +40degC
Stopień ochrony	IP65
Średnica nominalna	14 mm
Szerokość modułu	69 mm
Funkcja odpowietrzenia	z możliwością dławienia
Sposób uszczelnienia	miękki
Pozycja montażu	dowolny
Pomocnicze sterowanie ręczne	z blokadą
Rodzaj sterowania	sterowanie pilotem
Kierunek przepływu	jednokierunkowy
Symbol	00991041
Pokrycie	pokrycie ujemne
Wartość b	0.3
Czas wyłączenia	90 ms
Czas włączania	18 ms
Maks. dodatni impuls testowy przy sygnale 0	2200 μs
Maks. ujemny impuls testowy na 1 sygnale	3700 μs
Parametry cewki	Patrz cewka, na osobne zamówienie
Ochrona przeciwybuchowa	Strefa 1 (ATEX)
Medium robocze	Sprężone powietrze wg ISO 8573-1:2010 [7:4:4]
Uwaga dotycząca medium roboczego/sterującego	Możliwa praca z powietrzem olejonym (po rozpoczęciu olejenia trzeba je kontynuować)
Klasa odporności korozyjnej wg normy Festo	1 - niskie obciążenie korozyjne
Zgodność z LABS	VDMA24364-B1/B2-L
Temperatura przechowywania	-20 degC
Temperatura medium	-5 degC
Temperatura otoczenia	-5 degC
Waga produktu	1100 g
Przyłącze elektryczne	przez cewkę F, na osobne zamówienie
Typ mocowania	na listwie przyłączeniowej
Przyłącze dla otworu odpowietrzającego	M5
Przyłącze odpowietrzania pilota 82	M5

Przyłącze pneumatyczne 1

G1/2

Przyłącze pneumatyczne 2

G1/2

Przyłącze pneumatyczne 3

G1/2

Informacja o materiałach

Zgodność z dyrektywą RoHS

Materiał uszczelnień

NBR

Materiał obudowy

Aluminiowy odlew ciśnieniowy

---

## DANE TECHNICZNE

Ex-Ochrona przeciwwybuchowa Pył	Ex h IIIC T130°C Db
Rodzaj sterowania	Z pilotem
Kierunek przepływu	Jednokierunkowy
ATEX-Kategoria Gaz	II 2G
Ex-Ochrona przeciwwybuchowa Gaz	Ex h IIC T4 Gb
Ex-Temperatura otoczenia	-5°C ≤ Ta ≤ +40°C
Przyłącze pneumatyczne 1	G1/2
Przyłącze pneumatyczne 2	G1/2
Przyłącze pneumatyczne 3	G1/2
Wartość-b	0.3
Szerokość zabudowy	52 mm
ATEX-Kategoria Pył	II 2D
Sposób kasowania	Sprężyna mechaniczna
Funkcja odpowietrzenia	Możliwość dławienia
Pomocnicze ręczne uruchamianie	Z blokadą
Przekrycie	Underlap
Czas przełączania przy wyłączeniu	90 ms
Czas przełączania przy włączeniu	18 ms
Maks. dodatni impuls testowy przy sygnale logicznym 0	2 200 μs
Maks. ujemny impuls testowy przy sygnale logicznym 1	3 700 μs
Przyłącze otworu wentylacji	M5
Przyłącze odpowietrzenia pilota 82	M5
Charakterystyka cewki	Uwaga, cewkę należy zamawiać oddzielnie
Raster	69 mm
Pozycja zabudowy	Dowolna
Ciśnienie robocze	1.5 ... 8 bar
Temperatura otoczenia	-5 ... 40 °C
Materiał uszczelnień	NBR
Sposób montażu	Na płycie przyłączeniowej. Przy pomocy otworów przelotowych. Do wyboru:
Stopień ochrony	IP65
Temperatura medium	-5 ... 40 °C
Przyłącze elektryczne	Przez cewkę-F, należy zamawiać oddzielnie
Uwaga dotycząca materiałów	Zgodne z RoHS
Materiał obudowy	Aluminium-odlew ciśnieniowy
Funkcja zaworu	3/2 zamknięty, monostabilny
Normalny przepływ nominalny	3 700 l/min
Medium robocze	Sprężone powietrze wg ISO8573-1:2010 [7:4:4]
Ciśnienie robocze MPa	0.15 ... 0.8 MPa
Uwagi odnośnie medium roboczego	Możliwa praca na powietrzu olejonym (po rozpoczęciu olejenia jest ono wymagane przy dalszej pracy)
Klasa odporności na korozję CRC	1 – Niska odporność na korozję
Konstrukcja	Gniazdo talerzowe
Waga produktu	1 100 g
Temperatura przechowywania	-20 ... 60 °C
Znak CE (patrz deklaracja zgodności)	Wg dyrektywy EU-Ochrona Ex - (ATEX)
Wielkość nominalna	14 mm
Sposób uruchomienia	Elektryczny
Rodzaj uszczelnienia	Miękkie

Nr kat.	OT-FESTO010570
EAN-13	4052568169497

Data wygenerowania podsumowania: 05.06.2026r, g. 14:38