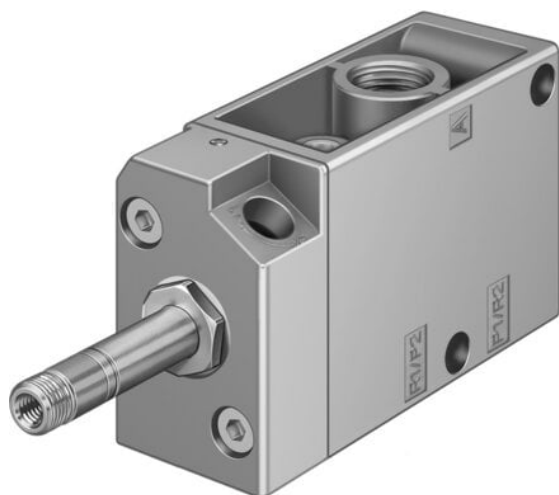




## Elektrozawór MFH-3-1/4-S-EX (535901) serii MFH - Festo



**Numer artykułu SKU:  
OT-FESTO010576**

Numer artykułu producenta:  
-----

Czas wysyłki: 24-48h

**FESTO**

### OPIS PRODUKTU

- Solidny i niezawodny
- Zawór gniazdowy
- W całości z metalu
- Zasada działania z rurką armaturową
- Warianty zgodne z dyrektywą UE dot. ochrony przeciwwybuchowej (ATEX)

### Dane techniczne

Funkcja zaworu	3/2 zamknięty monostabilny
Sposób uruchamiania	elektrycznie
Szerokość zabudowy	30.5 mm
Normalny przepływ nominalny (znormalizowany zgodnie z DIN 1343)	800 l/min
Pneumatyczne przyłącze robocze	G1/4
Napięcie robocze	przez cewkę, na osobne zamówienie
Ciśnienie robocze	-0.095 MPa
Ciśnienie robocze	-0.95 bar
Konstrukcja	Gniazdo talerzowe
Sposób powrotu	sprężyna mechaniczna
Znak CE (patrz deklaracja zgodności)	zgodność z dyrektywą UE dot. ochrony przeciwwybuchowej (ATEX)

Certyfikacja w zakresie ochrony przeciwwybuchowej Ex poza UE	EPL Db (GB)
Znak UKCA (patrz deklaracja zgodności)	wg przepisów UK EX
ATEX-Kategoria: gaz	II 2G
ATEX-Kategoria: pył	II 2D
Rodzaj zabezpieczenia przed zapłonem dla gazu	Ex h IIC T4 Gb
Ex-Rodzaj ochrony przed zapłonem pyłów	Ex h IIIC T130degC Db
Ochrona przeciwwybuchowa Ex- temperatura otoczenia	-5degC = Ta = +40degC
Stopień ochrony	IP65
Średnica nominalna	7 mm
Szerokość modułu	32 mm
Funkcja odpowietrzenia	z możliwością dławienia
Sposób uszczelnienia	miękki
Pozycja montażu	dowolny
Pomocnicze sterowanie ręczne	z blokadą
Rodzaj sterowania	sterowanie pilotem
Przyłącze zasilania powietrzem pilotów	zewn.
Kierunek przepływu	rewersyjny
Symbol	00992879
Pokrycie	pokrycie ujemne
Ciśnienie pilota	0.1 MPa
Ciśnienie pilota	1 bar
Czas wyłączenia	29 ms
Czas włączania	10 ms
Maks. dodatni impuls testowy przy sygnale 0	2200 μs
Maks. ujemny impuls testowy na 1 sygnale	3700 μs
Parametry cewki	Patrz cewka, na osobne zamówienie
Ochrona przeciwwybuchowa	Strefa 1 (ATEX)
Medium robocze	Sprężone powietrze wg ISO 8573-1:2010 [7:4:4] Możliwa praca z powietrzem olejnym (po rozpoczęciu olejenia trzeba je kontynuować)
Uwaga dotycząca medium roboczego/sterującego	
Klasa odporności korozyjnej wg normy Festo	1 - niskie obciążenie korozyjne
Zgodność z LABS	VDMA24364-B1/B2-L
Temperatura przechowywania	-20 degC
Temperatura medium	-5 degC
Medium sterujące (dla pilotów)	Sprężone powietrze wg ISO 8573-1:2010 [7:4:4]
Temperatura otoczenia	-5 degC
Waga produktu	320 g

Przyłącze elektryczne	przez cewkę F, na osobne zamówienie
Typ mocowania	na listwie przyłączeniowej
Przyłącze dla otworu odpowietrzającego	M5
Przyłącze odpowietrzania pilota 82	M5
Przyłącze zasilania pilotów 12	M5
Przyłącze pneumatyczne 1	G1/4
Przyłącze pneumatyczne 2	G1/4
Przyłącze pneumatyczne 3	G1/4
Informacja o materiałach	Zgodność z dyrektywą RoHS
Materiał uszczelnień	NBR
Materiał obudowy	Aluminiowy odlew ciśnieniowy

---

## DANE TECHNICZNE

Zasilanie pneum. pilotów	Zewnętrzne
ATEX-Kategoria Gaz	II 2G
Ex-Ochrona przeciwybuchowa Gaz	Ex h IIC T4 Gb
Ex-Temperatura otoczenia	-5°C ≤ Ta ≤ +40°C
Przylącze pneumatyczne 1	G1/4
Przylącze pneumatyczne 2	G1/4
Przylącze pneumatyczne 3	G1/4
Szerokość zabudowy	30.5 mm
Ciśnienie pilota	1 ... 8 bar
ATEX-Kategoria Pył	II 2D
Ex-Ochrona przeciwybuchowa Pył	Ex h IIIC T130°C Db
Funkcja odpowietrzenia	Możliwość dławienia
Pomocnicze ręczne uruchamianie	Z blokadą
Kierunek przepływu	Rwersyjny
Przekrycie	Underlap
Ciśnienie pilota MPa	0.1 ... 0.8 MPa
Czas przełączania przy wyłączeniu	29 ms
Czas przełączania przy włączeniu	10 ms
Maks. dodatni impuls testowy przy sygnale logicznym 0	2 200 μs
Maks. ujemny impuls testowy przy sygnale logicznym 1	3 700 μs
Medium dla pilotów	Sprężone powietrze wg ISO8573-1:2010 [7:4.4]
Przylącze otworu wentylacji	M5
Przylącze odpowietrzenia pilota 82	M5
Przylącze zasilania pilota 12	M5
Charakterystyka cewki	Uwaga, cewkę należy zamawiać oddzielnie
Raster	32 mm
Ciśnienie robocze MPa	-0.095 ... 1 MPa
Ciśnienie robocze	-0.95 ... 10 bar
Temperatura otoczenia	-5 ... 40 °C
Materiał uszczelnień	NBR
Sposób montażu	Na płycie przyłączeniowej. Przy pomocy otworów przelotowych. Do wyboru:
Stopień ochrony	IP65
Temperatura medium	-5 ... 40 °C
Przylącze elektryczne	Przez cewkę-F, należy zamawiać oddzielnie
Uwaga dotycząca materiałów	Zgodne z RoHS
Materiał obudowy	Aluminium-odlew ciśnieniowy
Funkcja zaworu	3/2 zamknięty, monostabilny
Normalny przepływ nominalny	800 l/min
Pozycja zabudowy	Dowolna
Medium robocze	Sprężone powietrze wg ISO8573-1:2010 [7:4.4]
Uwagi odnośnie medium roboczego	Możliwa praca na powietrzu olejonym (po rozpoczęciu olejenia jest ono wymagane przy dalszej pracy)
Klasa odporności na korozję CRC	1 - Niska odporność na korozję
Konstrukcja	Gniazdo talerzowe
Waga produktu	320 g
Temperatura przechowywania	-20 ... 60 °C
Znak CE (patrz deklaracja zgodności)	Wg dyrektywy EU-Ochrona Ex - (ATEX)
Wielkość nominalna	7 mm
Sposób uruchomienia	Elektryczny
Rodzaj uszczelnienia	Miękkie
Sposób kasowania	Sprężyna mechaniczna
Rodzaj sterowania	Z pilotem

Nr kat.	OT-FESTO010576
EAN-13	4052568169510