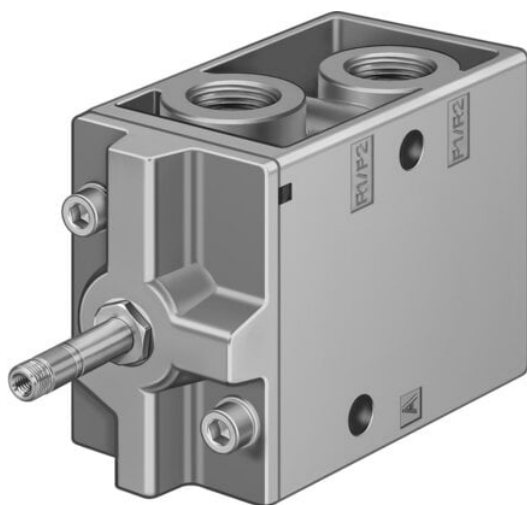




Elektrozawór MFH-3-3/4-EX (536190) serii MFH - Festo



**Numer artykułu SKU:
OT-FESTO010582**

Numer artykułu producenta:

Czas wysyłki: 24-48h

FESTO

OPIS PRODUKTU

- Solidny i niezawodny
- Zawór gniazdowy
- W całości z metalu
- Zasada działania z rurką armaturową
- Warianty zgodne z dyrektywą UE dot. ochrony przeciwwybuchowej (ATEX)

Dane techniczne

Funkcja zaworu	3/2 zamknięty monostabilny
Sposób uruchamiania	elektrycznie
Szerokość zabudowy	68 mm
Normalny przepływ nominalny (znormalizowany zgodnie z DIN 1343)	7500 l/min
Pneumatyczne przyłącze robocze	G3/4
Napięcie robocze	przez cewkę, na osobne zamówienie
Ciśnienie robocze	0.2 MPa
Ciśnienie robocze	2 bar
Konstrukcja	Gniazdo talerzowe
Sposób powrotu	sprężyna mechaniczna
Znak CE (patrz deklaracja zgodności)	zgodność z dyrektywą UE dot. ochrony przeciwwybuchowej (ATEX)

Certyfikacja w zakresie ochrony przeciwwybuchowej Ex poza UE	EPL Db (GB)
Znak UKCA (patrz deklaracja zgodności)	wg przepisów UK EX
ATEX-Kategoria: gaz	II 2G
ATEX-Kategoria: pył	II 2D
Rodzaj zabezpieczenia przed zapłonem dla gazu	Ex h IIC T4 Gb
Ex-Rodzaj ochrony przed zapłonem pyłów	Ex h IIIC T130degC Db
Ochrona przeciwwybuchowa Ex- temperatura otoczenia	-5degC = Ta = +40degC
Stopień ochrony	IP65
Średnica nominalna	19 mm
Funkcja odpowietrzenia	z możliwością dławienia
Sposób uszczelnienia	miękki
Pozycja montażu	dowolny
Pomocnicze sterowanie ręczne	z blokadą
Rodzaj sterowania	sterowanie pilotem
Przyłącze zasilania powietrzem pilotów	wew.
Kierunek przepływu	jednokierunkowy
Symbol	00991008
Pokrycie	pokrycie ujemne
Czas wyłączenia	32 ms
Czas włączenia	36 ms
Maks. dodatni impuls testowy przy sygnale 0	2200 μs
Parametry cewki	Patrz cewka, na osobne zamówienie
Ochrona przeciwwybuchowa	Strefa 1 (ATEX)
Medium robocze	Sprężone powietrze wg ISO 8573-1:2010 [7:4:4]
Uwaga dotycząca medium roboczego/sterującego	Możliwa praca z powietrzem olejonym (po rozpoczęciu olejania trzeba je kontynuować)
Klasa odporności korozyjnej wg normy Festo	1 - niskie obciążenie korozyjne
Zgodność z LABS	VDMA24364-B1/B2-L
Temperatura przechowywania	-20 degC
Temperatura medium	-5 degC
Temperatura otoczenia	-5 degC
Waga produktu	1260 g
Przyłącze elektryczne	przez cewkę F, na osobne zamówienie
Typ mocowania	Przy pomocy otworów przelotowych
Przyłącze dla otworu odpowietrzającego	M5
Przyłącze odpowietrzania pilota 82	M5
Przyłącze pneumatyczne 1	G3/4
Przyłącze pneumatyczne 2	G3/4

Przyłącze pneumatyczne 3
 Informacja o materiałach
 Materiał uszczelnień
 Materiał obudowy

G3/4
 Zgodność z dyrektywą RoHS
 NBR
 Aluminiowy odlew ciśnieniowy

DANE TECHNICZNE

Ex-Ochrona przeciwwybuchowa Pył	Ex h IIIC T130°C Db
Sposób kasowania	Sprężyna mechaniczna
Rodzaj sterowania	Z pilotem
Kierunek przepływu	Jednokierunkowy
ATEX-Kategoria Gaz	II 2G
Ex-Ochrona przeciwwybuchowa Gaz	Ex h IIC T4 Gb
Ex-Temperatura otoczenia	-5°C ≤ Ta ≤ +40°C
Przyłącze pneumatyczne 1	G3/4
Przyłącze pneumatyczne 2	G3/4
Przyłącze pneumatyczne 3	G3/4
Szerokość zabudowy	68 mm
ATEX-Kategoria Pył	II 2D
Rodzaj uszczelnienia	Miękkie
Funkcja odpowietrzenia	Możliwość dławienia
Pomocnicze ręczne uruchamianie	Z blokadą
Zasilanie pneum. pilotów	Wewnętrzne
Przekrycie	Underlap
Czas przełączania przy wyłączaniu	32 ms
Czas przełączania przy włączaniu	36 ms
Maks. dodatni impuls testowy przy sygnale logicznym 0	2 200 μs
Przyłącze otworu wentylacji	M5
Przyłącze odpowietrzenia pilota 82	M5
Charakterystyka cewki	Uwaga, cewkę należy zamawiać oddzielnie
Normalny przepływ nominalny	7 500 l/min
Ciśnienie robocze	2 ... 8 bar
Temperatura otoczenia	-5 ... 40 °C
Materiał uszczelnień	NBR
Sposób montażu	Przy pomocy otworów przelotowych
Stopień ochrony	IP65
Temperatura medium	-5 ... 40 °C
Przyłącze elektryczne	Przez cewkę-F, należy zamawiać oddzielnie
Uwaga dotycząca materiałów	Zgodne z RoHS
Materiał obudowy	Aluminium-odlew ciśnieniowy
Funkcja zaworu	3/2 zamknięty, monostabilny
Medium robocze	Sprężone powietrze wg ISO8573-1:2010 [7:4:4]
Pozycja zabudowy	Dowolna
Ciśnienie robocze MPa	0.2 ... 0.8 MPa
Uwagi odnośnie medium roboczego	Możliwa praca na powietrzu olejonym (po rozpoczęciu olejenia jest ono wymagane przy dalszej pracy)
Klasa odporności na korozję CRC	1 - Niska odporność na korozję
Konstrukcja	Gniazdo talerzowe
Waga produktu	1 260 g
Temperatura przechowywania	-20 ... 60 °C
Znak CE (patrz deklaracja zgodności)	Wg dyrektywy EU-Ochrona Ex - (ATEX)
Wielkość nominalna	19 mm
Sposób uruchomienia	Elektryczny

Nr kat.	OT-FESTO010582
EAN-13	4052568170882

Data wygenerowania podsumowania: 05.06.2026r, g. 17:48