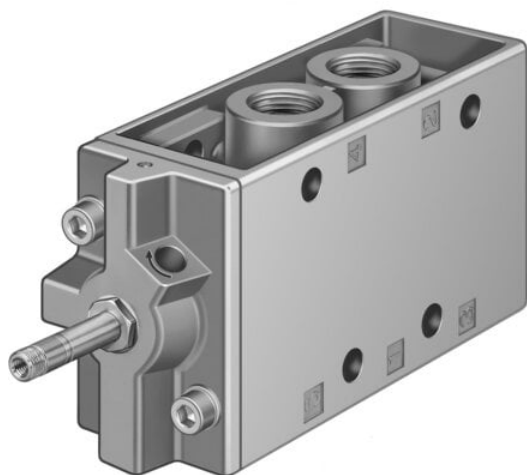




Elektrozawór MFH-5-1/2-S (35547) serii MFH - Festo



**Numer artykułu SKU:
OT-FESTO010587**

Numer artykułu producenta:

Czas wysyłki: 24-48h

FESTO

OPIS PRODUKTU

- Solidny i niezawodny
- Zawór gniazdowy
- W całości z metalu
- Zasada działania z rurką armaturową
- Warianty zgodne z dyrektywą UE dot. ochrony przeciwwybuchowej (ATEX)

Dane techniczne

Funkcja zaworu	5/2 monostabilny
Sposób uruchamiania	elektrycznie
Szerokość zabudowy	52 mm
Normalny przepływ nominalny (znormalizowany zgodnie z DIN 1343)	3700 l/min
Pneumatyczne przyłącze robocze	G1/2
Napięcie robocze	przez cewkę, na osobne zamówienie
Ciśnienie robocze	0 MPa
Ciśnienie robocze	0 bar
Konstrukcja	Gniazdo talerzowe
Sposób powrotu	sprężyna mechaniczna
Certyfikacja	c UL us - Recognized (OL)
Stopień ochrony	IP65
Średnica nominalna	14 mm

Szerokość modułu	69 mm
Funkcja odpowietrzenia	z możliwością dławienia
Sposób uszczelnienia	miękki
Pozycja montażu	dowolny
Pomocnicze sterowanie ręczne	z blokadą
Rodzaj sterowania	sterowanie pilotem
Przyłącze zasilania powietrzem pilotów	zewn.
Kierunek przepływu	jednokierunkowy
Symbol	00991024
Pokrycie	pokrycie ujemne
Ciśnienie pilota	0.15 MPa
Ciśnienie pilota	1.5 bar
Wartość b	0.32
Czas wyłączenia	150 ms
Czas włączania	21 ms
Maks. dodatni impuls testowy przy sygnale 0	2200 μ s
Maks. ujemny impuls testowy na 1 sygnale	3700 μ s
Parametry cewki	Patrz cewka, na osobne zamówienie
Medium robocze	Sprężone powietrze wg ISO 8573-1:2010 [7:4:4]
Uwaga dotycząca medium roboczego/sterującego	Możliwa praca z powietrzem olejonym (po rozpoczęciu olejenia trzeba je kontynuować)
Klasa odporności korozyjnej wg normy Festo	1 - niskie obciążenie korozyjne
Zgodność z LABS	VDMA24364-B1/B2-L
Temperatura przechowywania	-20 degC
Temperatura medium	-10 degC
Medium sterujące (dla pilotów)	Sprężone powietrze wg ISO 8573-1:2010 [7:4:4]
Temperatura otoczenia	-5 degC
Waga produktu	1135 g
Przyłącze elektryczne	przez cewkę F, na osobne zamówienie
Typ mocowania	na listwie przyłączeniowej
Przyłącze odpowietrzania pilota 84	M5
Przyłącze zasilania pilotów 14	G1/8
Przyłącze pneumatyczne 1	G1/2
Przyłącze pneumatyczne 2	G1/2
Przyłącze pneumatyczne 3	G1/2
Przyłącze pneumatyczne 4	G1/2
Przyłącze pneumatyczne 5	G1/2
Informacja o materiałach	Zgodność z dyrektywą RoHS
Materiał uszczelnień	NBR

Materiał obudowy

Aluminiowy odlew ciśnieniowy

DANE TECHNICZNE

Pomocnicze ręczne uruchamianie	Z blokadą
Kierunek przepływu	Jednokierunkowy
Przyłącze pneumatyczne 1	G1/2
Przyłącze pneumatyczne 2	G1/2
Przyłącze pneumatyczne 3	G1/2
Przyłącze pneumatyczne 4	G1/2
Przyłącze pneumatyczne 5	G1/2
Wartość-b	0.32
Szerokość zabudowy	52 mm
Przyłącze zasilania pilota 14	G1/8
Ciśnienie pilota	1.5 ... 8 bar
Funkcja odpowietrzenia	Możliwość dławienia
Rodzaj sterowania	Z pilotem
Zasilanie pneum. pilotów	Zewnętrzne
Przekrycie	Underlap
Ciśnienie pilota Mpa	0.15 ... 0.8 MPa
Czas przełączania przy wyłączeniu	150 ms
Czas przełączania przy włączeniu	21 ms
Maks. dodatni impuls testowy przy sygnale logicznym 0	2 200 μs
Maks. ujemny impuls testowy przy sygnale logicznym 1	3 700 μs
Medium dla pilotów	Sprężone powietrze wg ISO8573-1:2010 [7:4:4]
Charakterystyka cewki	Uwaga, cewkę należy zamawiać oddzielnie
Przyłącze odpowietrzenia pilota 84	M5
Raster	69 mm
Normalny przepływ nominalny	3 700 l/min
Ciśnienie robocze	0 ... 8 bar
Temperatura otoczenia	-5 ... 40 °C
Materiał uszczelnień	NBR, TPE-U(PU)
Sposób montażu	Na płycie przyłączeniowej, Przy pomocy otworów przelotowych, Do wyboru:
Stopień ochrony	IP65
Temperatura medium	-10 ... 60 °C
Przyłącze elektryczne	Przez cewkę-F, należy zamawiać oddzielnie
Dopuszczenie	c UL us - Recognized (OL)
Uwaga dotycząca materiałów	Zgodne z RoHS
Materiał obudowy	Aluminium-odlew ciśnieniowy
Funkcja zaworu	5/2 monostabilny
Medium robocze	Sprężone powietrze wg ISO8573-1:2010 [7:4:4]
Pozycja zabudowy	Dowolna
Ciśnienie robocze MPa	0 ... 0.8 MPa
Uwagi odnośnie medium roboczego	Możliwa praca na powietrzu olejonym (po rozpoczęciu olejenia jest ono wymagane przy dalszej pracy)
Klasa odporności na korozję CRC	1 - Niska odporność na korozję
Konstrukcja	Gniazdo talerzowe
Waga produktu	1 135 g
Temperatura przechowywania	-20 ... 60 °C
Wielkość nominalna	14 mm
Sposób uruchomienia	Elektryczny
Rodzaj uszczelnienia	Miękkie
Sposób kasowania	Sprężyna mechaniczna

Nr kat.	OT-FESTO010587
EAN-13	4052568115807